



Produktinformation GDME 3013 schwarz/black

Industrial Connecting Solutions:Archiv - Industrial Connectors:Rechteck-Steckverbinder GDM-Serie (Archiv):Bauform A EN 175301-803 (DIN 43650) / ISO 4400:Leitungsdose mit Elektronikinsatz:GDME

3013 schwarz/black

<http://e-catalog.hirschmann.com/link/57078-24228-62529-86162-24310-24314-35054/de/conf/ui/istate>

Name GDME 3013 schwarz/black



Leitungsdose mit Zentralschraube M 3 x 40, Zugentlastung und transparentem Deckel, Elektronikinsätze montierbar

Lieferinformationen

Lieferstatus bestellbar

Produktbeschreibung

Beschreibung Leitungsdose mit Zentralschraube M 3 x 40, Zugentlastung und transparentem Deckel, Elektronikinsätze montierbar

Typ GDME 3013 schwarz/black

Bestell-Nr. 933 031-100

weitere Standardvarianten Gehäusefarbe grau, Bestell-Nr. 933 031-106

Polzahl 3 + PE

Leitungsverschraubung PG 13,5 (schwarz)

Leitungsquerschnitt max. 1,5 mm²

Norm DIN EN 175 301-803-A

Gehäusefarbe schwarz, mit transparentem Deckel

Bauform A

Technische Daten

Stiftabmessung 6,3 mm x 0,8 mm, 4,8 mm x 0,8 mm

Bemessungsspannung AC 400 V, DC 250 V ohne Elektronikinsatz

Bemessungsstrom 16 A

Durchgangswiderstand <= 4 mOhm

Anschlußart schrauben

Anschließbare Leitungen 10 mm bis 14 mm Durchmesser

Gehäusebefestigung Zentralschraube

Werkstoff

Kontaktflächenmaterial Sn

Kontaktträgermaterial PA

Gehäusematerial PA

Umgebungsbedingungen

Schutzgrad (IEC 60529) IP 65 (Dichtung notwendig)

Verschmutzungsgrad 3

Temperaturbereich -40 °C bis +85 °C

Brennbarkeitsklassen

Gehäuse 94 V1

Kontaktträger 94 V1

Zulassungen

VDE VDE

SEV SEV

GL GL

Verpackungseinheit

Verpackungseinheit 50 Stück

Lieferumfang bzw. Zubehör

Zubehör gesondert zu bestellen (NBR) Flachdichtung GDM 3-7, Bestell-Nr. 730 801-002; (EPDM) Flachdichtung GDM 3-21, Bestell-Nr. 731 739-004; Rändelschraube GDME 3N-7, Bestell-Nr. 732 280-001



HIRSCHMANN

A BELDEN BRAND

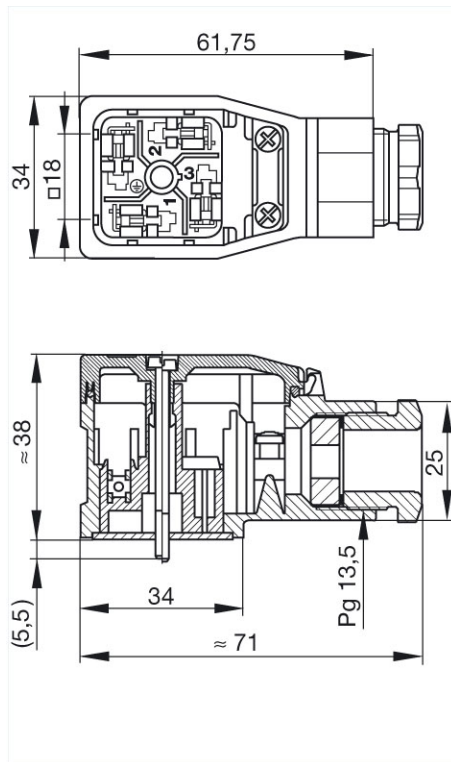
Industrial Connecting Solutions:Archiv - Industrial Connectors:Rechteck-Steckverbinder GDM-Serie (Archiv):Bauform A EN 175301-803 (DIN 43650) / ISO 4400:Leitungsdose mit Elektronikinsatz:GDME

3013 schwarz/black

<http://e-catalog.hirschmann.com/link/57078-24228-62529-86162-24310-24314-35054/de/conf/uistate>

Bilder

Zeichnung



Belden Deutschland GmbH

Im Gewerbepark 2
58579 Schalksmühle
Germany
Telefon: +49 7127/14-1806
E-Mail: icos-sales@belden.com

Die auf den Webseiten veröffentlichten Informationen sind mit größtmöglicher Sorgfalt zusammengestellt. Sie unterliegen dem Vorbehalt der jederzeitigen Änderung, sowohl in technischer als auch in preislich/kommerzieller Hinsicht. Die vollständigen Informationen und Daten entnehmen sie bitte der Anwenderdokumentation. Verbindliche Aussagen können nur auf konkrete Anfragen hin abgegeben werden.