

Datenblatt - TV8S 335-02Z



Sicherheitsschalter für drehbare Schutzeinrichtungen / Scharnier-Sicherheitsschalter / TV.S 335

Vorzugstyp



- Metallgehäuse
- weitgehend öl- und benzinbeständig
- Betätiger nachträglich um 4 x 90° umsetzbar
- 40,5 mm x 107 mm x 65,3 mm
- Betätigungswelle 360° drehbar
- 1 Leitungseinführung M 20 x 1.5

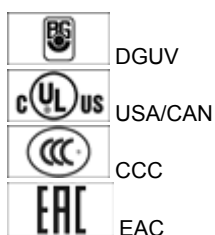
(Die Abbildung kann vom Original abweichen!)

Bestelldaten

Produkt-Typbezeichnung	TV8S 335-02Z
Artikelnummer	101168631
EAN Code	4030661223902
eCl@ss	27-27-26-01

Zulassung

Zulassung



Sicherheitsbetrachtung

Vorschriften	EN ISO 13849-1
B _{10d} Öffner (NC)	20.000.000
Gebrauchsdauer	20 Jahre

Hinweis

$$MTTF_d = \frac{B_{10d}}{0,1 \times n_{op}}$$
$$n_{op} = \frac{d_{op} \times h_{op} \times 3600 \text{ s/h}}{t_{cycle}}$$

Allgemeine Daten

Produkt-Name	TV.S 335
Vorschriften	EN 60947-5-1, BG-GS-ET-15
Richtlinienkonformität (J/N) 	Ja
Werkstoffe	
- Werkstoff des Gehäuses	Aluminium
- Werkstoff der Kontakte	Silber
Gehäusebeschichtung	lackiert
Gewicht	265 g

Mechanische Daten

Ausführung des elektrischen Anschlusses	Schraubanschluss
Leitungseinführung M 20 x 1.5	1
Anschlussquerschnitt	
- min. Anschlussquerschnitt	0,75 mm ²
- max. Anschlussquerschnitt	2,5 mm ²
Mechanische Lebensdauer	> 1.000.000 Schaltspiele
Schalzhäufigkeit	max. 1000 /h
Hinweis	Alle Angaben zum Anschlussquerschnitt verstehen sich einschließlich Aderendhülsen.
Ausführung des Betätigungselements	Sonstige
Wellenbohrung	Ø 8 mm
Zwangsöffnungswinkel	7 °
Zwangsöffnungsdrehmoment	60 Ncm

Umgebungsbedingungen

Umgebungstemperatur	
- min. Umgebungstemperatur	-25 °C
- max. Umgebungstemperatur	+70 °C
Schutzart	IP67

Elektrische Daten

Ausführung des Schaltelementes	Öffner (NC)
Schaltprinzip	Schleichschaltglied
Anzahl der Hilfskontakte	0 St.
Anzahl der Sicherheitskontakte	2 St.
Bemessungsstoßspannungsfestigkeit U _{imp}	6 kV
Bemessungsisolationsspannung U _i	500 V
Thermischer Dauerstrom I _{the}	10 A
Gebrauchskategorie	AC-15: 230 V / 4 A, DC-13: 24 V / 4 A
Kurzschlusschutz	6 A gG D-Sicherung

ATEX

Explosionsschutz-Kategorie für Gas

keine

Abmessungen

Abmessungen des Sensors

- Breite des Sensors	40,5 mm
- Höhe des Sensors	107 mm
- Länge des Sensors	65,3 mm

Hinweis

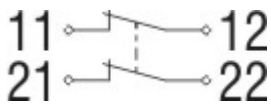
Einstellhilfe

Madenschraube zum Fixieren, Welle vorgebohrt zum Verstiften

Doppelwellengelenk zum Ausgleich eines axialen Versatzes nur mit Wellenbohrung \varnothing 10 mm erhältlich

Durch Verdrehen des Vorsatzes um $4 \times 90^\circ$ sind 8 Anfahr Ebenen möglich. Hierzu wird ein Torx-Schraubendreher T10 benötigt. Der Betätigungskopf ist bei gelöster Schraube nicht verlierbar, dadurch ist der Schalter nicht manipulierbar.

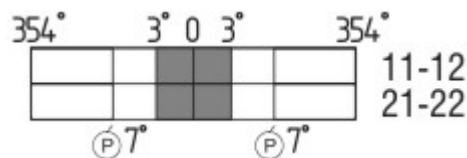
Kontaktbild



Hinweis zum Kontaktbild

- zwangsöffnender Öffnerkontakt
- betätigt
- unbetätigt
- Schließerkontakt
- Öffnerkontakt

Schaltwegdiagramm



Hinweis zum Schaltwegdiagramm

- Kontakt geschlossen
- Kontakt geöffnet
- Einstellbereich
- Rastpunkt
- Zwangsöffnungsweg/- winkel

VS Verstellbereich Schließer

VÖ Verstellbereich Öffner

N Nachlauf

Die dargestellten Schaltwege für die Schließer- und Öffnerkontakte sind auf andere Kontaktkombinationen übertragbar.

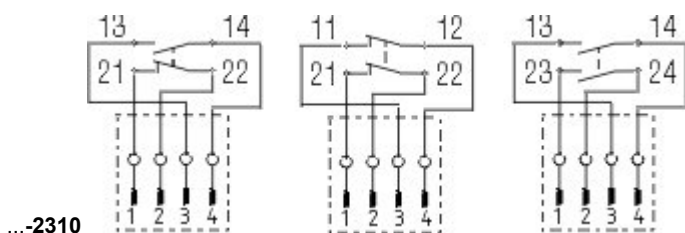
Bestellindex

Der Bestellindex wird an die Typenbezeichnung des Schalters angehängt.

Bestellbeispiel: TV8S 335-02Z-NPT



M12 Steckeranschluss in A-Codierung
 Bemessungsstoßspannungsfestigkeit U_{imp} : 0,8 kV
 Bemessungsisolationsspannung U_i : 50 V
 Bemessungsbetriebsstrom I_e : AC-15: 50 V / 4 A
 Achtung! Die Ausführungen mit Steckeranschluss dürfen gem. EN 60204-1 nur in PELV-Stromkreisen verwendet werden.



M12 Steckeranschluss in B-Codierung
 Bemessungsstoßspannungsfestigkeit U_{imp} : 0,8 kV
 Bemessungsisolationsspannung U_i : 50 V
 Bemessungsbetriebsstrom I_e : AC-15: 50 V / 4 A
 Achtung! Die Ausführungen mit Steckeranschluss dürfen gem. EN 60204-1 nur in PELV-Stromkreisen verwendet werden.

Typenschlüssel

TV(1)S 335-(2)Z-(3)

(1)

8 Wellenbohrung \varnothing 8 mm
 10 Wellenbohrung \varnothing 10 mm

(2)

02 2 Öffner (NC)
 03 3 Öffner (NC)
 11 1 Schließer (NO) / 1 Öffner (NC)
 12 1 Schließer (NO) / 2 Öffner (NC)

(3)

ohne Leitungseinführung M20
 NPT Leitungseinführung NPT 1/2"
 ST M12 Steckeranschluss in A-Codierung (Achtung! Die Ausführungen mit Steckeranschluss dürfen gem. EN 60204-1 nur in PELV-Stromkreisen verwendet werden.)
 ST-2310 M12 Steckeranschluss in B-Codierung (Achtung! Die Ausführungen mit Steckeranschluss dürfen gem. EN 60204-1 nur in PELV-Stromkreisen verwendet werden.)
 G24 mit LED (nur bei Ausführung mit einem Schließer- und einem Öffnerkontakt möglich.)

Dokumente

Betriebsanleitung und Konformitätserklärung (de) 285 kB, 29.03.2017

Code: mrl_tvs335-355_de

Betriebsanleitung und Konformitätserklärung (fr) 285 kB, 11.05.2017

Code: mrl_tvs335-355_fr

Betriebsanleitung und Konformitätserklärung (es) 281 kB, 03.05.2017

Code: mrl_tvs335-355_es

Betriebsanleitung und Konformitätserklärung (jp) 420 kB, 29.11.2017

Code: mrl_tvs335-355_jp

Betriebsanleitung und Konformitätserklärung (nl) 312 kB, 05.07.2018

Code: mrl_tvs335-355_nl

Betriebsanleitung und Konformitätserklärung (it) 281 kB, 26.06.2017

Code: mrl_tvs335-355_it

Betriebsanleitung und Konformitätserklärung (en) 281 kB, 29.03.2017

Code: mrl_tvs335-355_en

Betriebsanleitung und Konformitätserklärung (da) 263 kB, 18.06.2013

Code: mrl_tvs335-355_da

Betriebsanleitung und Konformitätserklärung (pt) 283 kB, 10.05.2017

Code: mrl_tvs335-355_pt

Betriebsanleitung und Konformitätserklärung (pl) 313 kB, 17.07.2017

Code: mrl_tvs335-355_pl

Baumusterprüfbescheinigung (en) 166 kB, 09.12.2015

Code: z_tvsp02

Baumusterprüfbescheinigung (de) 160 kB, 09.12.2015

Code: z_tvsp01

CCC Zertifikat (en) 577 kB, 12.12.2006

Code: q_349p02

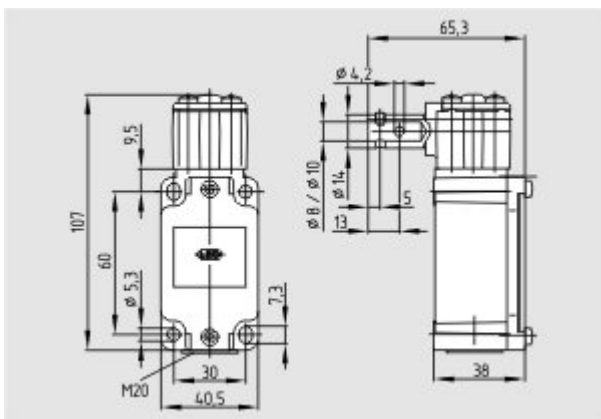
CCC Zertifikat (cn) 609 kB, 12.12.2006

Code: q_349p03

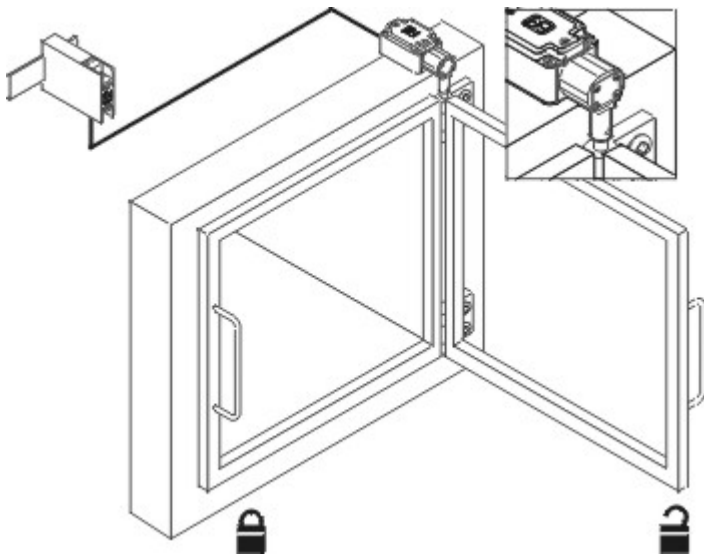
EAC Zertifikat (ru) 844 kB, 05.10.2015

Code: q_6037p17_ru

Abbildungen



Maßzeichnung (Grundgerät)



Anwendungsbeispiel

K.A. Schmersal GmbH & Co. KG, Möddinghofe 30, D-42279 Wuppertal

Die genannten Daten und Angaben wurden sorgfältig geprüft. Technische Änderungen und Irrtümer vorbehalten.

Generiert am 30.10.2018 - 12:01:47h Kasbase 3.3.0.F.64l