

INSTRUCTION

26-2017



Toledo Flat

901497.002



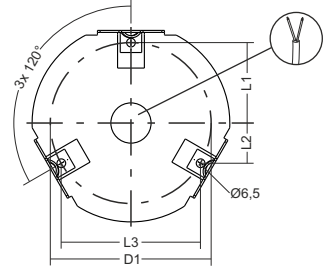
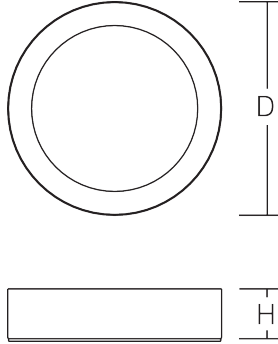
IP 40 IK06



200 - 240 V / 50/60 Hz



2 x 1,5 mm²



	L1	L2	L3	D1
901495.002.X	60	30	103,9	Ø120
901496.002.X.X	81	40,5	140,3	Ø162
901497.002.X.X	113,5	56,8	196,6	Ø227
901498.002.X.X	137,5	68,8	238,2	Ø275



901497.002

D 257, H 63

LED

17,8 W

1,82 kg



EEK_{LED}

EEK

CRI

CCT

1650 lm

A

A

80

3000K



22



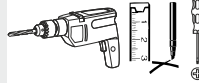
36



22



36



Die Leuchte darf nur mit ihren vollständigen Schutzabdeckungen betrieben werden.
The luminaire must be used with its complete protective covers only.

EN 12464



EN 12464

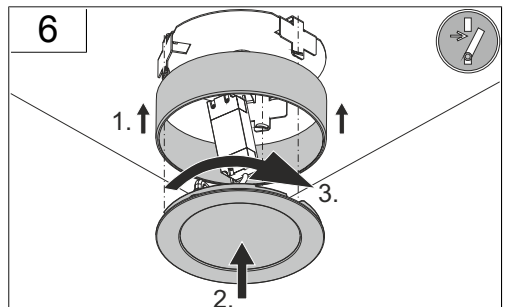
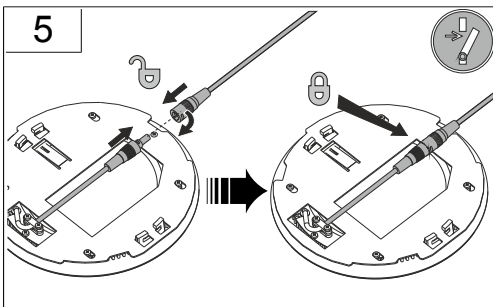
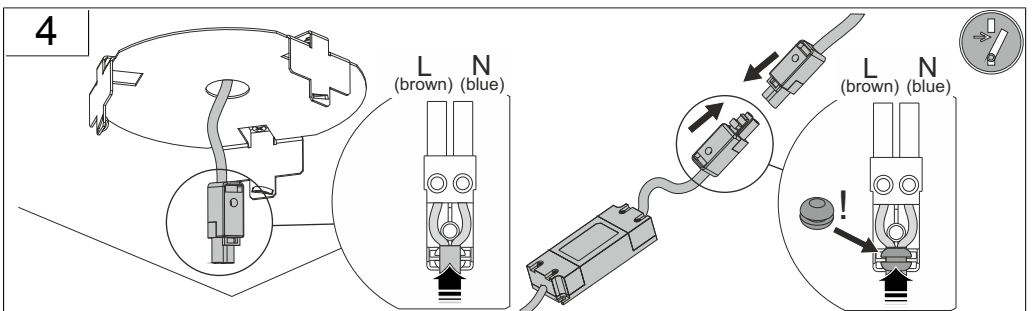
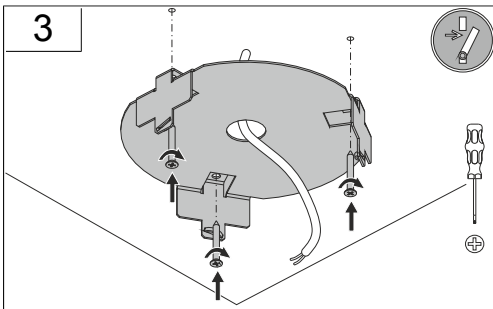
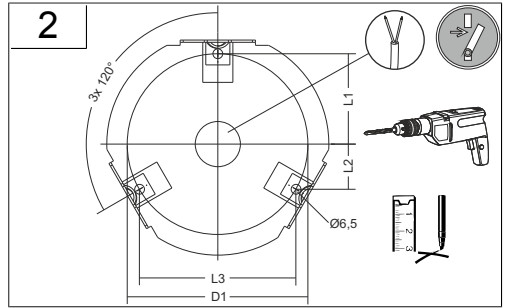
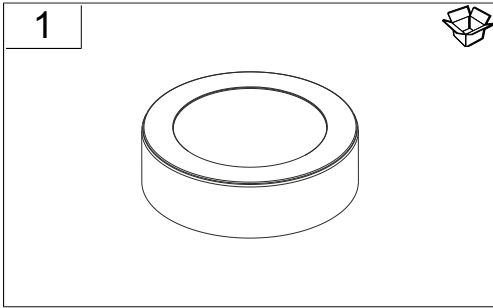


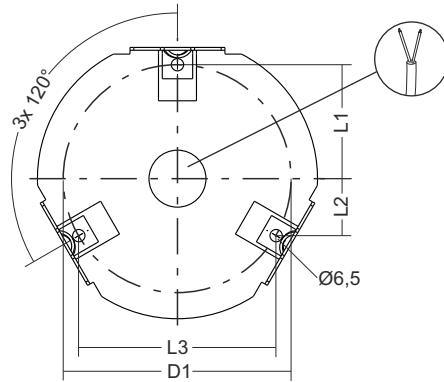
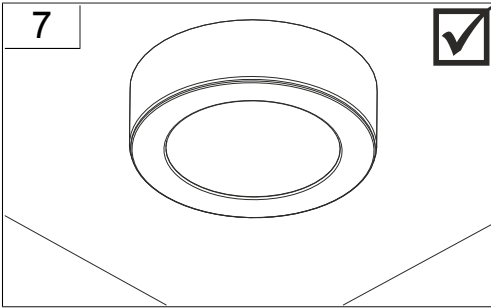
EN 12464

Wartungsplan/
Maintenance
schedule



RZB
Rudolf Zimmermann,
Bamberg GmbH
Rheinstraße 16
D-96052 Bamberg
Deutschland
Telefon +49 951/79 09-0
Telefax +49 951/79 09-198
www.rzb.de
info@rzb-leuchten.de





	L1	L2	L3	D1
901495.002.X	60	30	103,9	Ø120
901496.002.X.X	81	40,5	140,3	Ø162
901497.002.X.X	113,5	56,8	196,6	Ø227
901498.002.X.X	137,5	68,8	238,2	Ø275

Instruction:



26-2017

