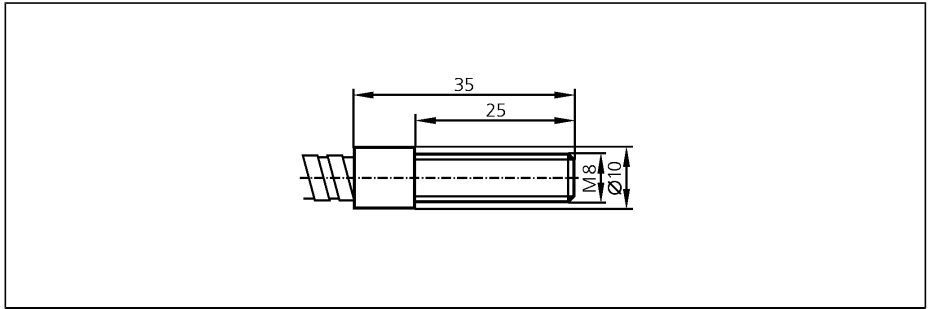


Fiberoptiken

E20152
 FT-30-A-A-M8
 Lichttaster
 M8
 Tastweite 70 mm
 Anschluss an Fiberoptikverstärker
 Bauform OIF



Ausführung	gerade
Tastkopf	Aluminium
Ummantelung	Aluminium; Adapter: Polyamid
Lichtleiter	Glas
Faseranordnung	⊙
Umgebungstemperatur [°C]	-40...290
Gesamtlänge [mm]	600
Minimaler Biegeradius [mm]	30