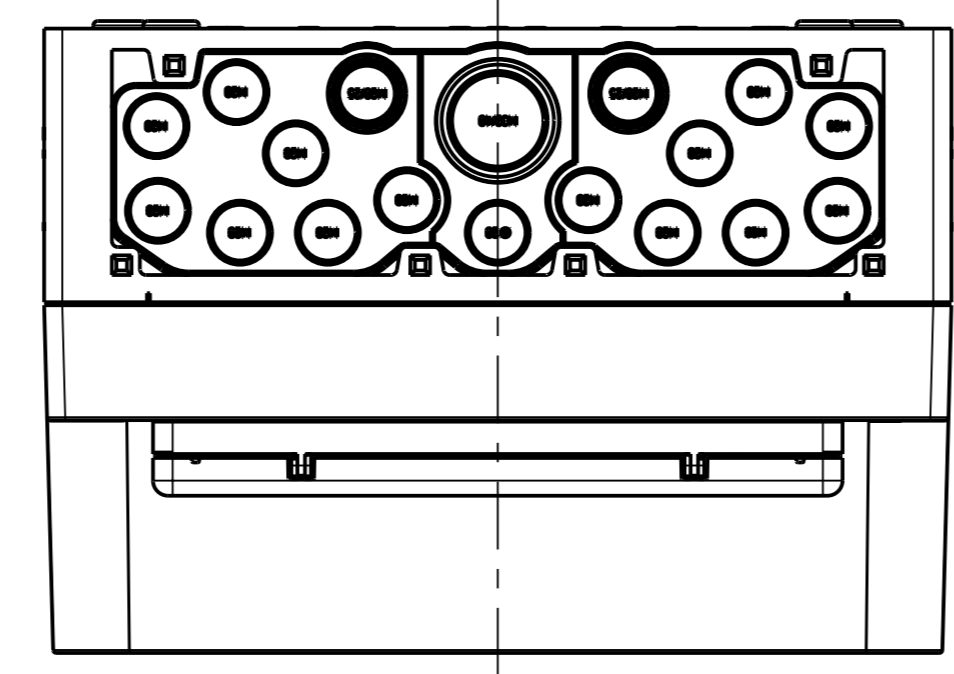
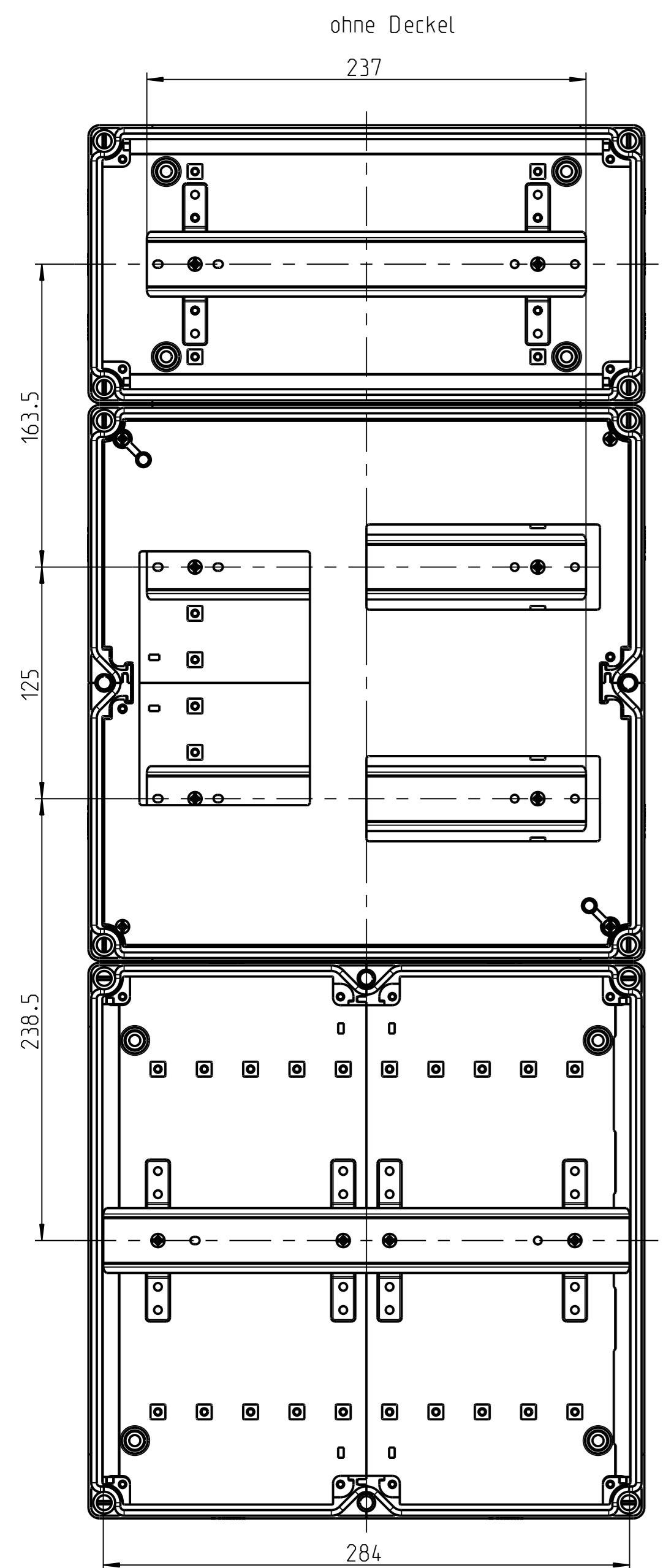
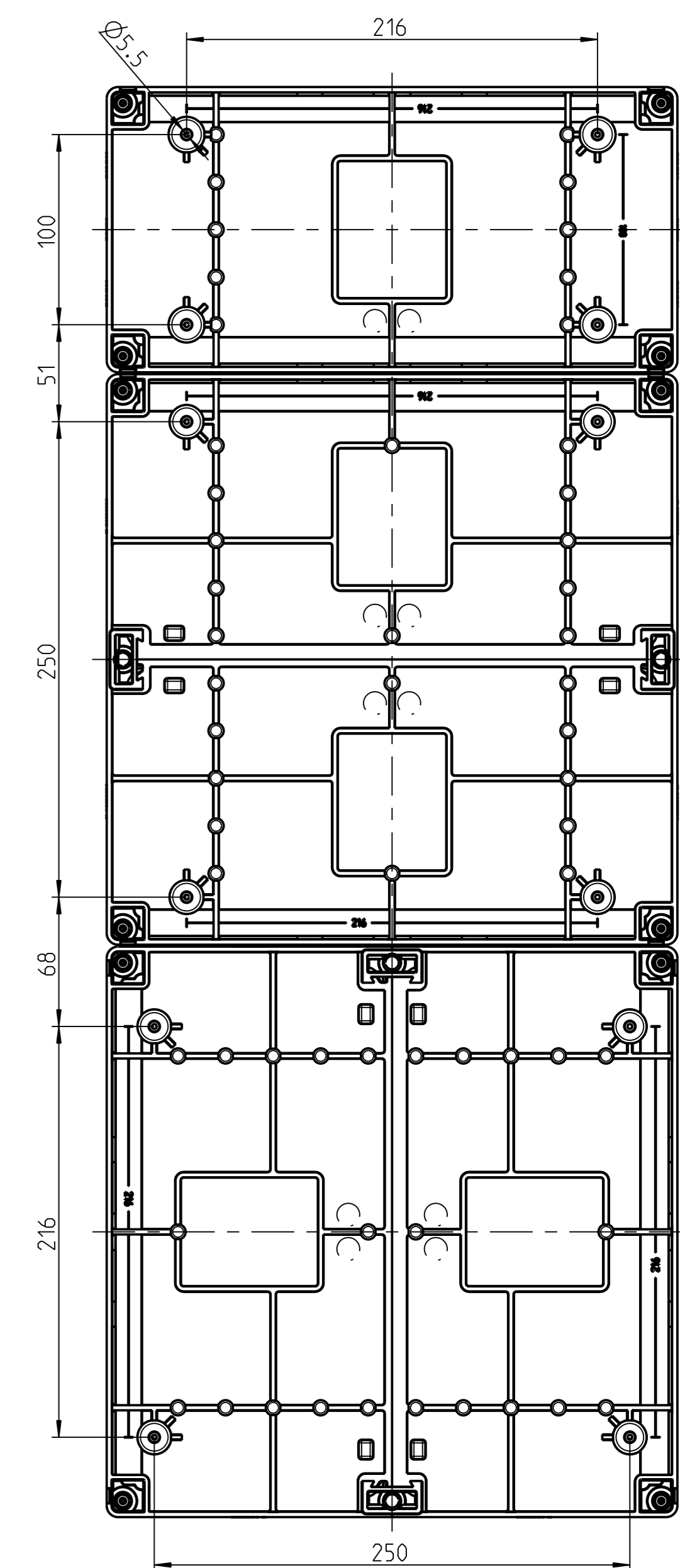
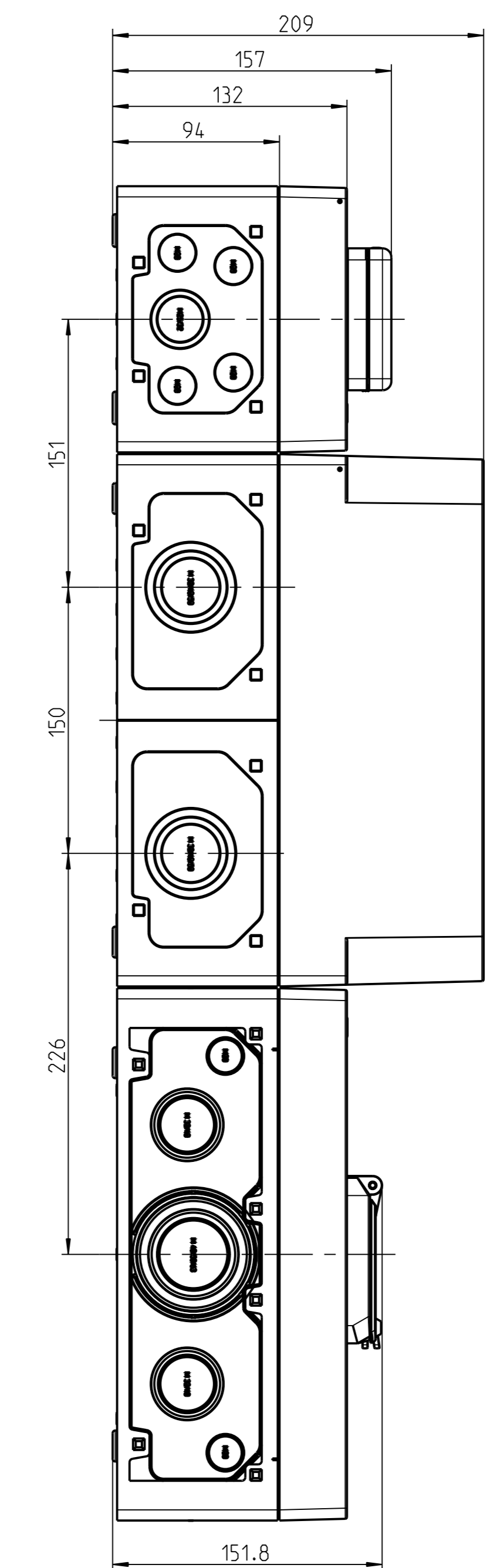
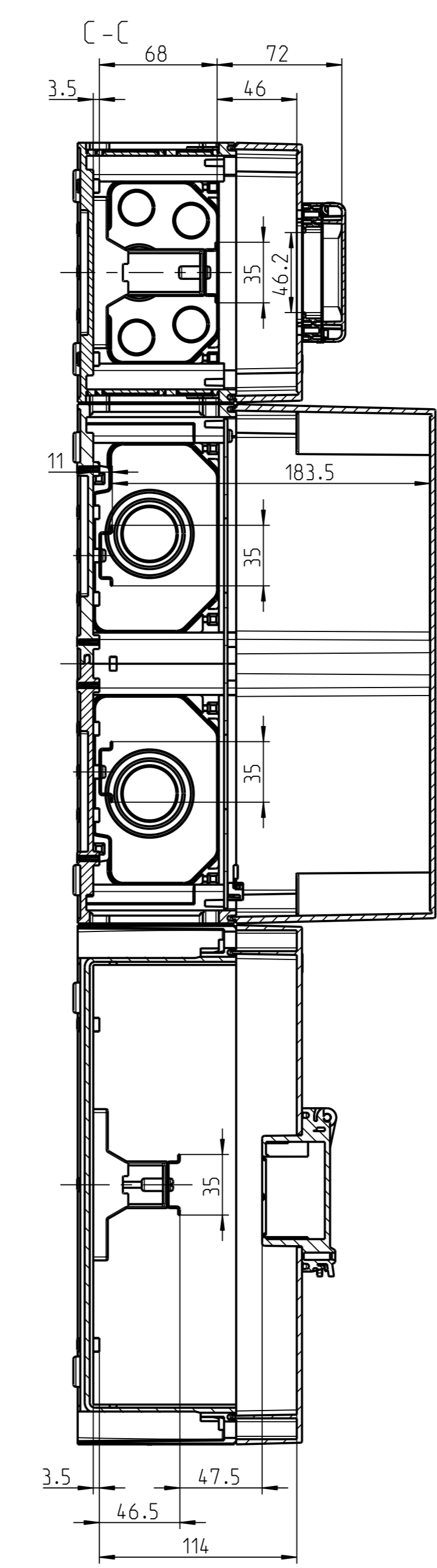
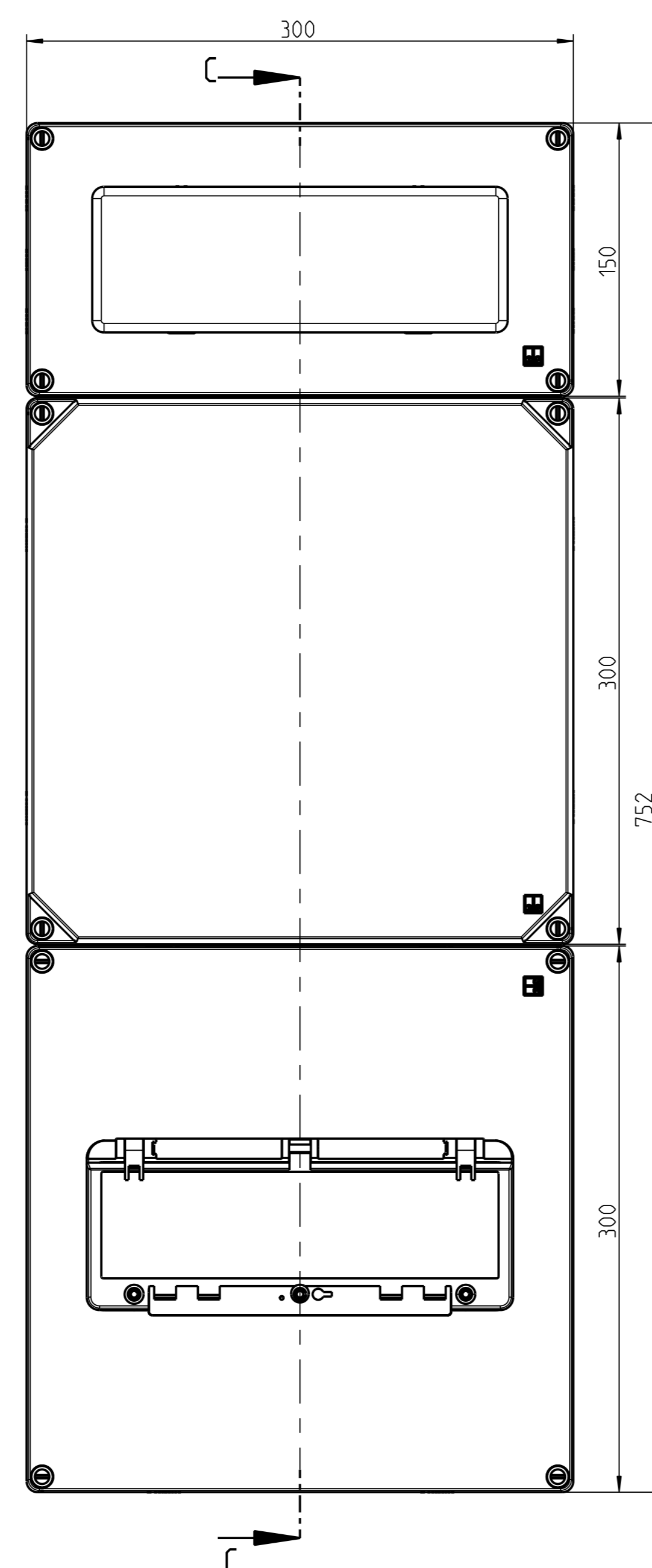
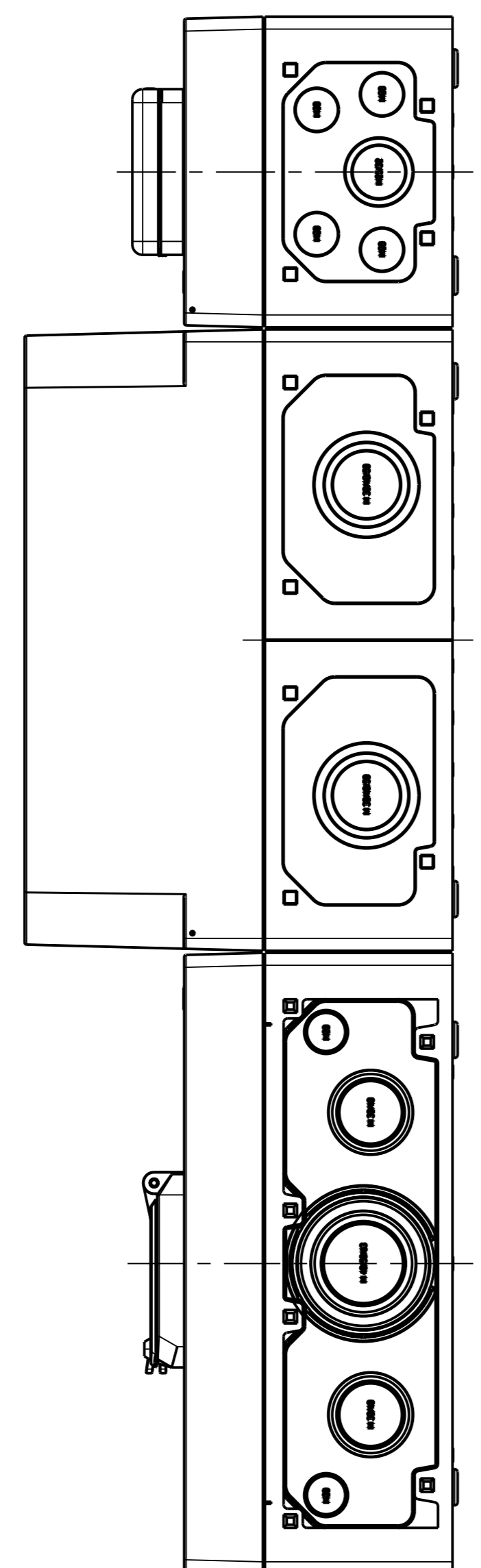
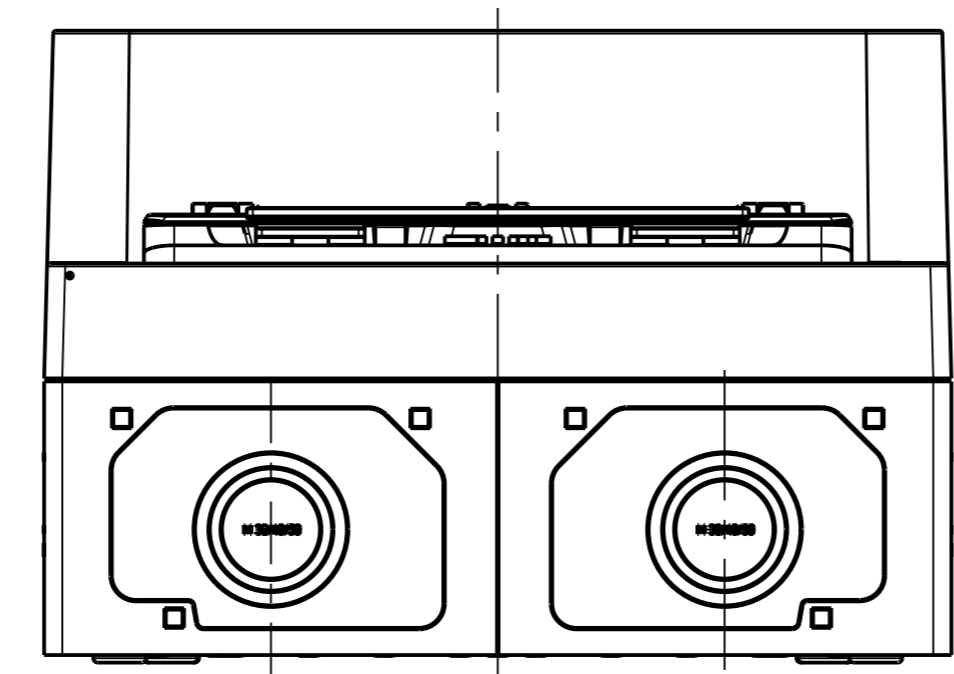


1:5



NE 042/14		(Zul. Abw.)	(Oberflaeche) Maßstab	2:5	(Volumen in cm³)
(Verwendungsbereich)		(Benennung)		(Werkstoff, Halbzeug)	
Weitergabe sowie Vervielfältigung dieses Dokuments, Verwertung und Mitteilung seines Inhalts sind verboten, soweit nicht ausdrücklich gestattet. Zuwiderhandlungen verpflichten zu Schadenersatz. Alle Rechte für den Fall der Patent-, Gebrauchsmuster- oder Geschmacksuntereintragung vorbehalten.		Datum	Name		
Bearb.	06.03.14	WSP	Massblatt		
Gedr.	11.03.15	DHa	Zvi 7530 eHZ		
Vers.					
Status	Freigabe	(Zeichnungsnummer)		Blatt	
es speisberg		M-759-340-01		1	
1	M 02/15	11.03.15	Jsw	1	
Zust.	Aenderung	Datum	Name (Urspr.)	(Ersatz fuer)	Bl.
(Dateiname Modell:) M-759-340-01			(Dateiname Zeichnung:) M-759-340-01		