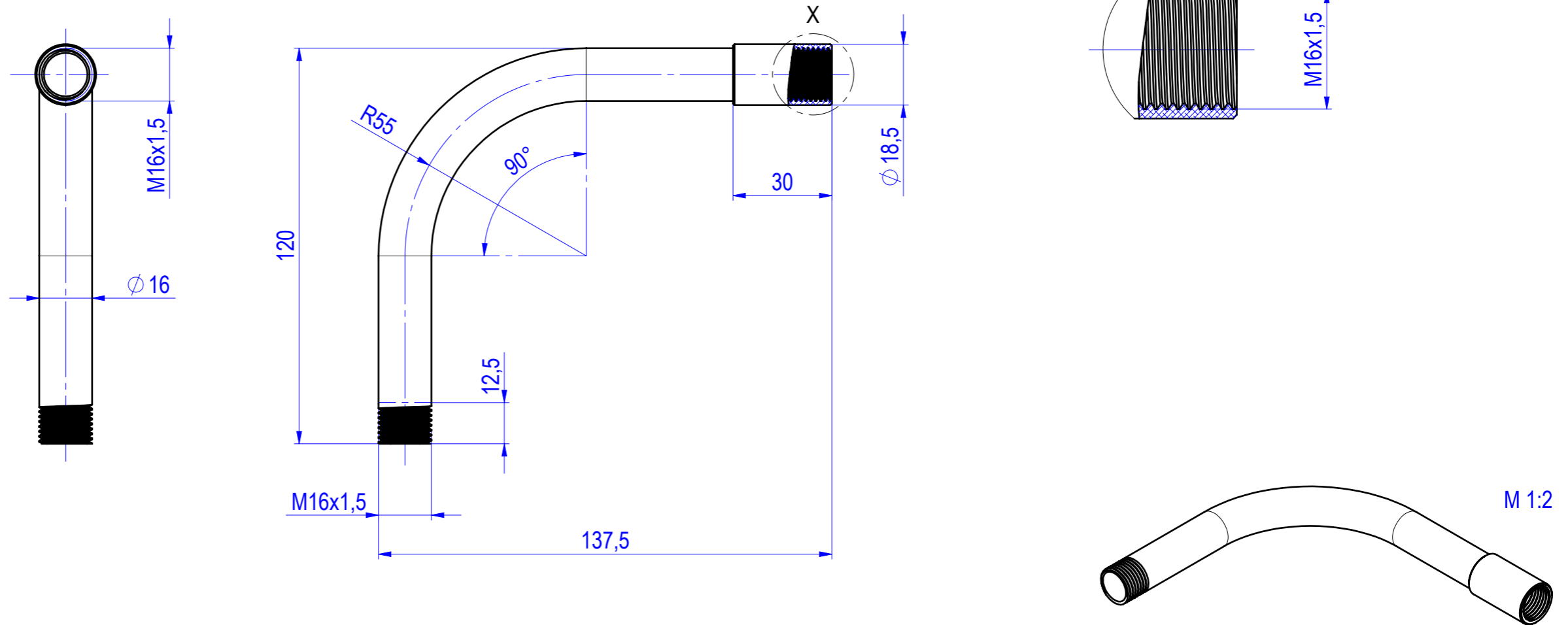


# Gewinderohrbogen-IEC 90° ; M16X1,5 ; AL ; Mod.-Nr. / art.-no.: IEGB 16 AL

## threaded pipe elbow-IEC 90°



mit einseitig aufgeschraubter Muffe und metrischem Anschlußgewinde  
with one-sided screwed bushing and metric connection thread



Werkstoff:  
material: Aluminium

Oberfläche:  
surface: pressblank  
mill finished

theor. Gewicht:  
theor. weight: ca. 0,05 kg/St.  
app. 0,05 kg./ea.

zur Herstellung von geschraubten 90° Eckverbindungen  
for the production of threaded 90° corner joints  
von zwei Gewinderohren-IEC  
of two threaded pipes

Prüfzeichen  
approvals:



Alle Maße ohne Toleranzen haben rein informativen Charakter

geprüft / approved:		Alle Maßangaben in [mm]	All dimensions in [mm]	Maßstab Scale
Name	Datum/Date	Benennung Gewinderohrbogen-IEC 90° m. Muffe, AL, M16X1,5		
joerg-adams	08.08.2019	Title threaded pipe elbow-IEC 90°		
gezeichnet / drawn by:		Modellnummer / Model no.	CAD-ID	
Name	Datum/Date	HIEGB 16	199425	
andrea-mohr	06.02.2019	Technische Änderungen vorbehalten / Subject to technical alteration		
			NX-Norm	
<b>NIEDAX GROUP</b>			Fintech GmbH, Asbacherstraße 141 D-53545 Linz / Rhein www.fintech-gruppe.de	