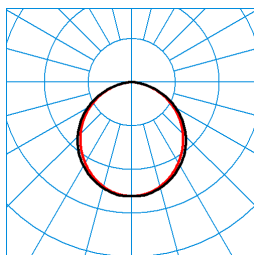
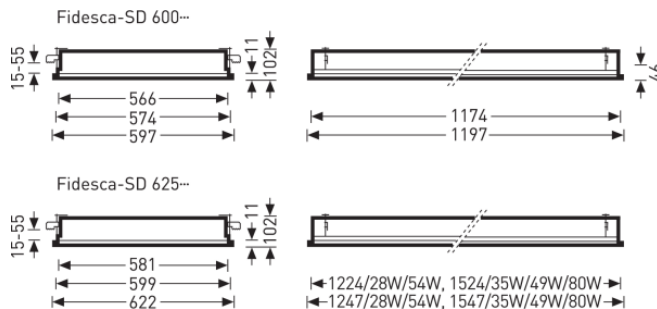


Fidesca-SD 625 M 435/49 EDD

TOC: 5645607



TX023678
 UGR I = 21.7
 UGR q = 22.0
 DIN 5040: A40
 UTE: 0,73 E



Ausschreibungstext

Reinraum-Einbauleuchte. Für 4 Leuchtstofflampen T16 35/49 Watt. Einbauleuchte für die Deckenmontage. Für Systemdecken mit verdeckten oder sichtbaren Tragschienen Mit optionalem Einbaurahmen auch für die Montage in gesägter Einbauöffnung geeignet. Für Systemmaß 625 x 1550 mm, Deckenausschnitt 1526 x 603 mm. Leuchtenabdeckung aus hochwiderstandsfähigem Verbund-Sicherheitsglas, satiniert. Mit symmetrisch breit strahlender Lichtstärkeverteilung. Blendungsbegrenzung nach UGR ≤ 19. Leuchtenkörper aus sendzimirverzinktem Stahlblech, pulverlackiert, Farbe weiß (RAL 9016). Maße (L x B): 1547 mm x 622 mm, Leuchtenhöhe 102 mm. Abdichtung des Deckenraumes durch umlaufende, geschäumte Polyurethandichtung. Innen liegende Schleifkontaktverschlüsse beziehen den Rahmen selbsttätig in die elektrische Schutzmaßnahme ein. Zulässige Umgebungstemperatur (ta): -20 °C - +25 °C. Schutzklasse (EN 61140): I, Schutzart (DIN EN 60529): IP65, Stoßfestigkeitsgrad nach IEC 62262: IK08/5 J, Prüftemperatur Glühdrahttest gemäß IEC 60695-2- 11: 960 °C. Mit elektronischem Vorschaltgerät, digital dimmbar (DALI). Gewicht 23,3 kg.

Produktmerkmale und Kenndaten

Anwendungsbereich	Feuchträume Krankenhaus und Pflege Reinräume
Leuchtentyp	Reinraum-Einbauleuchte.
Montageart	Einbau
Leuchtenoptik	Leuchtenabdeckung aus hochwiderstandsfähigem Verbund-Sicherheitsglas, satiniert.
Betriebswirkungsgrad	0,73
Lichtausbeute	79,6 lm/W
Leuchtenfarbe	RAL9016 Verkehrsweiß
Leuchtenkörper	Leuchtenkörper aus sendzimirverzinktem Stahlblech, pulverlackiert,
Elektrische Ausführung	Mit elektronischem Vorschaltgerät, digital dimmbar (DALI).
Anschlussart	Klemme
Schutzart	IP65
Schutzart Raumseitig	IP65
Schutzklasse	I
Schlagfestigkeit IK	IK08
Glühdrahtbeständigkeit	960 °C
Länge-Netto	1.547 mm
Breite-Netto	622 mm
Höhe-Netto	102 mm
Einbaulänge	1.526 mm
Einbaubreite	603 mm
Einbauhöhe	106 mm
Gewicht	23,3 kg

Lieferbares Zubehör

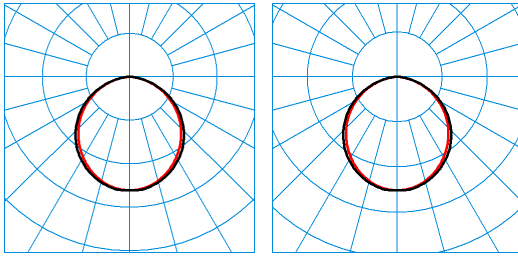
Material	Bezeichnung
5788100	Fidesca-SD ZNL TC7 E
6361200	ZAL/Schrumpfschlauch

Fidesca-SD 625 M 435/49 EDD

TOC: 5645607



Lichtverteilungskurven



TX023678

■ C0 - C180
■ C90 - C270

UGR I = 21.7

UGR q = 22.0

DIN 5040: A40

UTE: 0,73 E

TX023677

■ C0 - C180
■ C90 - C270

UGR I = 20.6

UGR q = 20.9

DIN 5040: A40

UTE: 0,70 E