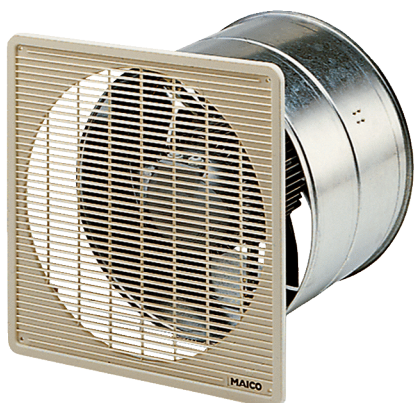


EZF 20/4 E



Kurzinformation

Axial-Wandventilator für Unterputz-Installation, DN200, Wechselstrom

Einsatzbeispiele

Umkleidekabine, Meisterbüro, Gaststätte, Garage, Fitnessraum

Artikelnummer 0085.0484

Technische Daten

Ausführung	Wandhülse
Fördervolumen	500 m ³ /h
Drehzahl	1.380 1/min
Lauftradtyp	axial
Drehzahlsteuerbar	✓
Reversierbarkeit	–
Spannungsart	Wechselstrom
Bemessungsspannung	230 V
Netzfrequenz	50 Hz
Nennleistung	30 W
Leistungsaufnahme	35 W
I _{Nenn}	0,23 A
I _{Max}	0,25 A
Schutzart	IP 54
Wärmeklasse	E
Netzzuleitung	3 x 1,5 mm ²
Einbauort	Wand / Decke
Einbauart	Unterputz
Einbaulage	waagrecht / senkrecht
Material	Stahlblech, verzinkt
Gewicht	3,3 kg
Nennweite	200 mm
Breite	258 mm
Höhe	258 mm
Tiefe	240 mm
Fördermitteltemperatur bei Nennstrom	-20 °C bis 60 °C
Fördermitteltemperatur bei I _{Max}	-20 °C bis 60 °C
Verpackungseinheit	1 Stück
Sortiment	C

EZF 20/4 E

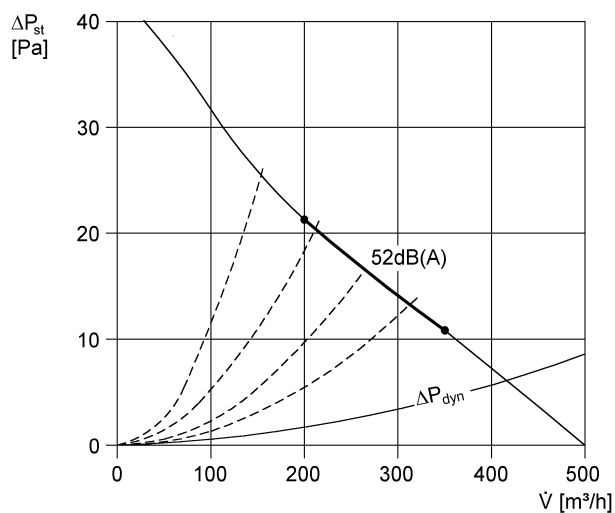
GTIN (EAN)	4012799854845
------------	---------------

Schalleistungspegel im Oktavspektrum

	63 Hz	125 Hz	250 Hz	500 Hz	1 kHz	2 kHz	4 kHz	8 kHz	Gesamt
L_{WA7, S5} (dB(A))	23	42	45	51	49	50	44	30	56

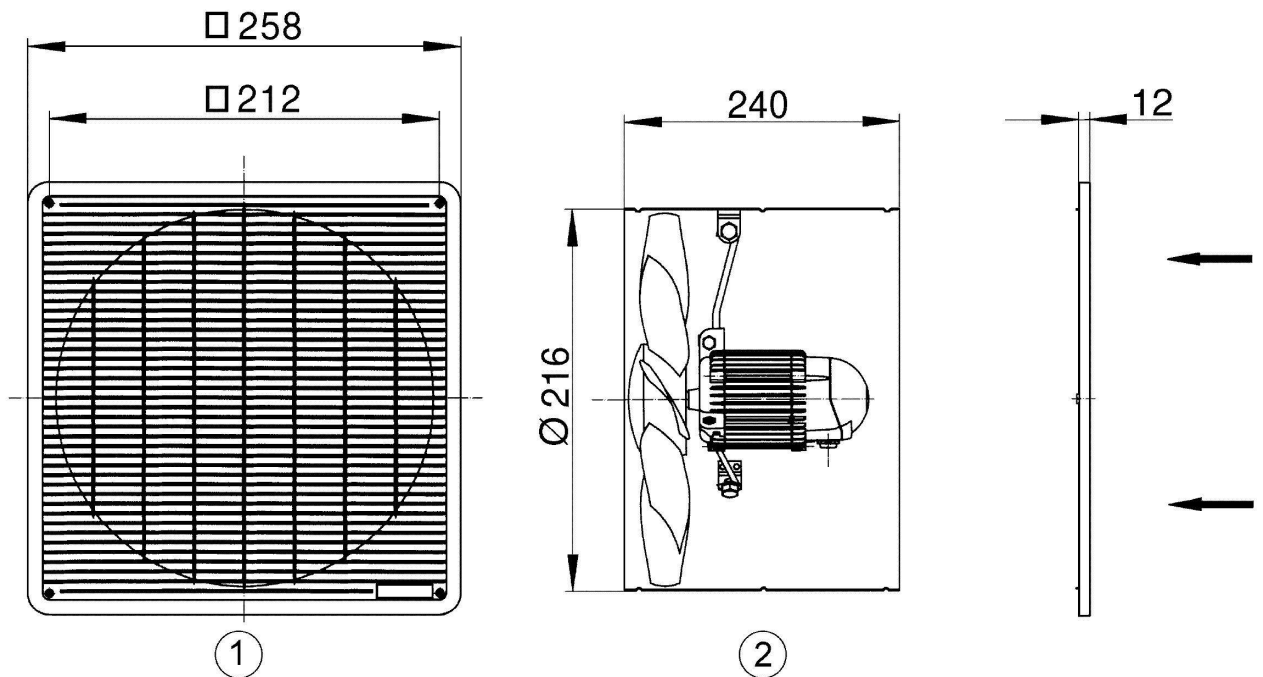
L_{WA7} = Gehäuse- und Freiansaug-Schalleistungspegel in dB

Kennlinie



EZF 20/4 E

Maßzeichnung [mm]



- ① Schutzgitter, saugseitig
- ② Förderrichtung über den Motor saugend