



GreenSpace Accent-Strahler

ST320T LED27S/PW930 PSU WB SI

GREENSPACE ACCENT PROJECTOR - LED module 2700 lm - Premium-Weiß mit CRI ≥ 90 - elektronisches Betriebsgerät, schaltbar - Breitstrahlend - Silber

Die GreenSpace Accent-Familie besteht aus Einbaustrahlern und diesem Stromschienenstrahler und ermöglicht Einzelhändlern die einfache und kostengünstige Umstellung von CDM auf LED - bei gleichbleibender Lichtqualität und erheblichen Energieeinsparungen. Die Strahler sind alle mit hochwertigen PerfectAccent-Reflektoren bestückt, welche für ein homogenes und effiziente Lichtverteilung sorgen. Für Modefachgeschäfte und Lebensmittelhändler bietet die GreenSpace Accent-Stromschienenstrahler viel Flexibilität bei der Auswahl des richtigen Modules: erfahren Sie mehr über CrispWhite, PremiumWhite, Fresh Food Meat und Fresh Food Champagne.

Produkt Daten

Allgemeine Eigenschaften			
Anzahl Lichtquellen	1 [1 Lampe]	Optiktyp	WB [Breitstrahlend]
Lampenfamiliencode	LED27 [LED module 2700 lm]	Typ optische Abdeckung/Linse	PM [Acrylglaswanne]
Ausstrahlungswinkel der Lichtquelle	120 °	Ausstrahlungswinkel Leuchte	34°
Farbe der Lichtquelle	Premium-Weiß mit CRI ≥ 90	Anschluss	-
Socket	- [-]	Kabel	No
Lichtquelle austauschbar	Nein	IEC-Schutzart	Schutzklasse II
Anzahl Vorschaltgeräte	1 Einheit	Montage	3C-69 [3-circuit power track adapter GA69 (connection point) for XTS and XTSF tracks]
Betriebsgerät	PSU [elektronisches Betriebsgerät, schaltbar]	Glühfadentest	Temperatur: 650 °C, Dauer: 5 s
Betriebsgerät inklusive	Ja		

GreenSpace Accent-Strahler

Entflammbarkeitszeichen	F [Für Montage auf normal entflammbaren Oberflächen]
CE-Zeichen	ja
ENEC-Zeichen	ENEC Zeichen
UL-Zeichen	Nein
Garantiedauer	5 Jahre
Hinweis	* LightingEurope, der Fachverband der europäischen Lichtindustrie informiert im „Leitfaden zur Bewertung der Leistungsfähigkeit von LED-Leuchten – Januar 2018“: Statistisch gesehen gibt es keinen relevanten Unterschied im Lichtstromrückgang bei B50 oder zum Beispiel B10. Deshalb stellt der Wert der Mittleren Nutzlebensdauer B50 auch den B10-Wert dar. Wird der B-Wert nicht angegeben, gilt die Angabe des Lichtstromrückgangs für B50 (=B10). Die Kommunikation der „Nutzlebensdauer (LxxBxx)“ wird zukünftig als „Mittlere Nutzlebensdauer (Lxx)“ bezeichnet, die den B50-Wert darstellt. Dabei wird anstatt z. B. „Nutzlebensdauer (L80B50)“ neu „Mittlere Nutzlebensdauer (L80)“ kommuniziert.
Konstante Lichtabstrahlung	Nein
Max Anzahl pro Sicherungsautomat	20
RoHS-Zeichen	RoHS mark
Product Family Code	ST320T [GREENSPACE ACCENT PROJECTOR]

Elektrische Kenndaten

Eingangsspannung	220-240 V
Eingangsfrequenz	50 bis 60 Hz
Einschaltstrom	22 A
Einschaltzeit	0.260 ms
Leistungsfaktor (min.)	0.9

Dimmen

Dimmbar	Nein
---------	------

Mechanische Kenndaten

Gehäusematerial	Aluminium
Reflektor-Material	Polycarbonat-Aluminium-Beschichtung
Optisches Material	Polycarbonat
Material optische Abdeckung/Linse	Acrylglas

Befestigungsmaterial	Polyamide
Veredelung optische Abdeckung/Linse	Klar
Gesamte Länge	182 mm
Gesamte Breite	114 mm
Gesamte Höhe	193 mm
Farbe	Silber

Zulassungen und Anwendungseigenschaften

Schutzart (IP)	IP20 [Fernhalten von Fingern]
Schlagfestigkeit (IK)	IK02 [IK02]

Initialkennwerte (IEC konform)

Lichtstrom-Neuwert	2700 lm
Lichtstromtoleranz	+/-10%
Initiale Leuchtenlichtausbeute	105,88235294117646 lm/W
Init. korr. Farbtemperatur	3000 K
Init. Farbwiedergabeindex	≥90
Initialer Farbraum	(0.42, 0.39) SDCM<3
Systemleistung	25.5 W
Toleranz Leistungsaufnahme	+/-10%

Lebensdauerkenndaten (IEC konform)

Betriebsgeräte-Ausfallrate bei Mittlerer Nutzlebensdauer von 50.000 h	5 %
Lichtstromstabilität während der Nutzlebensdauer von 50.000 Stunden, bei 25 °C	L80

Anwendungsparameter

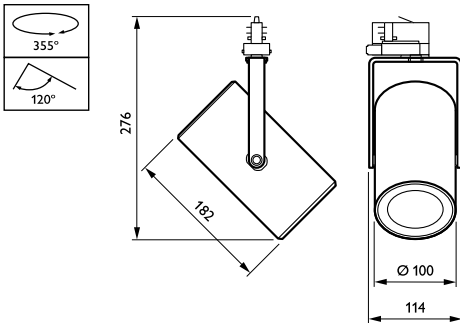
Umgebungstemperaturbereich	+10 bis +40 °C
Performance ambient temperature Tq	25 °C
Geeignet zum häufigen An- und Ausschalten	Ja

Produktdaten

Gesamt-Produktcode	871869916667000
Bestell-Produktname	ST320T LED27S/PW930 PSU WB SI
EAN/UPC - Produkt	8718699166670
Bestellcode	16667000
Anzahl pro Verpackung	1
Anzahl pro Umverpackung	1
Material-Nr. (12NC)	910500459385
Nettogewicht (Einzelteil)	0,980 kg

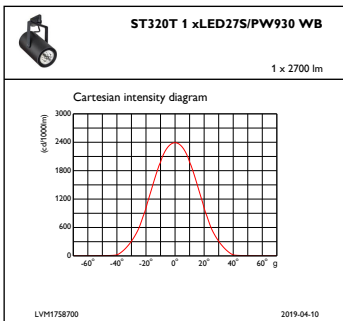
GreenSpace Accent-Strahler

Abmessungsskizzen

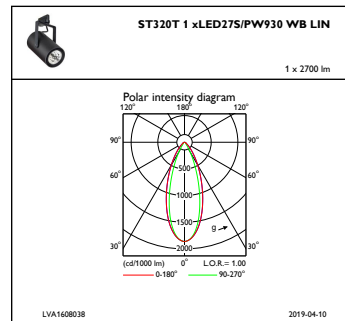


GreenSpace Accent ST315T-ST330T

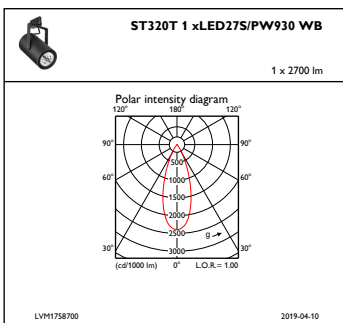
Photometrische Daten



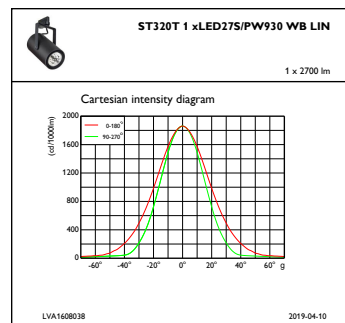
IFCC1_ST320T1xLED27SPW9WB



IFPC1_ST320T1xLED27SPW9WBLIN

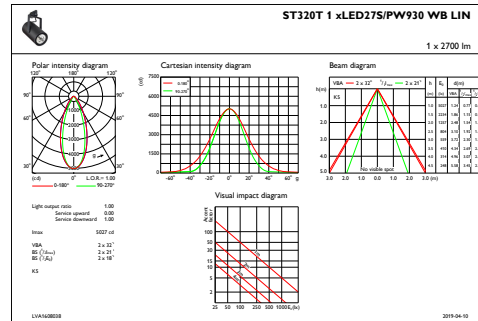
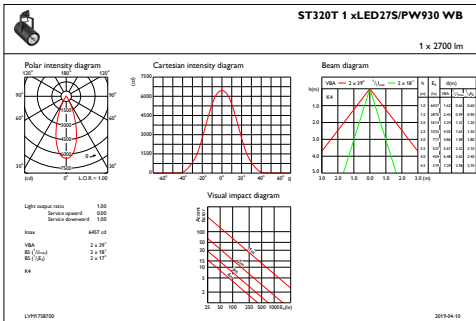


IFPC1_ST320T1xLED27SPW9WB



IFCC1_ST320T1xLED27SPW9WBLIN

Photometrische Daten



IFAS1_ST320T1xLED27SPW9WB

IFAS1_ST320T1xLED27SPW9WBLIN

