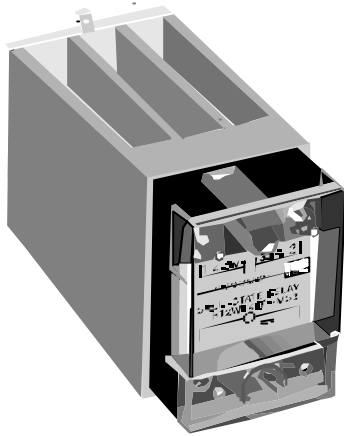


# Halbleiterrelais 50A, mit integrier- tem Kühlkörper und Varistor für Normschienenbefestigung Serie **MMH1A48D50-MS2**



## STANDARD

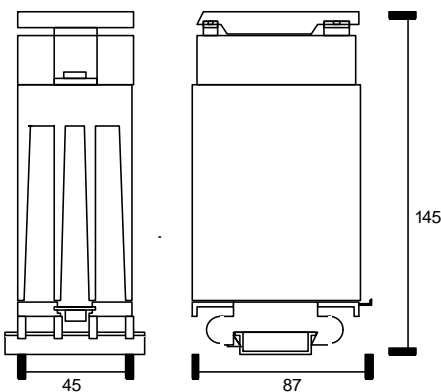
- ideal zum Regeln von Heizungen mit ohmscher Last
- Nulldurchgangsschalter
- DIN-Schienenmontage
- Berührungsschutzkappe
- Varistor-Schutzbeschaltung integriert
- Ansteuerung 4,5...32Vdc
- Isolationsspannung zwischen Ein- und Ausgang: 4000V
- Lastspannungsbereich: 42...530Vac
- Sperrspannung: 1200V<sub>peak</sub>

## MONTAGE

Beachten Sie bitte die einschlägigen VDE-Bestimmungen, insbesondere VDE 0805, bei der Auslegung Ihrer Applikation

## GEWÄHRLEISTUNG

6 Monate



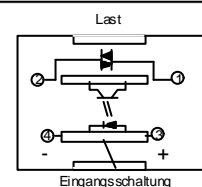
H12wd50

Eingangsdaten (Ansteuerung)	
Steuerspannung	5 bis 24Vdc
Betriebsspannungsbereich	4,5 bis 32Vdc
Ansprechspannung	4,5 Vdc min.
Abfallspannung	1 Vdc max.
Stromaufnahme	ca. 10 mA

Ausgangsdaten	
Laststrom	50 A
Laststrom/Umgebungstemp.	36A/25°C
	34A/30°C
	32A/35°C
	30A/40°C
	28A/45°C
	26A/50°C
Spitzenstoßstrom	60 As, 10 msec.
I <sup>2</sup> t für Sicherung t=1-10 msec.	1800 A <sup>2</sup> s
Lastspannung (480Vac)	42...530Vac (42...65 Hz)
Spitzensperrspannung	1200 V <sub>DRM</sub>
du/dt	500 V/μs

Allgemeine Daten	
Prüfspannung	4000 Vrms
Kapazität Eingang/Ausgang	8 pF
Umgebungstemperatur	-30...80°C
Verlustleistung	ca. 58W bei 50A
Abmessungen	45x87x 145 mm (BxHxT)

## Anschlußbild / Aufbau



**BESTELLCODE :MMH R.4.2.0.0.3.Q3**

## MESA INDUSTRIE-ELEKTRONIK GmbH

Elbestr. 10, D-45768 Marl TEL +49 (0)2365 915 220  
info@mesa-gmbh.de FAX +49 (0)2365 915 225