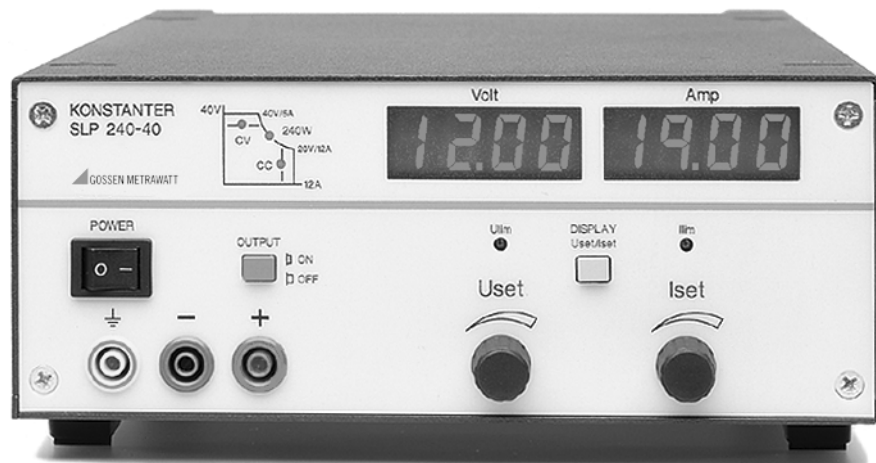


SLP-KONSTANTER 32N

Serien SLP 120 / SLP 240 / SLP 320
Analog steuerbare Laborstromversorgung

13024
12/3.18



Inhalt

	Seite
Erstinspektion	4
Warnungen und Sicherheitshinweise	4
Wichtige Warnungen	4
1 Technische Beschreibung	5
1.1 Anwendungsbereich und Ausstattung	5
1.2 Funktionelle Eigenschaften	5
1.3 Optionen und Zubehör	5
1.4 Technische Daten	6
1.4.1 Allgemeine Daten	6
1.4.2 Elektrische Daten	7
1.4.3 Mechanische Daten	10
2 Betriebsvorbereitungen und Inbetriebnahme	11
2.1 Netzanschluss	11
2.2 Lastanschluss	11
2.3 Fühlerbetrieb	11
2.4 Einbau in 19"-Geräteschrank	12
2.5 Kombination zu einem Mehrfach-Tischgerät	12
3 Bedien-, Anzeige- und Anschlüsselemente	13
4 Einstellen der Ausgangswerte	15
4.1 Ausgangsspannung	15
4.1.1 U_{out} – aktueller Spannungsmesswert	15
4.1.2 U_{lim} – Grenzwert für U_{set}	15
4.1.3 U_{set} – Spannungssollwert	15
4.2 Ausgangstrom	16
4.2.1 I_{out} – aktueller Strommesswert	16
4.2.2 I_{lim} – Grenzwert für I_{set}	16
4.2.3 I_{set} – Stromsollwert	16
4.3 OUTPUT – Ein- und Ausschalten des Leistungsausgangs	16
5 Steuerung über die analoge Schnittstelle	17
5.1 Anschlussbelegung	17
5.2 Statussignal-Ausgänge	18
5.3 Trigger-Eingang	18
5.4 Steuerung der Ausgangsspannung	19
5.5 Steuerung des Ausgangsstromes	19
5.6 Spannungsmonitor-Ausgang	20
5.7 Strommonitor-Ausgang	20
5.8 Parallelschaltung	21
5.8.1 Direkte Parallelschaltung	21
5.8.2 Master-Slave-Parallelschaltung	22
5.9 Serienschaltung	23
5.9.1 Direkte Serienschaltung	23
5.9.2 Master-Slave-Serienschaltung	24
5.10 Variieren des Ausgangs-Innenwiderstandes	25
6 Zubehör	26
7 Bestellangaben	26
8 Reparatur- und Ersatzteil-Service Kalibrierzentrum und Mietgeräteservice	26
9 Produktsupport	26

Erstinspektion

Sofort nach Erhalt packen Sie bitte den **KONSTANTER** und das mitgelieferte Zubehör aus und überprüfen es hinsichtlich Vollständigkeit und Unversehrtheit.

Auspacken

- ☞ Beim Auspacken des Gerätes sind außer der üblichen Sorgfalt im Umgang mit elektronischen Geräten keine weiteren Regeln zu beachten.
- ☞ Der **KONSTANTER** wird in recyclebarer Verpackung geliefert, die gemäß Prüfung einen ausreichenden Transportschutz gewährleistet. Bei einer Wiederverpackung ist diese oder eine äquivalente Verpackung zu wählen.

Sichtprüfung

- ☞ Vergleichen Sie die auf Verpackung und/oder Typenschild angebrachte Bestellnummer/Typbezeichnung mit den Angaben auf den Lieferpapieren.
- ☞ Stellen Sie fest, ob alle Zubehörteile geliefert worden sind (→ Kap. 1.3 Optionen und Zubehör).
- ☞ Untersuchen Sie die Verpackung sowie die Mechanik von Gerät und Zubehör nach eventuellen Transportschäden.

Reklamationen

Stellen Sie Beschädigungen fest, reklamieren Sie dies sofort beim Transporteur (Verpackung aufbewahren!). Bei sonstigen Mängeln oder im Servicefall, benachrichtigen Sie bitte unsere für Sie zuständige Vertretung oder wenden Sie sich direkt an die auf der letzten Seite angegebene Adresse.

Warnungen und Sicherheitshinweise

Der **KONSTANTER** ist gemäß den in den Technischen Daten aufgeführten elektrischen Sicherheitsvorschriften als Gerät der Schutzklasse I aufgebaut und geprüft und hat das Werk in sicherheitstechnisch einwandfreiem Zustand verlassen. Um diesen Zustand zu erhalten und einen gefahrlosen Betrieb sicherzustellen, muss der Anwender die Hinweise und Warnvermerke beachten, die in dieser Betriebsanleitung enthalten sind. Sie sind durch folgende Überschriften gekennzeichnet:

ACHTUNG!

Ein Bedienungshinweis, eine praktische Anwendung usw., die unbedingt eingehalten werden muss, um eine Beschädigung des **KONSTANTERS**, zu vermeiden und den korrekten Betrieb zu gewährleisten.

WARNUNG!

Ein Bedienungsvorgang, eine praktische Anwendung usw., die unbedingt eingehalten werden muss, um den Sicherheitsschutz des **KONSTANTERS** zu erhalten und eine Verletzung von Personen zu verhindern.

Die wichtigsten Warnungen sind nachfolgend zusammengefasst aufgeführt. Innerhalb der Betriebsanleitung wird an den zutreffenden Stellen auf diese Warnungen verwiesen.

Wichtige Warnungen

WARNUNG I – Schutzerdung

Der **KONSTANTER** darf nur mit angeschlossenem Schutzleiter betrieben werden. Jegliche Unterbrechung des Schutzleiters innerhalb oder außerhalb des **KONSTANTERS** oder Lösen des Schutzleiteranschlusses kann dazu führen, dass der **KONSTANTER** gefahrbringend wird. Absichtliche Unterbrechung ist untersagt.

Der Netzanschluss erfolgt über ein 3-adriges Kabel mit Netzstecker. Dieser darf nur in eine entsprechende Steckdose mit Schutzkontakt eingeführt werden. Die Schutzwirkung darf nicht durch eine Verlängerungsleitung ohne Schutzleiter aufgehoben werden.

WARNUNG II – Beeinträchtigtter Sicherheitsschutz

Ist anzunehmen, dass ein gefahrloser Betrieb nicht mehr möglich ist, muss der **KONSTANTER** außer Betrieb gesetzt und gegen unabsichtlichen Betrieb gesichert werden. Es ist anzunehmen, dass ein gefahrloser Betrieb nicht mehr möglich ist,

- wenn der **KONSTANTER** sichtbare Beschädigungen aufweist,
- wenn der **KONSTANTER** nicht mehr arbeitet,
- nach längerer Lagerung außerhalb der spezifizierten Lagerbedingungen,
- nach schweren Transportbeanspruchungen.

WARNUNG III – Öffnen von Gehäuseabdeckungen

Beim Öffnen von Gehäuseabdeckungen können spannungsführende Teile freigelegt werden, solange der **KONSTANTER** angeschlossen ist.

Das Berühren dieser freigelegten spannungsführenden Teile ist in höchstem Maße lebensgefährlich.

Gehäuseabdeckungen dürfen daher nur von einer Fachkraft geöffnet oder entfernt werden, die mit den damit verbundenen Gefahren vertraut ist.

WARNUNG IV – Reparatur durch eine Fachkraft

Beim Öffnen von Gehäuseabdeckungen können spannungsführende Teile freigelegt werden, solange der **KONSTANTER** angeschlossen ist.

Wartungs- und Reparaturarbeiten sowie geräteinterne Abgleiche dürfen nur von einer Fachkraft durchgeführt werden, die mit den damit verbundenen Gefahren vertraut ist.

Sofern möglich, muss vor diesen Arbeiten der **KONSTANTER** von allen externen Spannungsquellen getrennt werden. Anschließend 5 Minuten warten, damit die internen Kondensatoren sich auf ungefährliche Spannungswerte entladen können.

WARNUNG V – Ersatz von Sicherungen

Verwenden Sie beim Austausch defekter Sicherungen nur solche des angegebenen Typs und der angegebenen Nennstromstärke (siehe Technische Daten bzw. Typenschildangabe).

Jegliche Manipulation an den Sicherungen und am Sicherungshalter ("Flicker" von Sicherungen, Kurzschließen des Sicherungshalters etc.) ist unzulässig.

1 Technische Beschreibung

1.1 Anwendungsbereich und Ausstattung

Die **SLP-KONSTANTER** (Single-Output Laboratory Power Supplies) sind einkanalige Laborstromversorgungen für den universellen Einsatz in Forschung, Entwicklung, Produktion, Ausbildung und Service.

Die **KONSTANTER** halten wahlweise **Spannung oder Strom konstant** und können durch den "Auto-ranging"-Ausgang ihre Nennleistung von 120 W bzw. 240 W über einen weiten Bereich abgeben.

Die manuelle Einstellung von Spannung und Strom erfolgt präzise mittels 10-Gang-Potentiometern. Deren Einstellbereich kann mittels Schraubendreher reduziert werden, um versehentliches Einstellen unerwünscht hoher Werte zu verhindern.

Zwei große 3½stellige LED-Digitalanzeigen stellen Ausgangsspannung bzw. -strom dar und können auf **Sollwertanzeige** umgeschaltet werden - besonders vorteilhaft zur Stromeinstellung. **Regelartanzeigen** signalisieren den jeweiligen Betriebszustand.

Der **erdfreie, front- und rückseitig vorhandene Ausgang** kann per Tastendruck oder per Signal an der serienmäßigen, analogen Schnittstelle ein-/ausgeschaltet werden. Beim Anschließen von Fühlerleitungen wird **automatisch** auf **Fernfühlen** umgeschaltet.

Das robuste Metallgehäuse ist oben und unten geschlossen und besitzt Aufstellfüße sowie einen rückseitigen Aufstellschutz.

Mit wenigen Handgriffen lassen sich mehrere Gehäuse fest miteinander verbinden, um eine **mehrkanalige Einheit** zu bilden. Da auch eine **Netz-Ausgangsbuchse** vorhanden ist, benötigt die Einheit nur eine Netzzuleitung, welche mittels Jumper-Netzkabel (Zubehör) weitergeführt wird. Über entsprechende Adapter ist auch der Einbau in 19"-Racks möglich.

1.2 Funktionelle Eigenschaften

Einstellbare Funktionen

- Spannungs- und Stromsollwert
- Grenzwert für Spannungs- und Stromeinstellbereich
- Ein/Ausschalten des Ausgangs

Anzeigefunktionen

- Spannungs-/Strommesswert
- Spannungs-/Stromsollwert
- aktuelle Regelart (CC/CV)

Schutz- und Zusatzfunktionen

- Verpolungsgeschützte Fühleranschlüsse mit automatischer Aktivierung (Auto-sensing)
- Übertemperaturschutz
- Ausgangsverpolungsschutz
- Einschaltstrombegrenzung
- Temperaturregelter Lüfter
- Master-Slave-Verkopplung

1.3 Optionen und Zubehör

Optionen

Über die serienmäßige Ausstattung des **KONSTANTERs** hinaus, sind keine weiteren Optionen verfügbar.

Mitgeliefertes Zubehör:

Dem **KONSTANTER** liegen als Zubehör bei:

- diese Betriebsanleitung
- 1 Netzanschlussleitung (ca. 1,5 m) mit Schutzkontaktstecker

Zusätzlich lieferbares Zubehör:

(Bestellangaben siehe letzte Seite)

- 19"-Adapter 1x32N zur Montage eines **KONSTANTERs** der Serie SLP in ein 19"-Rack
- 19"-Adapter 2x32N zur Montage von zwei **KONSTANTERn** der SLP-Serie in ein 19"-Rack
- Jumper-Netzkabel, 0,4 m "Durchschleifen" der Netzversorgung, mit je einem 10-A-Kaltgerätestecker und einer 10-A-Kaltgerätekupplung.

1.4 Technische Daten

1.4.1 Allgemeine Daten

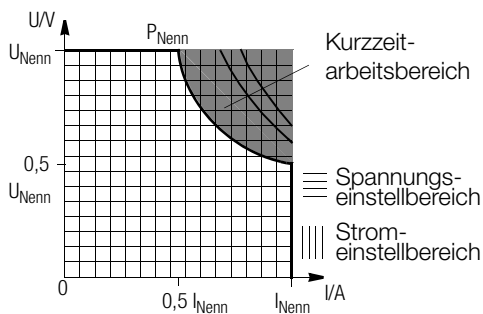
Versorgung

Anschluss	Eingang: 10-A-IEC-Kaltgerätestecker Ausgang: 10-A-IEC-Kaltgerätedose, ungeschaltet, nicht abgesichert
Netzspannung	230 V~; +10 / -15 %; 47...63 Hz;
Leistungsaufnahme	siehe unter 1.4.2
Einschaltstrom	max. 50 A _S
Netzsicherung	1 x T 4 A / 250 V (6,3 x 32 mm, UL) intern: 1 x T 5 H / 250 V (5 x 20 mm)

Ausgang

Anschluss	frontseitig, 2 x 4 mm-Sicherheitsbuchsen
Ausgang	rückseitig, 6-poliger Schraubklemmen- block, steckbar
Fühler	rückseitig, im 6-poligen Schraubklemmen- block, steckbar
Reglerprinzip	Primärschaltregler mit BET-Technologie
Betriebsarten	einstellbare Konstantspannungs- / Konstantstromquelle mit automatischem, scharfem Übergang
Ausgangs-Isolation	Ausgang erdfrei mit "sicherer elektrischer Trennung" gegen Netzeingang; max. zul. Potential Ausgang – Erde: 120 V; Kapazität Ausgang – Erde (Gehäuse): 60 nF

Ausgangs-Arbeitsbereich



Kurzeitarbeitsbereich:
Bei längerem Betrieb im Kurzeitarbeitsbereich kann der Übertemperaturschutz ansprechen und den Ausgang abschalten, (vgl. Kurzeitleistung unter 1.4.2).

Analoge Schnittstelle

Anschluss	11-poliger Schraubklemmenblock, steckbar	
Bezugspotential	Ausgangs-Minuspol TRG-Eingang potentialfrei	
Anschlussbelegung:		
Pin	Bezeichnung	Funktion
1	SIG1 OUT	Statussignal-Ausgang für Ausgang ein / aus (Open-Collector, max. 30 V – / 20 mA)
2	SIG2 OUT	Statussignal-Ausgang für Regelart CV / CC (Open-Collector, max. 30 V – / 20 mA)
3	TRG IN +	digitaler Steuereingang für Ausgang ein / aus
4	TRG IN –	(Low: < 1 V; High: 4 ... 26 V); potentialfrei
5	+15 V	Hilfsspannung +15 V / max. 50 mA
6	AGND	Bezugspunkt, verbunden mit – Ausgang über reversible Sicherung
7	U_{set-}	analoger, invert. Spannungsteuereingang (0 ... -5 V entspr. 0 ... U_{nenn} ; $R_i = 10\text{ k}\Omega$)
8	U_{set+}	analoger Spannungsteuereingang (0 ... +5 V entspr. 0 ... U_{nenn} ; $R_i = 10\text{ k}\Omega$)
9	I_{set+}	analoger Stromsteuereingang (0 ... +5 V entspr. 0 ... I_{nenn} ; $R_i = 10\text{ k}\Omega$)

10	U-MON	Messausgang der Ausgangsspannung (0 ... 10 V entspr. 0 ... U_{nenn} ; $R_i = 9,8\text{ k}\Omega$)
11	I-MON	Messausgang des Ausgangsstromes (0 ... 10 V entspr. 0 ... I_{nenn} ; $R_i = 9,4\text{ k}\Omega$)

Elektrische Sicherheit

Schutzklasse	I
Überspannungskategorie	II für Netzeingang I für Ausgang und Schnittstellen
Verschmutzungsgrad	2
Erdableitstrom	typ. 2,5 mA
IEC 61010-1:1990 + A1:1992 / DIN EN 61010-1: 1993 / VDE 0411-1:1994	
DIN VDE 0160:1988 + A1:1989 Klasse W1	
EN 60950:1992 / VDE 0805:1990	
Schutzart	IP 20 für Gehäuse nach IEC 529:1989, EN 60529:1991, VDE 0470-1:1992
Potentialtrennung	Prüfspannung
Netz/Ausgang – PE	1,35 kV~
Netz – Ausgang	2,7 kV~ (Typprüfung 3,7 kV ~)

Elektromagnetische Verträglichkeit

Produktnorm	EN 61326-1:1997 + A1: 1998
Störaussendung	EN 55022:1998 Klasse A
Störfestigkeit	EN 61000-4-2:1995 Leistungsmerkmal A EN 61000-4-3:1996 + A1:1998 Leistungsmerkmal B EN 61000-4-4:1995 Leistungsmerkmal B EN 61000-4-5:1995 Leistungsmerkmal B EN 61000-4-6:1996 Leistungsmerkmal B EN 61000-4-11:1994 Leistungsmerkmal B

Umgebungsbedingungen

IEC 68-2-6 ('90)	Schüttelfestigkeit (10 ... 55 Hz; 0,3 mm; 1 oct / min; 3 x 30 min)
IEC 68-2-27 ('89)	Stoßfestigkeit (15 g; 11 ms; Halbsinus, 3 x 6 Schocks)
Temperaturbereich	Betrieb: 0 ... 50 °C bei > 40 °C Strom-Derating (vgl. 1.4.2.) Lagerung: -25 ... +75 °C
Luftfeuchtigkeit	Betrieb: ≤ 75% rel. Feuchte; keine Betauung
Kühlung	durch eingebauten Lüfter Luft einlaß: Seitenwände Luft austritt: Rückwand

1.4.2 Elektrische Daten

Elektrische Daten Serie 120 W

Sofern nicht anders vermerkt, sind alle Angaben maximale Betragswerte und gelten im Arbeitstemperaturbereich von 0 ... 50 °C, Nennleistungsbereich und Netzspannungsbereich 230 V ± 10 % nach einer Anwärmzeit von 30 Minuten.

Beschreibung (Kurzname)		SLP 120-20	SLP 120-40	SLP 120-80
Typ		32 N 20 R 10	32 N 40 R 6	32 N 80 R 3
Ausgangs-Nenndaten	Einstellbereich Spannung	0 ... 20 V	0 ... 40 V	0 ... 80 V
	Einstellbereich Strom	0 ... 10 A	0 ... 6 A	0 ... 3 A
	Dauerleistung bei $T_u \leq 40$ °C	max. 120 W	max. 120 W	max. 120 W
	Kurzzeitleistung für $t < 90$ s / $T_u \leq 25$ °C	max. 200 W	max. 240 W	max. 240 W
	Strom-Derating bei $T_u > 40$ °C	-0,25 A / K	-0,15 A / K	-0,07 A / K
Ausgangs-Betriebseigenschaften				
Gesamt-Einstellgenauigkeit bei 23 ± 5 °C bezogen auf 3½-stellige Sollwertanzeige einschl. Regelabweichung Last / Netz	Spannung	0,2 % + 50 mV	0,2 % + 150 mV	0,2 % + 250 mV
	Strom	0,5 % + 45 mA	0,5 % + 35 mA	0,5 % + 20 mA
Statische Regelabweichung ¹⁾ bei 100 % Laständerung ¹⁾	Spannung	15 mV	10 mV	10 mV
	Strom	20 mA	10 mA	10 mA
Statische Regelabweichung ¹⁾ bei 10 % Netzspannungsänderung ¹⁾	Spannung	5 mV	5 mV	5 mV
	Strom	8 mA	5 mA	5 mA
Restwelligkeit ¹⁾ $U_a > 5\% U_{\text{nenn}}$	Spannung (10 Hz ... 10 MHz)	10 mV _{eff}	10 mV _{eff}	10 mV _{eff}
	Strom (10 Hz ... 1 MHz)	25 mA _{eff}	20 mA _{eff}	10 mA _{eff}
Gleichtaktrauschen (10 Hz ... 1 MHz)		0,5 mA _{eff}	0,5 mA _{eff}	0,5 mA _{eff}
Ausregelzeit (Spannung) bei Lastsprung 10 ... 90 % I_{nenn}	Toleranz	40 mV	80 mV	80 mV
	(Typische Werte) $\Delta I = 80$ %	200 µs	200 µs	200 µs
Unter- / Überschwinger bei Lastsprung mit 50 A / ms	(Typische Werte) $\Delta I = 80$ %	400 mV	400 mV	800 mV
Einstellzeit (Spannung) bei Sollwertsprung 0 → 100 % bei Sollwertsprung 100 % → 0	Toleranz	40 mV	80 mV	160 mV
	Leerlauf / Nennlast	1 ms / 1 ms	1 ms / 1 ms	4 ms / 4ms
	Leerlauf / Nennlast	1 ms / 1 ms	1 ms / 1 ms	4 ms / 4ms
Einstellzeit (Strom) bei Sollwertsprung 0 → 100 % bei Sollwertsprung 100 % → 0	Toleranz	100 mA	60 mA	30 mA
	Kurzschluss / Nennlast	< 5 ms / < 5 ms	< 5 ms / < 5 ms	< 10 ms / < 10 ms
	Kurzschluss / Nennlast	< 5 ms / < 5 ms	< 5 ms / < 5 ms	< 10 ms / < 10 ms
Messwertanzeigen (3½-stellig)				
Messauflösung	Spannung	10 mV	100 mV	100 mV
	Strom	10 mA	10 mA	10 mA
Messgenauigkeit bei 23 ± 5 °C bezogen auf den jeweiligen Messwert	Spannung	0,15 % + 25 mV	0,2 % + 120 mV	0,2 % + 150 mV
	Strom	0,5 % + 30 mA	0,5 % + 25 mA	0,5 % + 20 mA
Schutzfunktionen				
Ausgangs-Überspannungsschutz	Ansprechwert	25 ± 1 V	50 ± 2 V	100 ± 4 V
Verpolungsschutz – Belastbarkeit	dauernd	10 A	6 A	3 A
Rückspeisefestigkeit	dauernd	40 V	80 V	100 V
Allgemeines				
Versorgung ¹⁾	Netzspannung	230 V~ +10 / -15 % 47 ... 63 Hz	230 V~ +10 / -15 % 47 ... 63 Hz	230 V~ +10 / -15 % 47 ... 63 Hz
Leistungsaufnahme	bei Nennlast	280 VA; 180 W	280 VA; 150 W	280 VA; 170 W
	im Standby-Betrieb	45 VA; 15 W	45 VA; 15 W	45 VA; 15 W
	bei maximaler Kurzzeitleistung	450 VA	500 VA	500 VA
Wirkungsgrad	bei Nennlast	> 70 %	> 80 %	> 80 %
Schaltfrequenz	typisch	200 kHz	200 kHz	200 kHz
Artikel-Nummer		K220A	K221A	K222A

1) im Funktionsbereich der Netzeingangsspannung von -10 % bis -15 % vergrößern sich die Regeldaten um ca. Faktor 1,2

Elektrische Daten Serie 240 W

Sofern nicht anders vermerkt, sind alle Angaben maximale Betragswerte und gelten im Arbeitstemperaturbereich von 0 ... 50 °C, Nennleistungsbereich und Netzspannungsbereich 230 V ± 10 % nach einer Anwärmzeit von 30 Minuten.

Beschreibung (Kurzname)		SLP 240-20	SLP 240-40	SLP 240-80
Typ		32 N 20 R 20	32 N 40 R 12	32 N 80 R 6
Ausgangs-Nenndaten	Einstellbereich Spannung	0 ... 20 V	0 ... 40 V	0 ... 80 V
	Einstellbereich Strom	0 ... 20 A	0 ... 12 A	0 ... 6 A
	Dauerleistung bei $T_u \leq 40$ °C	max. 240 W	max. 240 W	max. 240 W
	Kurzzeitleistung für $t < 90$ s / $T_u \leq 25$ °C	max. 320 W	max. 360 W	max. 360 W
	Strom-Derating bei $T_u > 40$ °C	- 0,5 A / K	- 0,3 A / K	- 0,15 A / K
Ausgangs-Betriebseigenschaften				
Gesamt-Einstellgenauigkeit bei 23 ± 5 °C bezogen auf 3½-stellige Sollwertanzeige einschl. Regelabweichung Last / Netz	Spannung	0,2 % + 100 mV	0,2 % + 150 mV	0,2 % + 250 mV
	Strom	0,5 % + 55 mA	0,5 % + 45 mA	0,5 % + 35 mA
Statische Regelabweichung ¹⁾ bei 100 % Laständerung ¹⁾	Spannung	25 mV	18 mV	18 mV
	Strom	30 mA	30 mA	15 mA
Statische Regelabweichung ¹⁾ bei 10 % Netzspannungsänderung ¹⁾	Spannung	5 mV	5 mV	5 mV
	Strom	8 mA	8 mA	5 mA
Restwelligkeit ¹⁾ $U_a > 5\% U_{\text{Nenn}}$	Spannung (10 Hz ... 10 MHz)	15 mV _{eff}	15 mV _{eff}	15 mV _{eff}
	Strom (10 Hz ... 1 MHz)	50 mA _{eff}	25 mA _{eff}	20 mA _{eff}
Gleichtaktrauschen (10 Hz ... 1 MHz)		0,5 mA _{eff}	0,5 mA _{eff}	0,5 mA _{eff}
Ausregelzeit (Spannung) bei Lastsprung 10 ... 90 % I_{Nenn}	Toleranz	40 mV	80 mV	160 mV
	(Typische Werte) $\Delta I = 80$ %	600 µs	300 µs	200 µs
Unter- / Überschwngen bei Lastsprung mit 50 A / ms	(Typische Werte) $\Delta I = 80$ %	450 mV	450 mV	800 mV
Einstellzeit (Spannung) bei Sollwertsprung 0 → 100 % bei Sollwertsprung 100 % → 0	Toleranz	40 mV	80 mV	160 mV
	Leerlauf / Nennlast	1 ms / 1 ms	1 ms / 1 ms	4 ms / 4ms
	Leerlauf / Nennlast	1 ms / 1 ms	1 ms / 1 ms	4 ms / 4ms
Einstellzeit (Strom) bei Sollwertsprung 0 → 100 % bei Sollwertsprung 100 % → 0	Toleranz	200 mA	120 mA	60 mA
	Kurzschluss / Nennlast	< 5 ms / < 5 ms	< 5 ms / < 5 ms	< 10 ms / < 10 ms
	Kurzschluss / Nennlast	< 5 ms / < 5 ms	< 5 ms / < 5 ms	< 10 ms / < 10 ms
Messwertanzeigen (3½-stellig)				
Messauflösung	Spannung	10 mV	100 mV	100 mV
	Strom	10 mA	10 mA	10 mA
Messgenauigkeit bei 23 ± 5 °C bezogen auf den jeweiligen Messwert	Spannung	0,2 % + 50 mV	0,2 % + 120 mV	0,2 % + 120 mV
	Strom	0,5 % + 25 mA	0,5 % + 30 mA	0,5 % + 25 mA
Schutzfunktionen				
Ausgangs-Überspannungsschutz	Ansprechwert	25 ± 1 V	50 ± 2 V	100 ± 4 V
Verpolungsschutz – Belastbarkeit	dauernd	20 A	12 A	6 A
Rückspeisefestigkeit	dauernd	40 V	80 V	100 V
Allgemeines				
Versorgung ¹⁾	Netzspannung	230 V~ +10 / -15 % 47 ... 63 Hz	230 V~ +10 / -15 % 47 ... 63 Hz	230 V~ +10 / -15 % 47 ... 63 Hz
Leistungsaufnahme	bei Nennlast	510 VA; 350 W	500 VA; 340 W	500 VA; 340 W
	im Standby-Betrieb	45 VA; 15 W	45 VA; 15 W	45 VA; 15 W
	bei maximaler Kurzzeitleistung	620 VA	690 VA	690 VA
Wirkungsgrad	bei Nennlast	> 68 %	> 70 %	> 70 %
Schaltfrequenz	typisch	200 kHz	200 kHz	200 kHz
Artikel-Nummer		K230A	K231A	K232A

1) im Funktionsbereich der Netzeingangsspannung von -10 % bis -15 % vergrößern sich die Regeldaten um ca. Faktor 1,2

Elektrische Daten Serie 320 W

Sofern nicht anders vermerkt, sind alle Angaben maximale Betragswerte und gelten im Arbeitstemperaturbereich von 0 ... 50 °C, Nennleistungsbereich und Netzspannungsbereich 230 V ± 10 % nach einer Anwärmzeit von 30 Minuten.

Beschreibung (Kurzname)		SLP 320-32	
Typ		32 N 32 R 18	
Ausgangs-Nenndaten	Einstellbereich Spannung	0 ... 32 V	
	Einstellbereich Strom	0 ... 18 A	
	Dauerleistung bei $T_u \leq 40 \text{ °C}$	max. 320 W	
	Kurzzeitleistung für $t < 90 \text{ s} / T_u \leq 25 \text{ °C}$	max. 430 W	
	Strom-Derating bei $T_u > 40 \text{ °C}$	- 0,5 A / K	
Ausgangs-Betriebseigenschaften			
Gesamt-Einstellgenauigkeit bei $23 \pm 5 \text{ °C}$ bezogen auf 3½-stellige Sollwertanzeige einschl. Regelabweichung Last / Netz	Spannung	0,2 % + 150 mV	
	Strom	0,5 % + 50 mA	
Statische Regelabweichung ¹⁾ bei 100 % Laständerung ¹⁾	Spannung	30 mV	
	Strom	40 mA	
Statische Regelabweichung ¹⁾ bei 10 % Netzspannungsänderung ¹⁾	Spannung	10 mV	
	Strom	20 mA	
Restwelligkeit ¹⁾ $U_a > 5\% U_{\text{nenn}}$	Spannung (10 Hz ... 10 MHz)	30 mV _{eff}	
	Strom (10 Hz ... 1 MHz)	50 mA _{eff} ($U_a > 10\% U_{\text{nenn}}$)	
Gleichtaktrauschen (10 Hz ... 1 MHz)		0,5 mA _{eff}	
Ausregelzeit (Spannung) bei Lastsprung 10 ... 90 % I_{nenn}	Toleranz	64 mV	
	(Typische Werte) $\Delta I = 80 \%$	500 µs	
Unter- / Überschwngen bei Lastsprung mit 50 A / ms	(Typische Werte) $\Delta I = 80 \%$	450 mV	
Einstellzeit (Spannung) bei Sollwertsprung 0 → 100 % bei Sollwertsprung 100 % → 0	Toleranz	64 mV	
	Leerlauf / Nennlast	1 ms / 1 ms	
	Leerlauf / Nennlast	1 ms / 1 ms	
Einstellzeit (Strom) bei Sollwertsprung 0 → 100 % bei Sollwertsprung 100 % → 0	Toleranz	180 mA	
	Kurzschluss / Nennlast	< 5 ms / < 5 ms	
	Kurzschluss / Nennlast	< 5 ms / < 5 ms	
Messwertanzeigen (3½-stellig)			
Messauflösung	Spannung	100 mV	
	Strom	10 mA	
Messgenauigkeit bei $23 \pm 5 \text{ °C}$ bezogen auf den jeweiligen Messwert	Spannung	0,2 % + 120 mV	
	Strom	0,5 % + 40 mA	
Schutzfunktionen			
Ausgangs-Überspannungsschutz	Ansprechwert	40 ± 1 V	
Verpolungsschutz – Belastbarkeit	dauernd	20 A	
Rückspeisefestigkeit	dauernd	64 V	
Allgemeines			
Versorgung ¹⁾	Netzspannung	230 V~ +10 / -15 % 47 ... 63 Hz	
Leistungsaufnahme	bei Nennlast	650 VA; 460 W	
	im Standby-Betrieb	50 VA; 15 W	
	bei maximaler Kurzzeitleistung	770 VA	
Wirkungsgrad	bei Nennlast	> 69 %	
Schaltfrequenz	typisch	200 kHz	
Artikel-Nummer		K234A	

1) im Funktionsbereich der Netzeingangsspannung von -10 % bis -15 % vergrößern sich die Regeldaten um ca. Faktor 1,2

1.4.3 Mechanische Daten

Bauform

Tischgerät, geeignet für Rack-Montage

Abmessungen

siehe auch Maßzeichnung

(B x H x T)

221,5 x 102 x 397,5 mm

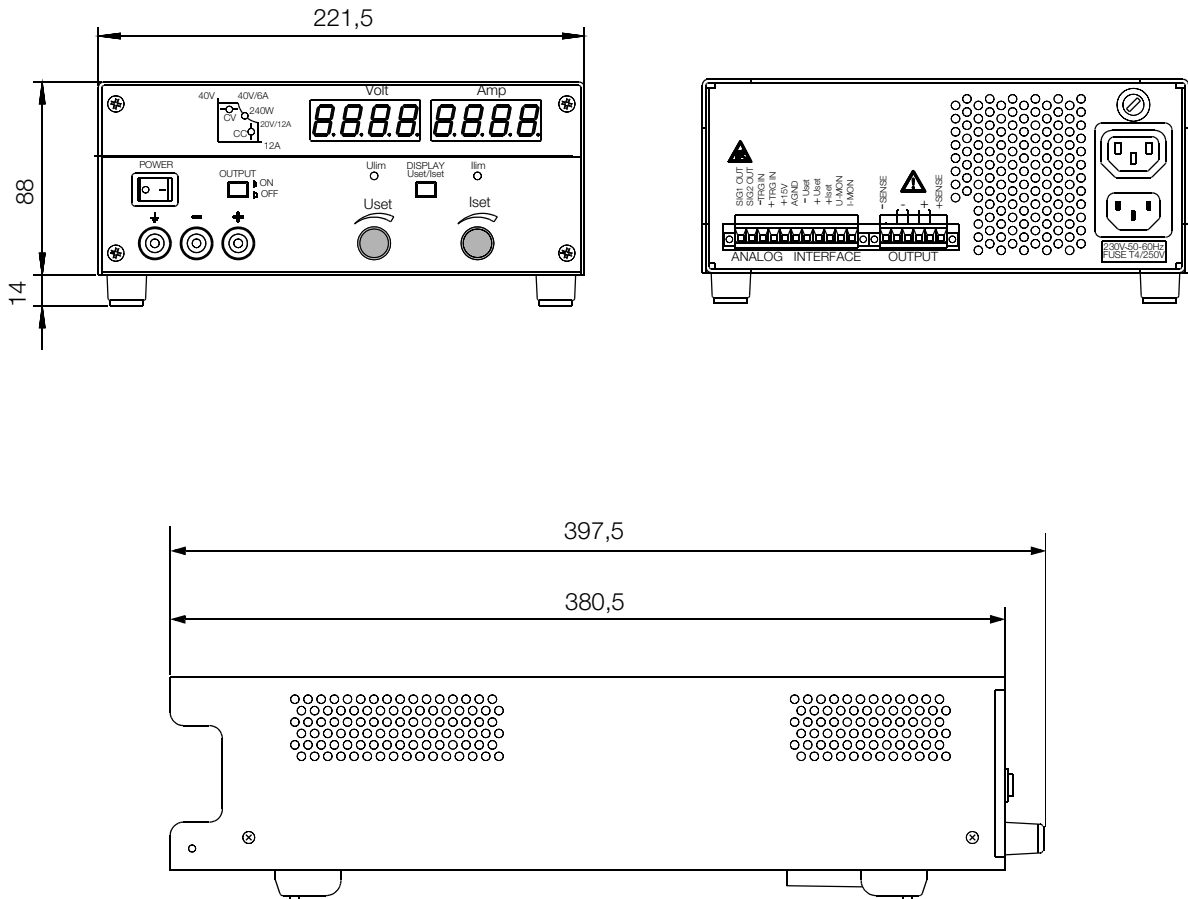
Für 19"-Rack

1/2 19" x 2 HE x 400 mm

Gewicht

ca. 2,8 kg

Maßzeichnung



Maßangaben in mm

2 Betriebsvorbereitungen und Inbetriebnahme

2.1 Netzanschluss

WARNUNG I beachten!

ACHTUNG!

Vor dem Einschalten des KONSTANTERs ist sicherzustellen, dass die am rückseitigen Netzanschluss angegebene Betriebsspannung mit der Netzspannung übereinstimmt.

Die KONSTANTER benötigen 230 V~ Versorgungsspannung. Schließen Sie den rückseitigen Netzanschluss mit dem mitgelieferten Netzkabel an einer Netzsteckdose mit Schutzkontakt an.

Die Angaben zur Leistungsaufnahme des KONSTANTERs finden Sie auf dem Typenschild auf der Geräteunterseite.

Über dem Netzeingangsstecker ist eine Netzausgangsdose zum "Durchschleifen" der Netzspannung an weitere Geräte eingebaut. Diese Netzausgangsdose ist nicht geschaltet und nicht gesichert.

WARNUNG!

Beim Durchschleifen der Netzspannung darauf achten, dass die Gesamtstromaufnahme am Netzeinspeisepunkt 10 A nicht überschreitet!

Passende "Jumper-Netzkabel" sind als Zubehör erhältlich (siehe Bestellangaben letzte Seite).

2.2 Lastanschluss

Die Lastleitungen werden entweder frontseitig mit 4mm Sicherheitslaborsteckern an den Sicherheitsbuchsen "+" und "-" oder rückseitig an die 6polige Klemmleiste, Ausgänge "+" und "-", angeschlossen.

Der rückseitige Lastanschluss besitzt je zwei Klemmen für "+" und "-".

Bei Lastströmen >10 A müssen diese wegen der Kontaktbelastbarkeit parallel geschaltet werden.

Achten Sie auf ausreichenden Leitungsquerschnitt und auf die Polarität.

Es ist ratsam, die Lastleitungen zu verdrehen und an beiden Enden mit ihrer Polarität zu kennzeichnen.

Bei gleichzeitigem Lastanschluss front- und rückseitig bezieht sich die Konstantspannungsregelung auf die rückseitigen Anschlussklemmen. Diese Schaltung ist bei Parallelschaltung nicht erlaubt, da sonst Überlastungsgefahr für die interne Verbindung besteht.

Die gelb-grüne Sicherheitsbuchse auf der Frontseite ist mit PE (Erde/Gehäuse) verbunden und dient dem eventuellen Anschluss von Erdungsleitungen, Kabelschirmen oder als Erdungspunkt für einen der Ausgangspole.

2.3 Fühlerbetrieb

Nutzen Sie die hohe Spannungs Konstanz des Ausgangs auch bei längeren Lastleitungen. Kompensieren Sie den Spannungsabfall der Lastleitungen durch zusätzliche Fühlerleitungen.

Funktion

- Fühleranschlüsse +SENSE / -SENSE
Erfassen der für die Spannungsmess- und -regelkreise maßgeblichen Ausgangsspannung **direkt an der Last** (statt an den Ausgangsklemmen).
- Dieser Fühlerbetrieb (**Fernfühlen**) bringt folgende Vorteile:
 - ☞ Bei **Konstantspannungsbetrieb** bleibt die **Spannung** am Verbraucher weitgehend **unbeeinflusst** von den **stromabhängigen Spannungsabfällen** auf den **Lastleitungen**.
Diese werden **kompensiert**, indem sich die Spannung an den Ausgangsbuchsen automatisch entsprechend erhöht.

- ☞ Bei **Konstantstrombetrieb** bleibt die **Spannungsbegrenzung** an der Last ebenfalls **unabhängig** vom **Ausgangsstrom**.
- ☞ Der von der Messfunktion gelieferte **Spannungswert** bezieht sich auf die von den **Fühlerleitungen erfasste Spannung**.
Lastparameter wie **Leistungsaufnahme** oder **Lastwiderstand** lassen sich dadurch exakter ermitteln.
- Für den Betrieb mit Fühlerleitungen gelten die im **Bild 2.3** aufgeführten **Parameter** und **Grenzwerte**.

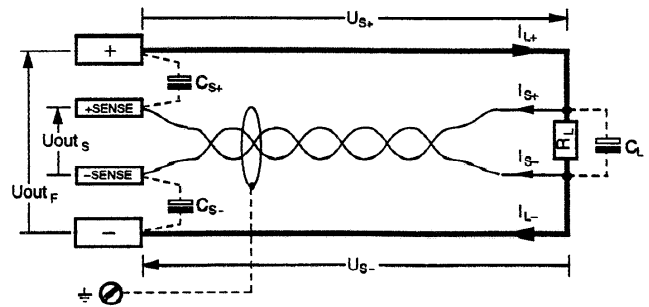


Bild 2.3 Lastanschluss mit Fühlerbetrieb

- C_{S+}, C_{S-} typisch ... 220 μF
- $U_{S+}, U_{S-} \leq 1 \text{ V}$
- $I_{S+} = U_{S+} / 81 \Omega$
- $I_{S-} = U_{S-} / 81 \Omega$

Anschluss

- Die beiden Fühlerleitungen **+SENSE** und **-SENSE** am **rückseitigen Ausgangs-Steckverbinder** sollten Sie **möglichst nahe** der Last mit dem zugehörigen **Ausgangspol** verbinden.
- **Störeinkopplungen** halten Sie niedrig durch:
 - ☞ **verdrehen** der Fühlerleitungen und/oder
 - ☞ **schirmen** der Fühlerleitungen
(Schirm an Erde/Gehäuse oder Ausgangs-Minuspol)
- Die **Impedanz langer Last- und Fühlerleitungen** kann zu Regelschwingungen des Ausgangs führen.
Lastseitige Kapazitäten unterstützen dies zusätzlich.
- Durch je einen Kondensator (C_{S+}, C_{S-}) zwischen **SENSE-** und **Ausgangsklemme** (siehe Bild 2.3) können Sie den Regelschwingungen entgegenwirken.
- **Verdrillen der Lastleitungen** reduziert außerdem deren Impedanz.
- **Fehlerhafter Anschluss der Fühler bewirkt keinen Schaden am KONSTANTER, führt jedoch zu folgenden reversiblen Ereignissen:**
 - ☞ **Verpolung der Fühler oder Unterbrechung einer Lastleitung**
Wird die Ausgangsspannung am **KONSTANTER** nicht durch Einsetzen der Stromregelung begrenzt, steigt sie weit über den eingestellten Wert. Der **Überspannungsschutz** spricht sofort an und **deaktiviert** den **Ausgang**.
 - ☞ **Unterbrechung einer SENSE-Leitung**
Automatisches Rückschalten auf Lokalfühlen für den entsprechenden Ausgangspol.
- Bei fehlerhaftem Anschluss der Fühler liefert die Spannungsanzeige nicht die an den Ausgangsklemmen / der Last anstehende Spannung.

Einschalten

- Das Umschalten auf Fühlerbetrieb erfolgt **automatisch durch Verbinden** des SENSE-Anschlusses mit seinem Ausgangspol.
- **Ausschalten** erfolgt durch **Öffnen** dieser Verbindung.

2.4 Einbau in 19"-Geräteschrank

Das Gehäuse des **KONSTANTERs** ist so konzipiert, dass sowohl die Verwendung als Tischgerät als auch der Einbau in 19"-Racks möglich ist. Sie können entweder zwei **KONSTANTER** nebeneinander oder einen einzelnen **KONSTANTER** mit zusätzlicher Abdeckplatte ins Rack einbauen. Mit wenigen Handgriffen bauen Sie das Tischgerät in ein Einschubgerät um.

Umbau für einen einzelnen KONSTANTER im Rack

Verwenden Sie hierfür das Zubehör 19"-Adapter 1x32N.

Es beinhaltet einen 19"-Anschlag und eine 1/2 19"-Blindplatte.

- ① Lösen Sie die 4 Schrauben auf der Frontseite des **KONSTANTERs**.
- ② Ziehen Sie die beiden Füllstreifen im Seitenteil vorne, links und rechts heraus.

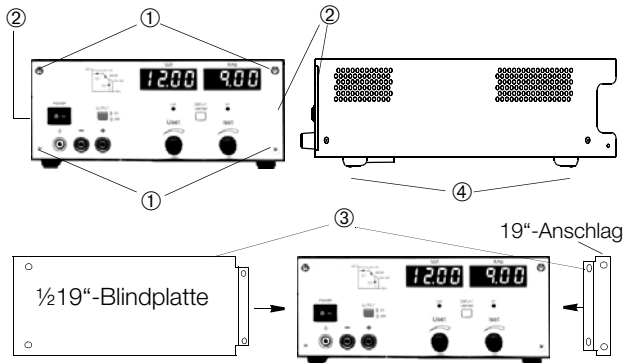


Bild 2.4 a Rack-Umbau eines einzelnen Gerätes

- ③ Setzen Sie dafür den 19"-Anschlag auf der einen und die 1/2 19"-Blindplatte auf der anderen Seite ein und befestigen diese wieder mit den 4 Schrauben.
- ④ Schrauben Sie die Gerätefüße ab. Ziehen Sie dazu zunächst den Gummieinsatz aus den Gerätefüßen. Die Schrauben liegen darunter.
- ⑤ Bauen Sie jetzt den **KONSTANTER** ins Rack ein. Bewahren Sie alle abmontierten Teile für eine eventuelle Wiederverwendung gut auf.
- ⑥ Der **KONSTANTER** muss im Rack **einseitig auf Gleitschienen** gelagert werden. Diese Gleitschienen sowie die zur Fixierung des **KONSTANTERs** benötigten Frontplatten-Befestigungsschrauben sind Rack-spezifisch und deshalb **vom Lieferanten Ihres Geräteschranks** zu beziehen.

Umbau für zwei KONSTANTER im Rack

Verwenden Sie hierfür das Zubehör 19"-Adapter 2x32N.

Es beinhaltet zwei 19"-Anschläge und eine 19"-Verbindung.

- ① Lösen Sie die 8 Schrauben auf den Frontseiten der **KONSTANTER**.
- ② Ziehen Sie jeweils die beiden Füllstreifen im Seitenteil vorne, links und rechts heraus.

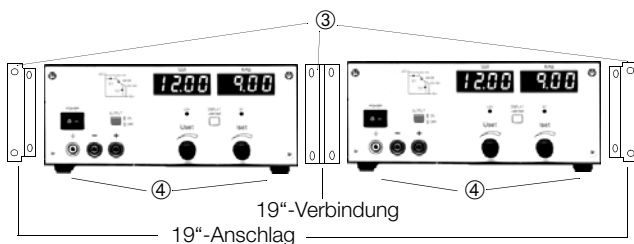


Bild 2.4 b Rack-Umbau für zwei Geräte

- ③ Setzen Sie dafür links und rechts die beiden 19"-Anschläge und in der Mitte die 19"-Verbindung ein und befestigen diese wieder mit den 8 Schrauben. Verschrauben Sie beide Gehäuse an der Bohrung und dem Gewinde im rückseitigen Aufstellschutz.
- ④ Schrauben Sie die Gerätefüße ab. Ziehen Sie dazu zunächst den Gummieinsatz aus den Gerätefüßen. Die Schrauben liegen darunter.
- ⑤ Wollen Sie beide **KONSTANTER** elektrisch miteinander verbinden, verwenden Sie bitte das Zubehör "Jumper-Netzkabel".
- ⑥ Bauen Sie die **KONSTANTER** ins Rack ein. Bewahren Sie alle abmontierten Teile zur eventuellen Wiederverwendung gut auf.
- ⑦ Die **KONSTANTER** müssen im Rack beidseitig auf Gleitschienen gelagert werden. Diese Gleitschienen sowie die zur Fixierung der **KONSTANTER** benötigten Frontplatten-Befestigungsschrauben sind Rack-spezifisch und deshalb vom Lieferanten Ihres Geräteschranks zu beziehen.

2.5 Kombination zu einem Mehrfach-Tischgerät

Sie können bis zu 3 **KONSTANTER** übereinander zu einem Mehrfach-Tischgerät kombinieren (vgl. auch Kap. 5 für die elektrischen Kopplungsmöglichkeiten über die analoge Schnittstelle).

- ① Schrauben Sie die Gerätefüße ab. Ziehen Sie dazu zunächst den Gummieinsatz aus den Gerätefüßen. Die Bundschrauben liegen darunter. Auf der Unterseite werden jetzt vier vergrößerte Langlöcher sichtbar.
- ② Schrauben Sie diese 4 Bundschrauben der Gerätefüße in die 4 Gewinde auf der Oberseite des anderen Gerätegehäuses. Die 4 Sicherungsscheiben und Gerätefüße bewahren Sie bitte auf.
- ③ Setzen Sieden **KONSTANTER** ohne Füße auf das Oberteil des anderen **KONSTANTERs**. Die Schrauben des unteren Gerätes müssen dabei durch die vergrößerten Öffnungen im Bodenblech des oberen Gerätes ragen. Schieben Sie das obere Gerät jetzt leicht zurück bis die Schrauben einrasten.
- ④ Verschrauben Sie beide Geräte noch durch die Bohrungen und Gewinde am rückseitigen Aufstellschutz. Dadurch wird das jeweils obere Gerät gegen Verrutschen gesichert.
- ⑤ Wollen Sie beide **KONSTANTER** elektrisch miteinander verbinden, verwenden Sie bitte das Zubehör "Jumper-Netzkabel".

3 Bedien-, Anzeige- und Anschlusselemente

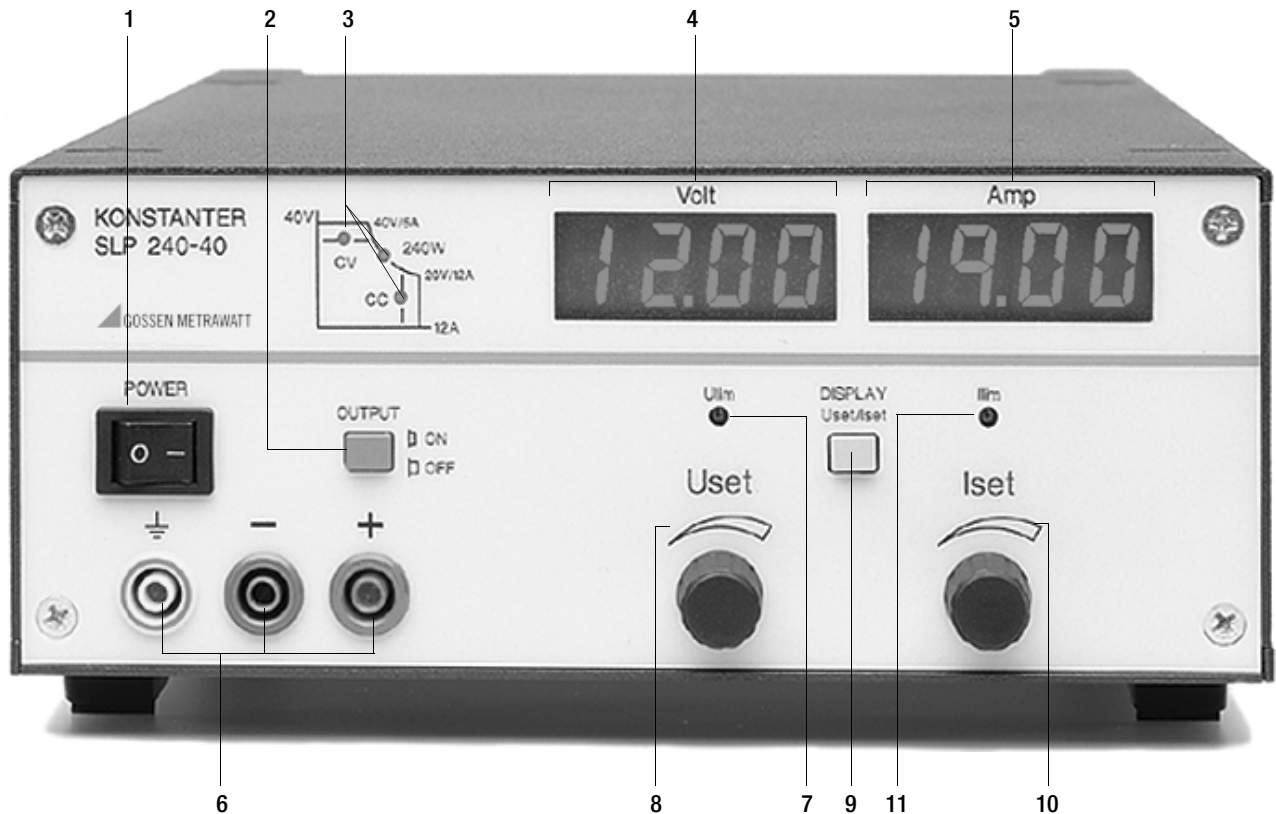


Bild 3.1 Bedien-, Anzeige- und Anschlusselemente auf der Frontseite

[1] Netzschalter <POWER>

Ein- / Ausschalten des **KONSTANTERs**.
 Nach dem Einschalten stellt sich der **KONSTANTER** auf alle Werte ein, die durch die Stellung der Bedienelemente oder durch Steuersignale an der Analog-Schnittstelle vorgegeben sind. Es ist dann zur weiteren Bedienung bereit. Beim Ausschalten wird der **KONSTANTER** 2polig vom Netz getrennt und der Ausgang deaktiviert.

ACHTUNG!

Unterlassen Sie oftmaliges Ein-/Ausschalten in kurzen Zeitabständen. Die Wirkung der Einschaltstrombegrenzung kann hierdurch vermindert werden und in Folge die Netzsicherung ansprechen!

[2] Ein-/Ausschalttaste für den Ausgang <OUTPUT>

Drücken des <OUTPUT>-Schalters aktiviert bzw. deaktiviert den Leistungsausgang.
 Ist der Ausgang aktiv, leuchtet eine der Regelartanzeigen **CV** oder **CC** [3].
 Das Ein-/Ausschalten des Ausgangs erzeugt kein nennenswertes Überschwingen der Ausgangsspannung. Beim Ausschalten aktiviert sich für ca. 300 ms eine elektronische Senke, die die Ausgangskondensatoren schnell entlädt. Danach wird der Ausgang "hochohmig" ($R_i > 50 \text{ k}\Omega \parallel 250 \mu\text{F}$).

☞ Nähere Beschreibung unter Kapitel 4.3

ACHTUNG!

Die Ausgangsanschlüsse werden durch Abschalten des Ausgangs nicht galvanisch getrennt.

[3] Regelartanzeigen

Die drei Leuchtdioden signalisieren den momentanen Betriebszustand (Regelart) des Ausgangs.

"CV" leuchtet Konstantspannungsbetrieb (Uout = Uset)

"CC" leuchtet

Konstantstrombetrieb (Iout = Iset)

"Pmax" leuchtet

Überlastbegrenzung / Übertemperaturschutz hat angesprochen; In Folge wurde der Ausgang deaktiviert;

[4] Linkes Display

Im linken Digital-Display erscheint als **Standardanzeige** der **Messwert** der **Ausgangsspannung Uout** in Volt. Solange die <DISPLAY Uset/Iset>-Taste [9] gedrückt wird, zeigt das Display den manuell eingestellten **Spannungssollwert Uset**.
 Typ/Nennspannung Anzeigauflösung/-bereich
 20 V 0.01 (max. 19.99)
 32/40/80 V 0.1 (xx.x)

[5] Rechtes Display

Im rechten Digital-Display erscheint als **Standardanzeige** der **Messwert** des **Ausgangsstromes Iout** in Ampere. Solange die <DISPLAY Uset/Iset>-Taste [9] gedrückt wird, zeigt das Display den manuell eingestellten **Stromsollwert Iset**.
 Anzeigauflösung/-bereich 0.01 (max. 19.99)

☞ Nähere Beschreibung unter Kapitel 4.3

[6] Ausgang Frontseite

Die eingestellte Konstantspannung bzw. der Konstantstrom kann an den frontseitigen Sicherheitsbuchsen oder am rückseitigen Anschluss [13] abgenommen werden.

- (blau) negativer Ausgangspol
- + (rot) positiver Ausgangspol
- ≡ (gelb-grün) Erdungsmöglichkeit für den Ausgang oder für Schirmanschlüsse bei Verwendung geschirmter Lastleitungen. Der Erdungsanschluss ist mit dem Gehäuse und dem Schutzkontakt des Netzanschlusses verbunden

☞ Nähere Beschreibung unter Kapitel 2.2

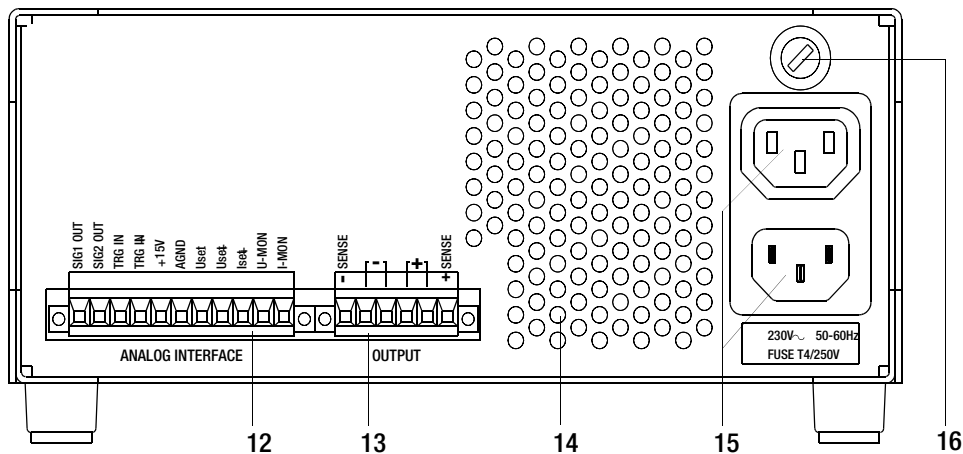


Bild 3.2 Bedien- und Anschlüsselemente auf der Rückseite

[7] Grenzwerteinsteller <Ulim>

Der obere Grenzwert Ulim für den Einstellbereich des Spannungseinstellers Uset wird an diesem Trimpotentiometer eingestellt. Verwenden Sie dazu ausschließlich einen Schraubendreher der Größe 3.

☞ Nähere Beschreibung unter Kapitel 4.1.2

[8] Drehknopf zur Spannungseinstellung <Uset>

Mit diesem Drehknopf stellen Sie die Ausgangsspannung ein. Der Einsteller ist als 10-Gang-Potentiometer ausgeführt und ermöglicht Ihnen die präzise Einstellung des Spannungssollwertes Uset im durch Ulim [7] definierten Bereich. Drücken Sie die Taste [9] um den Sollwert Uset anzuzeigen.

☞ Nähere Beschreibung unter Kapitel 4.1.3

[9] Display-Umschalttaste <Uset/Iset>

Drücken der Taste [9] schaltet beide Displays [4/5] von der Anzeige Uout/Iout auf die Anzeige Uset/Iset um. Sie müssen die Taste gedrückt halten, wenn Sie die Veränderung von Uset/Iset oder Ulim/Ilim während des Einstellens ständig überwachen wollen.

[10] Drehknopf zur Stromeinstellung <Iset>

Für diesen Drehknopf gilt, bezogen auf die Stromeinstellung, das gleiche Prinzip wie für den Spannungseinsteller [8]. Auf den **aktuellen Stromsollwert Iset** wird durch Drücken der Taste [9] <DISPLAY Uset/Iset> umgeschaltet.

☞ Nähere Beschreibung unter Kapitel 4.2.3

[11] Grenzwerteinsteller <Ilim>

Der obere Grenzwert Ilim für den Einstellbereich des Stromeinstellers Iset wird an diesem Trimpotentiometer eingestellt. Verwenden Sie dazu ausschließlich einen Schraubendreher der Größe 3.

☞ Nähere Beschreibung unter Kapitel 4.2.2

[12] Analoge Schnittstelle

ACHTUNG!

Die Kontakte der Analog-Schnittstelle sind mit elektronischen Bauteilen verbunden, die durch elektrostatische Entladung beschädigt werden können. Bevor Sie die Kontakte berühren, gleichen Sie den Potentialunterschied zwischen Ihnen und dem KONSTANTER durch Anfassen des Gehäuses aus!

Die analoge Schnittstelle bietet Möglichkeiten

- zur Feineinstellung von Ausgangsspannung und -strom durch analoge Steuerspannungen 0 ... 5 V oder 0 ... -5 V
☞ Nähere Beschreibung unter Kapitel 5.4 / 5.5
- zur externen Messung oder Aufzeichnung von Ausgangsspannung und -strom anhand von Monitorsignalen 0 – 10 V
☞ Nähere Beschreibung unter Kapitel 5.6 / 5.7

- zur Versorgung des Triggereingangs oder externer Steuergeräte mit einer Hilfsspannung von ca. +15 V
- zur Verkopplung mehrerer KONSTANTER im Master-Slave-Betrieb
☞ Nähere Beschreibung unter Kapitel 5.8.2 / 5.9.2
- zum Variieren des Ausgangs-Innenwiderstandes
☞ Nähere Beschreibung unter Kapitel 5.10
- zur Aktivierung/Deaktivierung des Ausgangs über den potentialfreien TRIGGER-Eingang
☞ Nähere Beschreibung unter Kapitel 5.3

[13] Ausgang Rückseite

Die OUTPUT-Schnittstelle bietet 2 Möglichkeiten

- Abgriff von Konstantspannung bzw. Konstantstrom auf der Rückseite des KONSTANTERs über Klemmleiste
- Anschluss von Fühlerleitungen (Sense) zur Kompensation von Spannungsabfällen auf den Lastzuleitungen
☞ Nähere Beschreibung unter Kapitel 2.2 und 2.3

[14] Luftauslaß

Der Luftauslaß rückseitig und seitlich dient der Temperaturregulierung im KONSTANTER. Durch ihn wird die im Betrieb des KONSTANTERs entstehende Warmluft mit Hilfe eines Lüfters abgeführt.

ACHTUNG!

Der Austritt der Warmluft darf nicht durch Verbauen der Austrittsöffnungen behindert werden. Bei Nichtbeachten kann der Übertemperaturschutz ansprechen und den Ausgang deaktivieren (siehe Kap. 4.3).

[15] Netzeingang

Netzeingang mit durchgeschleifter Netzbuchse für Kaltgerätestecker. Mit den durchgeschleiften Netzbuchsen ist ein direktes Verbinden von bis zu 3 KONSTANTERn über zwei kurze Netzkabel mit Kaltgerätesteckern möglich. Damit ist zum Betrieb dieser Geräte nur noch eine Netzleitung notwendig.

☞ Nähere Beschreibung unter Kapitel 2.1

[16] Netzsicherung

Absicherung des Netzspannungseingangs

Alle Gerätetypen: T 4,0 A / 250 V (6,3 x 32 mm)

Der zweite Netzeingangspol ist intern abgesichert mit T 5,0 A / 250 V (5 x 20 mm)

WARNUNG!

Beim Austausch defekter Sicherungen dürfen als Ersatz nur Sicherungen des hier angegebenen Typs und der angegebenen Nennstromstärke verwendet werden. Jegliche Manipulation an den Sicherungen und am Sicherungshalter ("Flicken" von Sicherungen, Kurzschließen des Sicherungshalters etc.) ist strengstens untersagt.

4 Einstellen der Ausgangswerte

4.1 Ausgangsspannung

4.1.1 Uout – aktueller Spannungsmesswert

- Das linke Digitalinstrument [4] <Volt> zeigt den aktuellen Messwert **Uout** der an den Ausgangsklemmen stehenden Spannung.
 - Bei Fühlerbetrieb bezieht sich der angezeigte Messwert auf die von den Fühlerleitungen erfasste Spannung an der Last.
 - Aktualisierung der 3½stelligen Messwertanzeige ca. 3/ Sekunde; Overflow-Anzeige bei Messwerten über 19.99 für 20 V-Geräte.
 - Überlagern Sie der Ausgangsspannung eine Wechselspannung, entspricht die Anzeige dem arithmetischen Mittelwert.
- ☞ Bezüglich Messbereich, Messauflösung und Messgenauigkeit siehe Kapitel 1.4.3 Elektrische Daten

4.1.2 Ulim – Grenzwert für Uset

Funktion

- Definiert den Einstellbereich für den Spannungseinsteller <Uset> [8]
- Sichert vor **unbeabsichtigt** zu hoher Einstellung des Spannungssollwertes Uset bei manueller Bedienung
- Beim Einstellen von **Ulim = 0 V** (linker Anschlag) ist der Spannungseinsteller <Uset> **unwirksam** (sinnvoll z.B. beim Einstellen der Ausgangsspannung über die analoge Schnittstelle).

Einstellen von Ulim

- **Ulim** stellen Sie am **linken Trimpotentiometer [7] <Ulim>** ein
- Verwenden Sie ausschließlich einen **Schraubendreher Größe 3** um Beschädigungen am Potentiometer zu vermeiden
- Deaktivieren Sie den Ausgang: <OUTPUT> "OFF"
- Stellen Sie zunächst **Uset** auf **Maximalwert** (Potentiometer [8] <Uset> im Uhrzeigersinn drehen bis zum Anschlag)
- Drücken Sie die **Taste [9] <DISPLAY Uset/Isset>**
- Das linke Display [4] <Volt> schaltet von der Anzeige des **aktuellen Spannungsmesswertes Uout** auf Anzeige des **manuell eingestellten Spannungssollwertes Uset** um
- Halten Sie diese **Taste gedrückt**
- **Drehen Sie gleichzeitig <Ulim> [7]** mit dem Schraubendreher bis auf dem linken Display [4] <Volt> die für **Ulim** vorgesehene Spannung angezeigt wird.
- **Spannungserhöhung:** Drehen **im Uhrzeigersinn** (Inkrement)
- **Spannungssenkung:** Drehen **gegen Uhrzeigersinn** (Dekrement)
- Diese Spannung ist jetzt der **Maximalwert** auf den **Uset** manuell eingestellt werden kann.

Einstellbereich

- Der **270°**-Drehwinkel des <Ulim>-Einstellers entspricht einem Einstellbereich $0\text{ V} \leq U_{\text{lim}} \leq U_{\text{Nenn}}$.
- Die **10 möglichen Umdrehungen** am <Uset>-Drehknopf [8] entsprechen **immer dem Bereich 0 V bis Ulim**.

4.1.3 Uset – Spannungssollwert

Funktion

- Vorgabewert der Spannung, mit der die Last zu betreiben ist.

Einstellen von Uset

- **Uset** stellen Sie am **linken Drehknopf [8] <Uset>** ein
- Drücken Sie zuerst die **Taste [9] <DISPLAY Uset/Isset>**
- Das linke Display [4] <Volt> schaltet von der Anzeige des **aktuellen Spannungsmesswertes Uout** auf Anzeige des **manuell eingestellten Spannungssollwertes Uset** um
- Halten Sie diese **Taste gedrückt**
- **Drehen Sie gleichzeitig** den Drehknopf [8] <Uset>
- **Spannungserhöhung:** Drehen **im Uhrzeigersinn** (Inkrement)
- **Spannungssenkung:** Drehen **gegen Uhrzeigersinn** (Dekrement)
- Bei **aktivem Ausgang <OUTPUT> "ON"** ändert sich die Ausgangsspannung direkt mit der Einstellung am Drehknopf.
- Bei **inaktivem Ausgang <OUTPUT> "OFF"** liegt auch während der Einstellung keine Spannung am Ausgang an. Sie wird erst nach Aktivieren <OUTPUT> "ON" an den Ausgang gelegt.
- Nach **Loslassen** der **Taste [9] <DISPLAY Uset/Isset>** **schaltet das Display [4] zurück in die Anzeige des Messwertes der Ausgangsspannung Uout**.

ACHTUNG!

Der Wert für Uset kann auch verändert werden wenn der KONSTANTER nicht in Betrieb ist.

Einstellbereich

- Mit dem Drehknopf sind **10 Umdrehungen** möglich.
- Die **10 möglichen Umdrehungen** am Mehrgang-Potentiometer [8] <Uset> entsprechen immer dem **Bereich 0 V bis Ulim**
- Je **niedriger Ulim** eingestellt wird, desto **"feiner"** lassen sich kleine Werte für **Uset** einstellen.
Die unter 1.4.3 spezifizierte Einstellgenauigkeit bezieht sich auf den jeweils angezeigten Sollwert.
- Die Anzeige der Spannungen Uout und Uset endet für die **20 V-Geräte** bei 19.99.
Für darüberhinaus eingestellte Werte erzeugt der AD-Wandler eine **Overflow-Anzeige**:



4.2 Ausgangstrom

4.2.1 Iout – aktueller Strommesswert

- Das rechte Digitalinstrument [5] <Amp> zeigt den aktuellen Messwert **Iout** des fließenden Ausgangsstromes.
 - Überlagern Sie dem Ausgangsstrom einen Wechselstrom, entspricht der Anzeigewert dem arithmetischen Mittelwert.
 - Aktualisierung der 3½stelligen Messwertanzeige ca. 3/ Sekunde; Overflow-Anzeige bei Einstellungen über 19.99 für 20 A-Geräte.
- ☞ Bezüglich Messbereich, Messauflösung und Messgenauigkeit siehe Kapitel 1.4.3 Elektrische Daten.

4.2.2 Ilim – Grenzwert für Iset

Funktion

- Definiert den Einstellbereich für den Spannungseinsteller <Iset>.
- Sichert vor **unbeabsichtigt** zu hoher Einstellung von Iset.
- Beim Einstellen von **Ilim = 0 A** (linker Anschlag) ist der Stromeinsteller <Iset> **unwirksam** (sinnvoll z.B. beim Einstellen des Ausgangsstromes über die analoge Schnittstelle).

Einstellen von Ilim

- Die Vorgehensweise zur Einstellung des Grenzwertes für Iset ist identisch der zur Einstellung des Grenzwertes für Uset (4.1.2).
- **Lediglich folgende Einstell- und Anzeigeelemente ändern sich:**
linker Trimmer [7] <Ulim> → rechter Trimmer <Ilim> [11]
linker Drehknopf [8] <Uset> → rechter Drehknopf <Iset> [10]
linkes Display [4] <Volt> → rechtes Display <Amp> [5]

Einstellbereich

- Der 270°-Drehwinkel des <Ilim>-Einstellers entspricht einem Einstellbereich $0 \text{ A} \leq I_{\text{lim}} \leq I_{\text{Inenn}}$.
- Die **10 möglichen Umdrehungen** am <Iset>-Drehknopf [10] entsprechen immer dem **Bereich 0 A bis Ilim**.

4.2.3 Iset – Stromsollwert

Funktion

- Vorgabewert des Stromes, mit dem die Last zu betreiben ist.

Einstellen von Iset

- Die Vorgehensweise zur Einstellung des Stromsollwertes Iset ist identisch der zur Einstellung von Uset (4.1.3).
- **Lediglich folgende Einstell- und Anzeigeelemente ändern sich:**
linker Drehknopf [8] <Uset> → rechter Drehknopf <Iset> [10]
linkes Display [4] <Volt> → rechtes Display <Amp> [5]

ACHTUNG!

Der Wert für Iset kann auch verändert werden wenn der KONSTANTER nicht in Betrieb ist.

Einstellbereich

- Die **10 möglichen Umdrehungen** am <Iset>-Drehknopf [10] entsprechen immer dem **Bereich 0 A bis Ilim**.
- Je **niedriger Ilim** eingestellt wird, desto **"feiner"** lassen sich kleine Werte für **Iset** einstellen.
Die unter 1.4.3 spezifizierte Einstellgenauigkeit bezieht sich auf den jeweils angezeigten Sollwert.
- Overflow-Anzeige bei Einstellungen über 19.99 für 20 A-Geräte.



4.3 OUTPUT – Ein- und Ausschalten des Leistungsausgangs

- Der Leistungsausgang wird über den roten rastenden **Taster [9] <OUTPUT>** ein- bzw. ausgeschaltet
- Drücken der Taste <OUTPUT> aktiviert bzw. deaktiviert den Leistungsausgang.
OUTPUT OFF → OUTPUT ON
OUTPUT ON → OUTPUT OFF
- Bei Änderung der Einstellwerte Uset/Ulim/Iset/Ilim können Sie so den Leistungsausgang abschalten, um Schäden an der Last durch unbeabsichtigt zu hoch eingestellte Werte zu vermeiden
- Ist der Leistungsausgang inaktiv **"OUTPUT OFF"**, sind die Regelartanzeigen abgeschaltet.
- Wurde der Ausgang durch den **Übertemperaturschutz** abgeschaltet, leuchtet die **gelbe LED "Pmax"** in der Regelartanzeige [3]. Der Ausgang läßt sich erst dann wieder aktivieren, wenn der **KONSTANTER** seine normale Betriebstemperatur erreicht hat.
- **Weitere Funktionen, die den Leistungsausgang deaktivieren können:**

✗ **Externes Steuersignal** an TRG IN der Analog-Schnittstelle (vgl. Kap. 5.1 und 5.3)

✗ **Überspannungsschutz** spricht an, sobald die Spannung an den Ausgangsklemmen ca. 125 % von Unenn überschreitet.
Ursache:

- **Zu hohe** Einstellung der **Ausgangsspannung** durch Uset-Steuersignal an der analogen Schnittstelle
- **Spannungstransiente** beim Schalten induktiver Verbraucher
- **Gleichpolige Rückspeisung** von angeschlossenen Verbrauchern (z.B. bei Gleichstrommotoren) oder von parallelgeschalteten Spannungsquellen
- **Fühlerbetrieb:** Fühlerleitungen **verpolt** angeschlossen oder eine **Lastleitung** ist/war **unterbrochen**

Die Anzeige **"CV"** für Konstantspannungsbetrieb **leuchtet weiterhin**. Die Anzeige der Ausgangsspannung bzw. des Ausgangsstromes gehen jedoch auf Null zurück. **Gleichzeitig** signalisiert **SIG1OUT „OUTPUT OFF"**

Nach Beseitigen der Ansprechursache läßt sich der Ausgang wieder aktivieren.

✗ **Übertemperaturschutz** spricht an

Ursache:

- **Behinderte Kühlung**, z.B. durch Abdecken der Lufteintritts- oder Luftauslaßschlitze.
- Zu hohe **Umgebungstemperatur** oder **Belastung**; das Gerät ist in der Lage, seine Nennleistung im Dauerbetrieb bis zu einer maximalen Umgebungstemperatur von 40 °C (gemessen am Lufteinlaß) abzugeben.
- Der Lüfter ist ausgefallen.

Nach ausreichender Abkühlung aktiviert sich der Ausgang automatisch wieder.

ACHTUNG!

Die Ausgangsanschlüsse werden durch Abschalten des Ausgangs nicht galvanisch getrennt.

5 Steuerung über die analoge Schnittstelle

5.1 Anschlussbelegung

SIG1 OUT, SIG2 OUT (Ausgang)

- Digitale Statussignal-Ausgänge bezogen auf AGND
- SIG1 OUT** signalisiert den Zustand des Leistungsausgangs
- SIG2 OUT** signalisiert die aktuelle Regelart
- Signalart: Open Collector
- max. Schaltspannung: 30 V DC
- max. Schaltstrom: 20 mA

☞ Nähere Beschreibung unter Kapitel 5.2

TRG IN+, TRG IN- (Eingang)

- Potentialfreier, digitaler Steuereingang zum Ein- / Ausschalten des Leistungsausgangs
- Low-Signal: $-26 \text{ V} \leq U_s \leq +1 \text{ V}$
- High-Signal: $+4 \text{ V} \leq U_s \leq +26 \text{ V}$
 $I_s = (U_s - 2 \text{ V}) / 1,5 \text{ k}\Omega$

☞ Nähere Beschreibung unter Kapitel 5.3

+15 V (Ausgang)

- Dieser Hilfsspannungsausgang (14 ... 17,5 V DC bezogen auf AGND) kann zur Ansteuerung des TRIGGER-Eingangs oder zur Versorgung externer Komponenten verwendet werden (z.B. Referenzelement zur Erzeugung von Steuerspannungen).
- Der Ausgang ist elektronisch strombegrenzt auf ca. 60 mA und kurzschlussfest gegen AGND.

AGND (Analog Ground = Bezugspunkt)

- Bezugspunkt der analogen Steuereingänge und -ausgänge.
- Dieser Anschluss ist intern über eine automatisch rückschaltende (reversible) Sicherung (110 mA Ansprechwert) mit dem Minuspol des Leistungsausgangs verbunden.

Uset-, Uset+ (Eingang)

- Analoger (Differenz-) Spannungseingang bezogen auf AGND zur Steuerung der Ausgangsspannung. Bei aktivem Ausgang gilt:
- $U_{out} = U_{SET} + U_{SU} \cdot k_{SU}$
- U_{out} : Ausgangsspannung bei Konstantspannungsbetrieb
- USET: Spannungswert, per Handbedienung eingestellt
- U_{SU} : externe Steuerspannung (0 ... 5 V \cong 0 ... U_{out_nenn})
- k_{SU} : Spannungssteuereffizient = $U_{out_nenn} / 5 \text{ V}$
- R_{SU} : Eingangswiderstand Uset+: 10 k Ω
Uset-: 15 k Ω

☞ Nähere Beschreibung unter Kapitel 5.4

Iset+ (Eingang)

- Analoger Spannungseingang, bezogen auf AGND, zur Steuerung des Ausgangsstromes. Bei aktiviertem Ausgang gilt:
- $I_{out} = I_{SET} + U_{SI} \cdot k_{SI}$
- I_{out} : Ausgangsstrom bei Konstantstrombetrieb
- ISET: Stromswert, per Handbedienung eingestellt
- U_{SI} : externe Steuerspannung (0 ... 5 V \cong 0 ... I_{out_nenn})
- k_{SI} : Stromsteuereffizient = $I_{out_nenn} / 5 \text{ V}$
- R_{SI} : Eingangswiderstand: 10 k Ω

☞ Nähere Beschreibung unter Kapitel 5.5

U-MON (Ausgang)

- Analoger Spannungsausgang, proportional zu der von den Fühlerleitungen erfassten Ausgangsspannung U_{out} (0 ... 10 V \cong 0 ... U_{out_nenn}).
- Der auf AGND bezogene Ausgang hat einen Innenwiderstand von 9,8 k Ω und ist kurzschlussfest.

☞ Nähere Beschreibung unter Kapitel 5.6

I-MON (Ausgang)

- Analoger Spannungsausgang proportional zum fließenden Ausgangsstrom I_{out} (0 ... 10 V \cong 0 ... I_{out_nenn}).
- Der auf AGND bezogene Ausgang hat einen Innenwiderstand von 9,4 k Ω und ist kurzschlussfest.

☞ Nähere Beschreibung unter Kapitel 5.7.

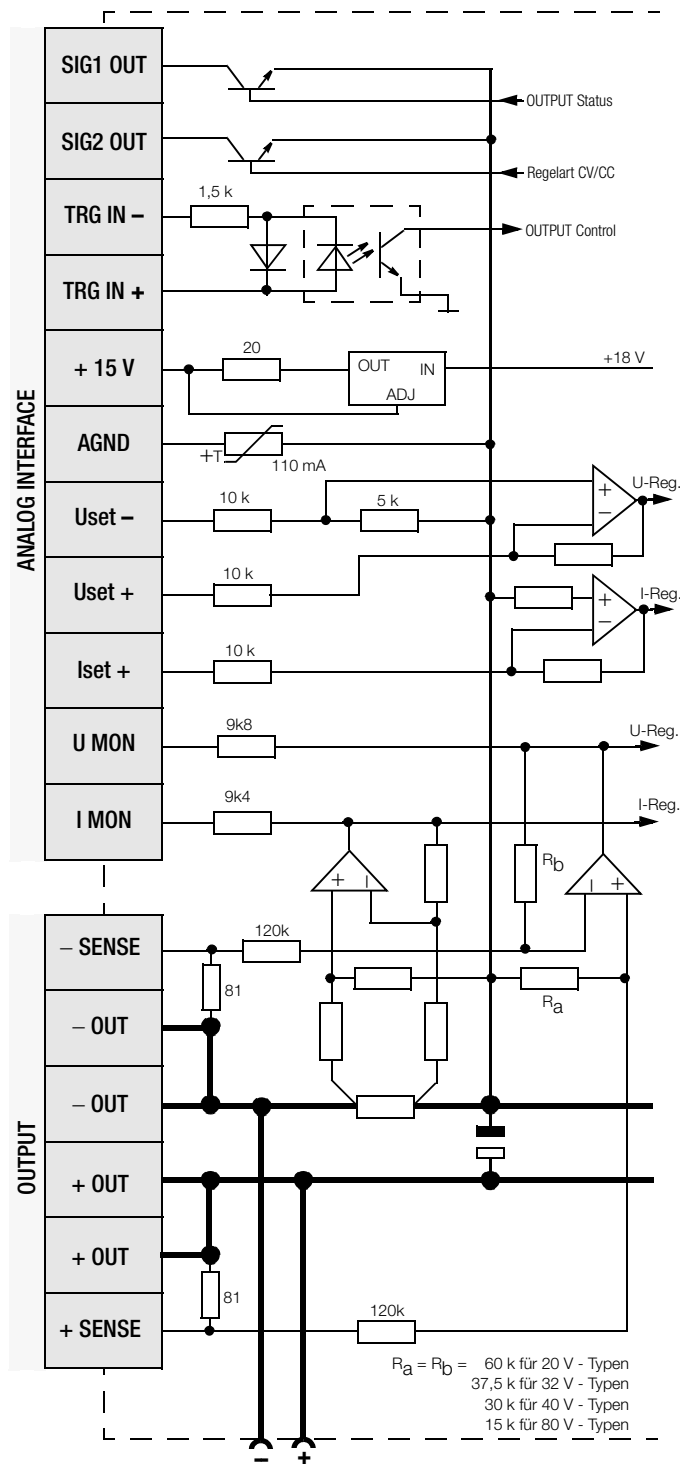


Bild 5.1 Interne Beschaltung der analogen Schnittstelle und des Ausgangs (vereinfachte Darstellung)

5.2 Statussignal-Ausgänge

Funktion

- Der **KONSTANTER** besitzt zwei auf AGND bezogene digitale Open-Collector-Ausgänge zur Statussignalisierung.
- **SIG1 OUT** – signalisiert **Aktivierungszustand** des **Leistungsausgangs OUTPUT ON** = passiv high (=OFF)
OUTPUT OFF = aktiv low (=ON)
 - Durch Verkoppeln dieses Ausganges mit dem Trigger-Eingang eines anderen **KONSTANTERs** können die Leistungsausgänge beider **KONSTANTER** gleichzeitig aktiviert bzw. deaktiviert werden (vergleiche hierzu Kapitel 5.8.2 und 5.9.2).
 - Als **Meldesignal** an Überwachungseinrichtungen.
 - Zur **Steuerung** eines externen **Ausgangsrelais**.
Da bei **OUTPUT ON** → **OFF** die Ausgangsspannung sehr schnell (< 1 ms) absinkt, kann das Relais bei ohmschen Verbrauchern lastfrei abschalten.
- **SIG2 OUT** – signalisiert die aktuelle **Regelart des Leistungsausgangs**
 - Konstantstrom (**CC**) oder Überlast (**Pmax**) = aktiv low (= ON)
 - Konstantspannung (**CV**) oder **OUTPUT OFF** = passiv high(=OFF)
 - Als **Meldesignal** an Überwachungseinrichtungen.

Anschluss

- Anschlusswerte
 - max. Schaltspannung 30 V DC
 - max. Schaltstrom 20 mA
 - Low-Pegel < 1 V bei $I_s \leq 20$ mA
- Zur Erzeugung eines "aktiv high"-Signals von +15 V können die Statussignal-Ausgänge mittels Pull-Up-Widerständen R_{PU} (minimal 1 k Ω) mit dem +15 V-Anschluss verbunden werden.

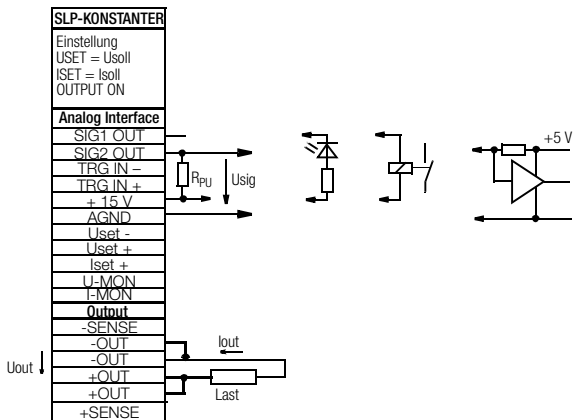


Bild 5.2 Beschriftungsbeispiele der Statussignal-Ausgänge

5.3 Trigger-Eingang

Funktion

- Der **potentialfreie Optokopplereingang TRG IN** ermöglicht die **Fernbedienung** der **OUTPUT-Funktion** durch ein binäres Steuersignal.
- Der Trigger-Eingang ist nur wirksam bei gedrückter **OUTPUT-Taste (ON)**.
- Durch Verkoppeln dieses Eingangs mit dem Signal-Ausgang eines anderen **KONSTANTERs** können die Leistungsausgänge beider **KONSTANTER** gleichzeitig aktiviert bzw. deaktiviert werden (vergleiche hierzu Kapitel 5.8.2 und 5.9.2).
- In **automatisierten Prüfsystemen** kann die **OUTPUT on / off-Funktion** über anwendungsspezifische Signale am Trigger-Eingang gesteuert werden.

Anschluss

- Schließen Sie das Steuersignal zwischen **TRG IN +** und **TRG IN -** an. Die zugehörigen Signalpegel entnehmen Sie bitte der Tabelle.

Signal	U_s	I_s	Output
High	4 ... 26 V DC	$(U_s - 2 \text{ V}) / 1,5 \text{ k}\Omega$	OFF
Low	0 ... 1 V DC	0 mA	ON

- Die Ansteuerung des **TRIGGER**-Eingangs kann mit dem **+15 V - Ausgang** der analogen Schnittstelle über einen beliebigen Schalter erfolgen (Bild 5.3 a).

WARNUNG

Der Trigger-Eingang TRG IN ist potentialfrei und gegen den Ausgangsstromkreis funktionsisoliert. Diese Funktionsisolation stellt keine "sichere elektrische Trennung" im Sinne der elektrischen Sicherheitsvorschriften dar.

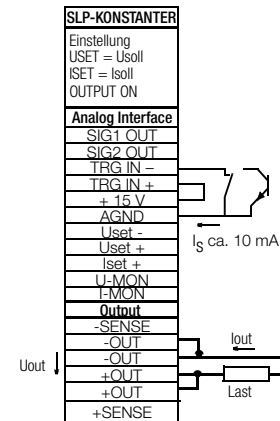


Bild 5.3 a Ansteuerung des Triggereingangs durch ein Schaltelement

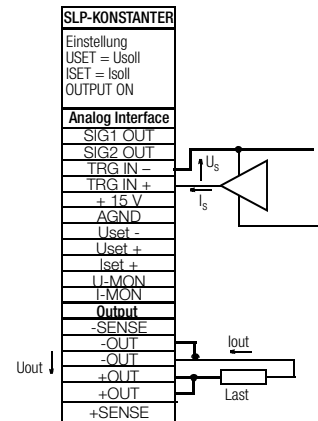


Bild 5.3 b Ansteuerung des Triggereingangs durch ein externes Signal

5.4 Steuerung der Ausgangsspannung

Funktion

- Über die Steuereingänge **Uset+** (nicht invertierend) und **Uset-** (invertierend) können Sie die Ausgangsspannung **Uout** durch eine externe Steuerspannung **U_{SU}** einstellen.
- Bei Konstantspannungsbetrieb gilt:

$$U_{out} = USET + U_{SU} \cdot k_{SU}$$
 USET: manuell eingestellter Spannungswert
 k_{SU}: Spannungssteuereffizient = $U_{out_{nenn}} / 5\text{ V}$
 – **max. Einstellfehler:** ± 0,05% v. U_{nenn} ± 2% v. Einstellwert
- Der Spannungssteuereingang ist als Differenzspannungseingang ausgeführt:
 Uset+: nicht invertierender Eingang:
 $U_{SU} = 0 \dots +5\text{ V}$ für $U_{out} = 0\text{ V} \dots U_{out_{nenn}}$;
 Eingangswiderstand 10 kΩ
 Uset-: invertierender Eingang:
 $U_{SU} = 0 \dots -5\text{ V}$ für $U_{out} = 0\text{ V} \dots U_{out_{nenn}}$;
 Eingangswiderstand 15 kΩ

Hinweise

- Die **Steuereingänge** sind **nicht potentialfrei**; ihr Bezugspunkt **AGND** ist mit dem **Minuspol** des Leistungsausgangs verbunden.
 - Das Anschließen von **geerdeten Stromkreisen** an den Steuereingang kann zu **Fehleinstellungen** durch Ableitströme oder Erdschleifen führen.
 - Liegt die Steuerspannung **U_{SU}** mit ihrem **Bezugspunkt lastseitig auf Ausgangs-Minuspol**, muss der invertierende Eingang mit diesem Punkt verbunden werden (**Verbindung b** in Bild 5.4 a). Eine Beeinflussung durch den Spannungsabfall auf der Lastleitung wird dadurch vermieden.
 - Ist die **Steuerspannung** gegenüber dem **Ausgang isoliert**, verbinden Sie **Uset-** mit **AGND** (**Verbindung a** in Bild 5.4 a).
 - Soll die **Feineinstellung** der **Ausgangsspannung** mittels **Potentiometer** erfolgen, wenden Sie die Beschaltung gemäß Bild 5.4 b an.
 - U_{SU}** kann als **Wechselspannung** angelegt werden, z. B. um die eingestellte Gleichspannung **USET** mit **Störsignalen** zu überlagern.
- Die **Grenzfrequenz** der modulierten Ausgangsspannung ist **abhängig** von der **Spannungsamplitude**.
 Die Grenzfrequenz bleibt durch ein spezielles Schaltungsprinzip weitgehend unabhängig von der Höhe der Belastung und der eingestellten Strombegrenzung.

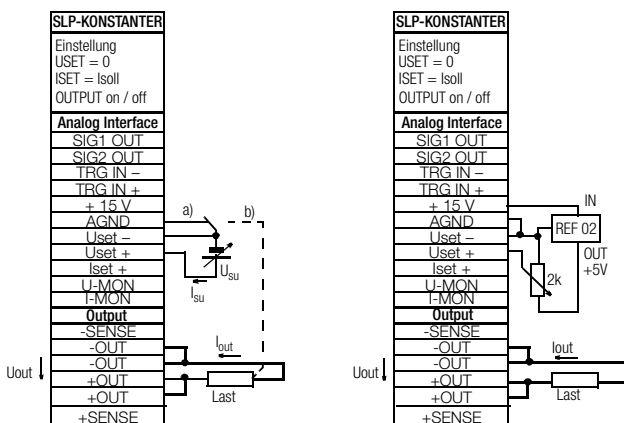


Bild 5.4 a Verdrahtung für Steuerung der Ausgangsspannung durch externe Spannung

Bild 5.4 b Verdrahtung für Steuerung der Ausgangsspannung durch externes Potentiometer

5.5 Steuerung des Ausgangsstromes

Funktion

- Über den Steuereingang **Iset+** können Sie den Ausgangsstrom **Iout** durch eine externe Steuerspannung **U_{SI}** einstellen.
- Bei Konstantstrombetrieb gilt:

$$I_{out} = ISET + U_{SI} \cdot k_{SI}$$
 ISET: manuell eingestellter Stromsollwert
 k_{SI}: Stromsteuereffizient = $I_{out_{nenn}} / 5\text{ V}$
max. Einstellfehler: ± 0,1% v. I_{nenn} ± 2% v. Einstellwert
- Stromsteuereingang
 Iset+: nicht invertierender Eingang:
 $U_{SI} = 0 \dots +5\text{ V}$ für $I_{out} = 0\text{ A} \dots I_{out_{nenn}}$;
 Der Eingangswiderstand beträgt 10 kΩ.

Hinweise

- Der **Steuereingang** ist **nicht potentialfrei**; der Bezugspunkt **AGND** ist mit dem **Minuspol** des Leistungsausgangs verbunden.
- Das Anschließen von **geerdeten Stromkreisen** an den Steuereingang kann zu **Fehleinstellungen** durch Ableitströme oder Erdschleifen führen.
- Die Steuerspannung **U_{SI}** darf **lastseitig nicht** mit dem **Ausgangs-Minuspol** verbunden sein. (Bild 5.5 a)
- Soll die **Feineinstellung** des **Ausgangsstromes** mittels **Potentiometer** erfolgen, kann die Beschaltung nach Bild 5.5 b erfolgen.
- U_{SI}** kann als **Wechselspannung** angelegt werden, um z. B. den eingestellten Gleichstrom **ISET** mit **Störsignalen** zu überlagern. Die **Grenzfrequenz** des modulierten Ausgangsstromes ist von der sich auf Grund der Belastung ergebenden **Spannungsamplitude abhängig**.

ACHTUNG!

Die Steuereingänge **Uset+**, **Uset-** und **Iset+** sollten nur mit einem abgeschirmten Kabel beschaltet werden. Verbinden Sie die Abschirmung mit dem Bezugspunkt **AGND**.

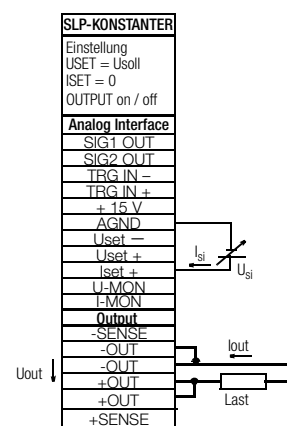
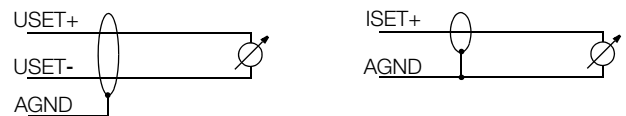


Bild 5.5 a Verdrahtung für Steuerung des Ausgangsstromes durch externe Spannung

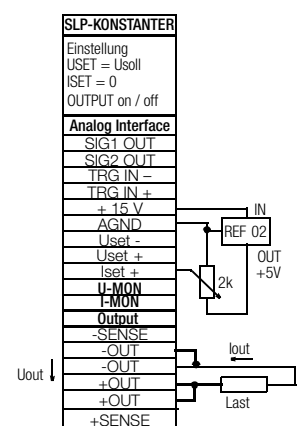


Bild 5.5 b Verdrahtung für Steuerung des Ausgangsstromes durch externes Potentiometer

5.6 Spannungsmonitor-Ausgang

Funktion

- Der Anschluss **U-MON** liefert, bezogen auf **AGND**, eine zur Ausgangsspannung **U_{out}** **proportionale Spannung U_{MU}**.
- **U-MON** dient als Steuerspannung für die **Master-Slave-Serienschaltung** (siehe 5.9.2).
- **U-MON** kann auch für externe **Mess-, Überwachungs- oder Registrierzwecke** herangezogen werden.
- Es gilt
 $U_{MU} = U_{out} \cdot k_{MU} \cdot k_{Bel} = 0 \dots 10 \text{ V}$
 $k_{MU} = 10 \text{ V} / U_{out_{nenn}}$; U-Monitor-Koeffizient
 $R_i(\text{U-MONITOR}) = 9,8 \text{ k}\Omega$; U-Monitor-Innenwiderstand

Belastungskoeffizient

$$k_{Bel} = \frac{R_{Bel}}{R_{Bel} + 9,8 \text{ k}\Omega}$$

R_{Bel} = Belastungswiderstand

max. Fehler von U_{MU}: $\pm 5 \text{ mV} \pm 2\%$ v. Istwert (bei $R_{Bel} > 10 \text{ M}\Omega$)

Hinweise

- **U-MON** ist **nicht potentialfrei**; sein Bezugspunkt **AGND** ist mit dem Ausgangs-Minuspol verbunden.
- Das Anschließen von **geerdeten Messkreisen** an den Monitorausgang kann zu **Fehlmessungen** durch Ableitströme oder Erdschleifen führen.
- Der Spannungsmonitorausgang bezieht sich auf die von den Fühlerleitungen erfasste Ausgangsspannung (siehe 2.3).
- Der Monitorausgang ist **kurzschlussfest**.
 – Der **Innenwiderstand** beträgt $9,8 \text{ k}\Omega$.

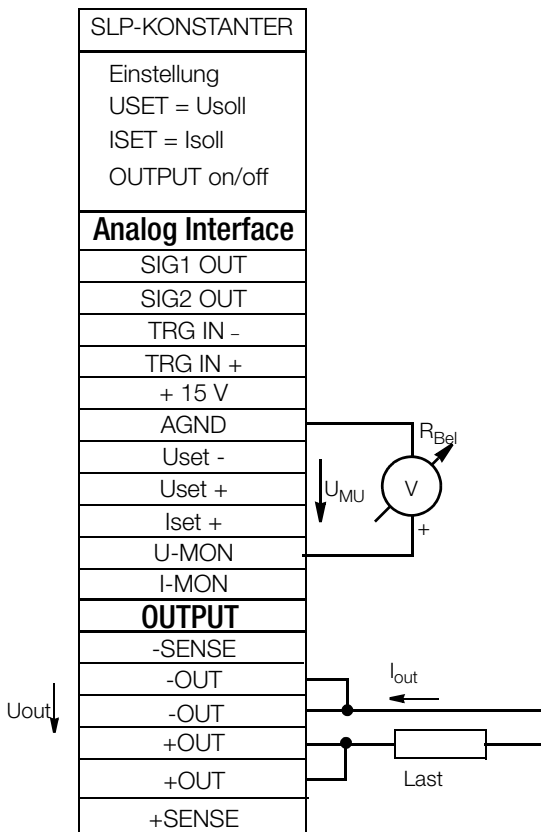


Bild 5.6 Verdrahtung Spannungsmonitor

5.7 Strommonitor-Ausgang

Funktion

- Der Anschluss **I-MON** liefert, bezogen auf **AGND**, eine zum Ausgangsstrom **I_{out}** **proportionale Spannung U_{MI}**.
- **I-MON** dient als Steuerspannung für die **Master-Slave-Parallelschaltung** (siehe 5.8.2 / 5.8.3).
- **I-MON** kann auch für externe **Mess-, Überwachungs- oder Registrierzwecke** herangezogen werden.
- Es gilt
 $U_{MI} = I_{out} \cdot k_{MI} \cdot k_{Bel} = 0 \dots 10 \text{ V}$
 $k_{MI} = 10 \text{ V} / I_{out_{nenn}}$; I-Monitor-Koeffizient
 $R_i(\text{I-MONITOR}) = 9,4 \text{ k}\Omega$; I-Monitor-Innenwiderstand

Belastungskoeffizient

$$k_{Bel} = \frac{R_{Bel}}{R_{Bel} + 9,4 \text{ k}\Omega}$$

R_{Bel} = Belastungswiderstand

max. Fehler von U_{MI}: $\pm 5 \text{ mV} \pm 2\%$ v. Istwert (bei $R_{Bel} > 10 \text{ M}\Omega$)

Hinweise

- **I-MON** ist **nicht potentialfrei**; sein Bezugspunkt **AGND** ist mit dem Ausgangs-Minuspol verbunden.
- Das Anschließen von **geerdeten Messkreisen** an den Monitorausgang kann zu **Fehlmessungen** durch Ableitströme oder Erdschleifen führen.
- Der Monitorausgang ist kurzschlussfest.
 – Der **Innenwiderstand** beträgt $9,4 \text{ k}\Omega$

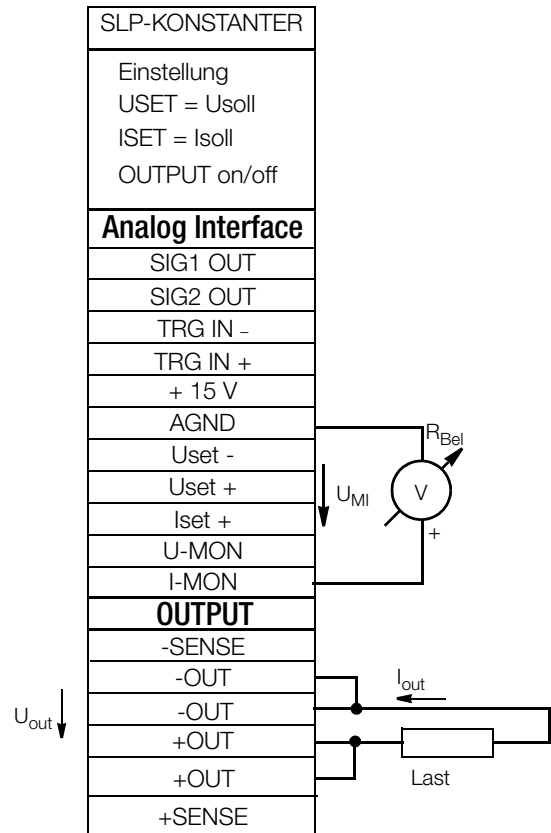


Bild 5.7 Verdrahtung Strommonitor

5.8 Parallelschaltung

Reicht der Ausgangsstrom eines einzelnen **KONSTANTERs** für eine Anwendung nicht aus, können Sie die Ausgänge **beliebig vieler KONSTANTER** parallel schalten.

ACHTUNG

Bei Parallelschaltung von Ausgängen mit unterschiedlicher Nennspannung, müssen alle Ausgänge auf den niedrigsten beteiligten Nennspannungswert begrenzt werden.

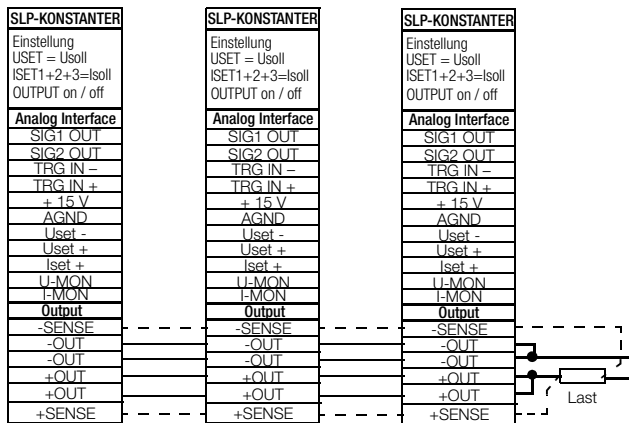
Diese Einstellung nehmen Sie mit Ulim vor.

5.8.1 Direkte Parallelschaltung

Funktion

- Einfachste Möglichkeit einen **höheren Strom für die Last** bereitzustellen, als ihn ein einzelner **KONSTANTER** liefern kann.
- Sie können **KONSTANTER** unterschiedlicher Ausgangsnennspannung einsetzen. **Alle Spannungswerte** müssen aber **auf den gleichen Wert eingestellt bzw. begrenzt** werden.
- Weniger geeignet für den **Konstantspannungsbetrieb**.

Verdrahtung



- - - - = nur bei Fehlerbetrieb erforderlich

Bild 5.8.1 a Verdrahtung für direkte Parallelschaltung

Einstellung

- **Deaktivieren** Sie jeden Ausgang.
- Stellen Sie die **Spannungswerte USET** aller in der Parallelschaltung beteiligten **KONSTANTER** auf **ungefähr den gleichen Wert** ein: $U_{soll} = USET1 = USET2 = USET3 = USETn$
- **Stellen Sie die Stromswerte ISET** so ein, dass der gewünschte **Summenstromsollwert Isoll** erreicht wird: $I_{soll} = ISET1 + ISET2 + ISET3 + \dots + ISETn$
- **Aktivieren** Sie die Ausgänge.

Wirkungsweise

- Nach dem Einschalten liefert zunächst der **KONSTANTER mit der höchst eingestellten Spannung** den **Laststrom**.
- **Verkleinern** Sie den **Lastwiderstand** kontinuierlich, wird der Laststrom stetig zunehmen.
- Erreicht der **Laststrom** den für den aktuell belasteten Ausgang **eingestellten Wert ISET**, **aktiviert sich die Stromregelung für diesen Ausgang**.
- Verringern Sie den Lastwiderstand nun weiter, **senkt die Stromregelung** die Ausgangsspannung so weit ab, bis der Spannungswert des **nächst niedriger eingestellten Ausganges** erreicht ist.

- Ab diesem Punkt liefert auch dieser **KONSTANTER** einen **Teil des Laststromes**.
- Dieser Vorgang setzt sich fort, bis der Ausgang mit der **niedrigsten Spannungseinstellung** erreicht wird.
- Dieser Ausgang hält dann die **Spannung an der Last konstant**. Geht auch dieser Ausgang in die Stromregelung, wird der Laststrom als **Summenstrom** aller parallel geschalteten Geräte **konstant** gehalten bis zum Kurzschluss.

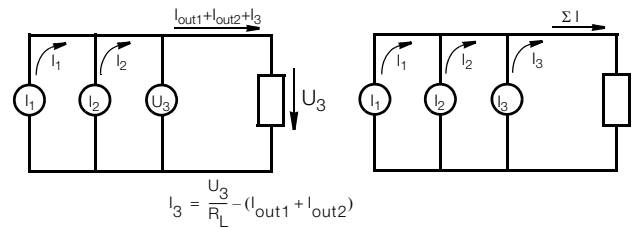


Bild 5.8.1 b Wirkungsweise der direkten Parallelschaltung im idealen Arbeitsbereich für Spannungsregelung an der Last

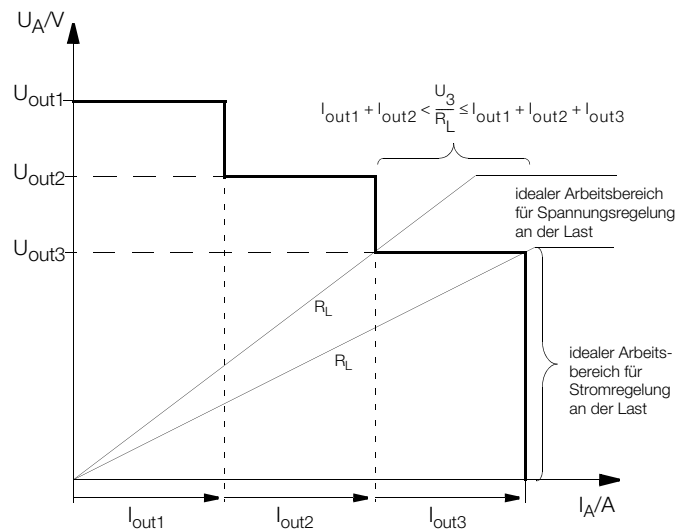


Bild 5.8.1 c U / I-Diagramm bei direkter Parallelschaltung

Hinweise

- Durch Einstelltoleranzen ergeben sich für die einzelnen Ausgänge etwas **unterschiedliche** Spannungen. Bei **größerer Spannungsdifferenz** wird bei den Ausgängen mit niedrigerer Spannungseinstellung eine **elektronische Senke** aktiv. Die Senke versucht – **evtl. pulsierend** – den niedrigeren Spannungswert zu erreichen. **KONSTANTER** oder Last werden dadurch **nicht** beschädigt. Treten aber dabei Probleme mit der **Laststrommessung** auf, sollten Sie die Geräte in **Master-Slave-Parallelschaltung** verkoppeln (vgl. Kapitel 5.8.2).
- Durch Verkoppeln der **SIG1**-Ausgänge mit den **TRG**-Eingängen können Sie die **Ausgänge gemeinsam** ein- und ausschalten (vgl. Kap. 5.8.2).

5.8.2 Master-Slave-Parallelschaltung

Funktion

Die Master-Slave-Parallelschaltung bietet gegenüber der direkten Parallelschaltung wesentliche **Vorteile**:

- Gleichermaßen geeignet für **Spannungs-** und **Stromregelung**
- Die **Ausgangsparameter** (Ausgangsspannung, Summenstrombegrenzung, Ausgang ein / aus) werden **vollständig** über das **Führungsgerät** (Master) eingestellt.
- **Alle** beteiligten **KONSTANTER** werden **gleichmäßig belastet**.

Verdrahtung

- **Definieren** Sie einen der **KONSTANTER** als **Master-Gerät**.
- **Verkoppeln** Sie **Master-** und **Slave-Gerät(e)** wie in Bild 5.8.2 dargestellt.
- Schließen Sie die **Lastleitungen** an (**Beachten Sie Kapitel 2.2**).
- **Symmetrieren** Sie die einzelnen **Ausgangsströme**. Halten Sie dazu die Verbindungsleitungen möglichst **kurz** und legen Sie diese möglichst **stark** aus. Gleichen Sie noch mit R_{sym} ab.

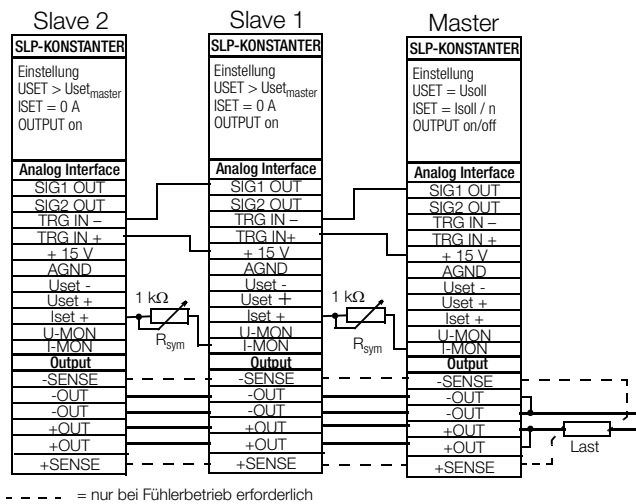


Bild 5.8.2 Verdrahtung für Master-Slave-Parallelschaltung

Einstellung

Erstmaliges Einschalten:

- Last kurzschließen
- **Master-Gerät** einschalten (Netz) und **einstellen**:
OUTPUT off
USET = U_{soll}; gewünschte Ausgangsspannung
ISET = I_{soll} / n; I_{soll}: gewünschter Summenausgangsstrom;
n: Anzahl der **KONSTANTER**
Nur gültig wenn die **Neendaten** aller n Geräte **gleich** sind; s. a. Hinweise
- **Slave 1** einschalten (Netz) und **einstellen**:
OUTPUT on trotz gedrückter OUTPUT-Taste bleibt der Ausgang zunächst inaktiv, da er vom Master über den TRG-Eingang noch gesperrt ist
USET > USET_{master} Der Spannungssollwert der Slave-Geräte muss mindestens 2% höher eingestellt werden als die des Mastergerätes, z.B. auf Maximum
ISET = 0 A evtl. ISET-Drehknopf deaktivieren durch Einstellung von Ilim = 0 A
- Verfahren Sie mit weiteren Slave-Geräten in gleicher Weise.
- Drücken Sie auf **OUTPUT ON** am Master. Dadurch werden gleichzeitig **alle Slave-Ausgänge miteingeschaltet** und eingestellt.
- Überprüfen Sie den fließenden Ausgangsstrom auf den Displays der **KONSTANTER**.

- Sie können den **Ausgangsstrom jedes Slave-Gerätes** durch justieren von R_{sym} genau auf den Ausgangsstrom des Masters **abgleichen**. Die Änderung sehen Sie sofort am jeweiligen Display.
- Lastkurzschluss aufheben.
- Von nun an erfolgen **Einstellung** und **Regelung** der (Summen-) Ausgangsparameter **vollständig** durch das **Master-Gerät**.

Wiederholtes Einschalten:

- Die **Reihenfolge** beim Netz-Ausschalten und späteren Wiedereinschalten ist **beliebig**.

Wirkungsweise

- Das Führungsgerät (Master) steuert mit dem **Strommonitorsignal** den Ausgangsstrom des nachgeschalteten Gerätes (Slave1) über dessen **Stromsteuerungseingang**.
- **Slave1** wirkt in gleicher Weise als **Master-Gerät** gegenüber dem nachfolgenden **Slave2**, usw.
Der Summenausgangsstrom ist deshalb stets proportional dem Master-Ausgangsstrom.
Über die **Verkopplung** des **Master-SIG1**-Ausganges mit dem **Slave-TRG**-Eingang steuert das Führungsgerät den **OUTPUT-on / off-Zustand** der Slave-Geräte.

Hinweise

Geräte unterschiedlicher Nenndaten

- Das Gerät mit der **kleinsten Nennspannung** muss als **Master-Gerät** eingesetzt werden.
- Der **Spannungseinstellbereich** der anderen Geräte muss mit **ULIM** auf diesen niedrigsten Nennwert **begrenzt** werden.
- $I_{out,slave}$ entspricht nur prozentual $I_{out,Master}$ bezogen auf I_{nenn}

Beispiel:

Master:	SLP 120-20	U_{nenn} : 20 V	I_{nenn} : 10 A
	Einstellung:	USET : 12 V	ISET : 3 A (30%)
Slave 1:	SLP 120-20	U_{nenn} : 20 V	I_{nenn} : 10 A
	ergibt:	Uout : 12 V	Iout : 3 A (30%)
Slave 2:	SLP 120-40	U_{nenn} : 40 V	I_{nenn} : 6 A
	ergibt:	Uout : 12 V	Iout : 1,8 A (30%)

Allgemein

- Anstelle R_{sym} können Sie eine **Drahtverbindung** einsetzen, wenn Sie für den Summenausgangsstrom **keinen exakten Sollwert** benötigen. Dadurch liefert jedes **Slave-Gerät** aber grundsätzlich etwas **mehr Strom** als das Führungsgerät.
- Sind die **Verbindungen** der analogen Schnittstelle und der Fühlerleitungen **länger als 1 m**, verwenden Sie bitte **geschirmte** Kabel. Den **Schirm** verbinden Sie mit **Erde / Gehäuse** oder **AGND**.
- Die Messfunktion des Master-Gerätes erfasst zwar die **gemeinsam** erzeugte **Ausgangsspannung** aller beteiligten Geräte, jedoch **nur den eigenen Ausgangsstrom**. Zur Ermittlung des **Summenausgangsstromes** müssen Sie die **Strommesswerte** aller beteiligten Geräte **addieren**.

5.9 Serienschaltung

Reicht die **Ausgangsspannung** eines **einzelnen Gerätes** nicht aus oder wollen Sie eine \pm Spannung erzeugen, können Sie die Ausgänge mehrerer **Geräte in Serie** schalten.

WARNUNG!

Die maximal zulässige Summenausgangsspannung der Serienschaltung beträgt 120 V (bzw. 240 V bei geerdetem Mittelpunkt).

5.9.1 Direkte Serienschaltung

ACHTUNG!

Bei Serienschaltung von Ausgängen mit unterschiedlichen Nennwerten fließt im Kurzschlussfall der höchst eingestellte Strom durch alle Ausgänge. Die interne Verpolungsschutzdiode ist aber jeweils nur für den eigenen Nennstrom dimensioniert (siehe Verpolungsfestigkeit unter Techn. Daten). Deshalb müssen alle Stromsollwerte auf den niedrigsten beteiligten Nennstromwert begrenzt werden. Diese Einstellung nehmen Sie mit Ilim vor. Sie können auch bei den Ausgängen mit niedrigerem Nennwert eine Diode (D_e , Bild 5.9.1a) in Sperrichtung zwischen den Ausgangsklemmen anschließen. Diese muss in der Lage sein den Nennstrom des stromstärksten Ausgangs zu führen.

Funktion

- Die **einfachste Möglichkeit** eine **höhere Spannung** für die Last bereitzustellen, als sie ein Gerät liefern kann.
- Geringer Verdrahtungsaufwand.
- Weniger geeignet für den **Konstantstrombetrieb**.

Verdrahtung

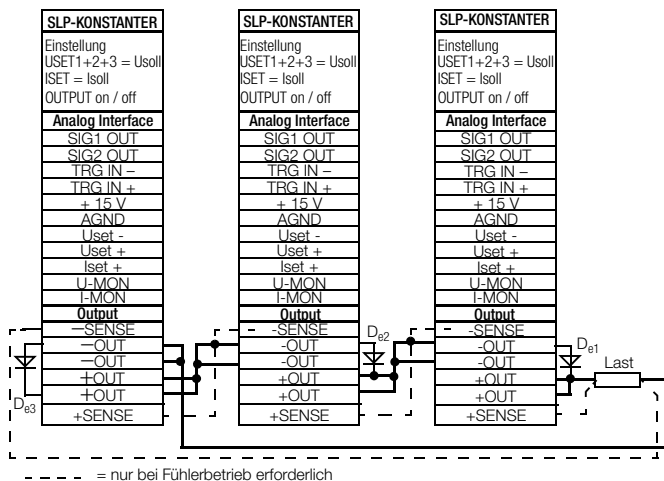


Bild 5.9.1 a Verdrahtung für direkte Serienschaltung

Einstellung

- **Deaktivieren** Sie jeden Ausgang
- Stellen Sie die **Stromsollwerte ISET** aller in der Serienschaltung beteiligten Geräte **auf ungefähr den gleichen Wert** ein:
 $I_{\text{oll}} = ISET1 = ISET2 = ISET3 = ISETn$
- **Stellen Sie die Spannungssollwerte USET** so ein, dass der gewünschte **Summenspannungssollwert Usoll** erreicht wird:
 $U_{\text{oll}} = USET1 + USET2 + USET3 + \dots + USETn$
- **Aktivieren** Sie die Ausgänge

Wirkungsweise

- Für den Verbraucher steht die **Summe der einzelnen Ausgangsspannungen** zur Verfügung.
- Wird der angeschlossene Lastwiderstand stetig reduziert, liefern **zunächst** alle Ausgänge den **gleichen Laststrom**.
- Erreicht der Laststrom den niedrigst **eingestellten Stromsollwert**, geht der entsprechende Ausgang in **Stromregelung** über.
- Bei weiterer Reduzierung des Lastwiderstandes hält dieser Ausgang den **Laststrom** solange **konstant**, bis seine **Ausgangsspannung auf 0 V** abgesunken ist.
- **Weiteres Reduzieren** des Lastwiderstandes zwingt diesem Ausgang eine **negative Spannung** durch die anderen Ausgänge auf.
- Ab ca. **-0,5 V** wird seine interne **Verpolungsschutzdiode** leitend.
- Der **Laststrom** kann jetzt wieder **ansteigen** bis der Ausgang mit dem **nächsthöheren Stromsollwert** in **Stromregelung** schaltet.
- Dieser Vorgang setzt sich fort, bis der Laststrom schließlich den **Ausgang mit der höchsten Stromsollwerteneinstellung** in **Stromregelung** zwingt.
- Von diesem letzten Ausgang wird der Strom **bis zum Kurzschluss** konstant gehalten.

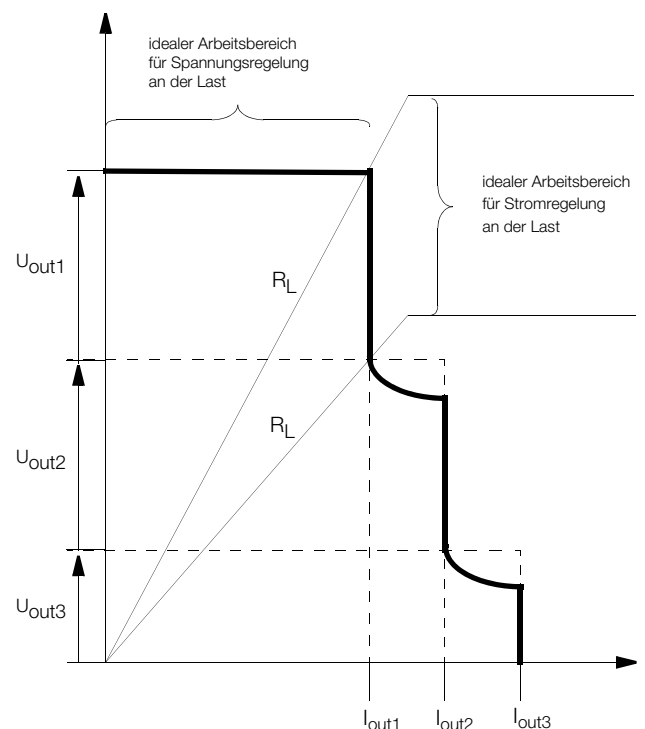


Bild 5.9.1 b U / I-Diagramm bei direkter Serienschaltung

Hinweis

- Durch Verkoppeln der **SIG1**-Ausgänge mit den **TRG**-Eingängen können Sie die **Ausgänge gemeinsam** ein- und ausschalten (vgl. Kap. 5.9.2).

5.9.2 Master-Slave-Serienschaltung

Funktion

Die Master-Slave-Serienschaltung bietet gegenüber der direkten Serienschaltung wesentliche **Vorteile**:

- Für **Spannungs- und Stromregelung** gleichermaßen geeignet.
- Die **Ausgangsparameter** (Summenausgangsspannung, Strombegrenzung, Ausgang ein / aus) werden **vollständig** über das **Führungsgerät** (Master) eingestellt.
- Die beteiligten **KONSTANTER** werden **gleichmäßig belastet**.

Verdrahtung

- Definieren Sie eines der Geräte als Master-Gerät.
- Verkoppeln Sie Master- und Slave-Gerät(e) wie in **Bild 5.9.2** dargestellt.
- Schließen Sie die **Lastleitungen** an den **Außenpunkten der Serienschaltung** an.
- **Symmetrieren** Sie die einzelnen **Ausgangsspannungen** mit R_{sym} .

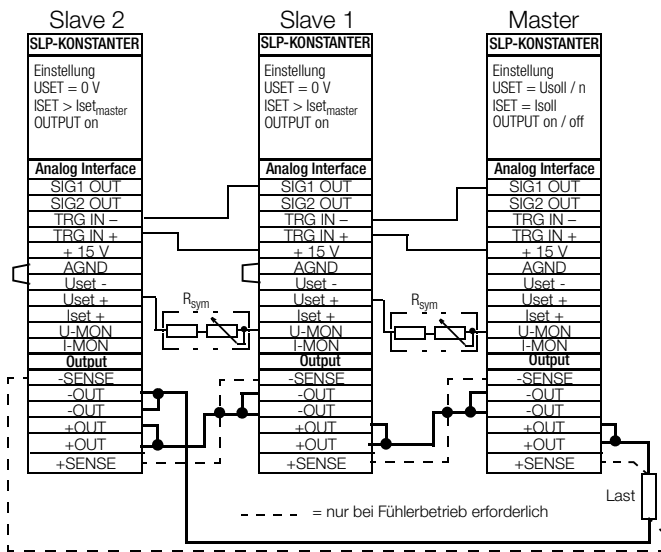


Bild 5.9.2 Verdrahtung für Master-Slave-Serienschaltung

- Sie **vereinfachen** und **optimieren** das **Symmetrieren** durch die Kombination von Trimmerwiderstand und Festwiderstand (Metallschicht, $T_k \leq 50 \text{ ppm / K}$) für R_{sym} .

Slave-Nennspannung	R_{sym} Nennwert	R_{sym} Kombination
20 V	40 k Ω / 0,2 W	36 k Ω + 10 k Ω - Poti
32 V	64 k Ω / 0,2 W	60 k Ω + 10 k Ω - Poti
40 V	80 k Ω / 0,2 W	75 k Ω + 10 k Ω - Poti
80 V	160 k Ω / 0,2 W	150 k Ω + 20 k Ω - Poti

Einstellung

Erstmaliges Einschalten:

- Ausgänge nicht belasten (Leerlauf)
- **Master-Gerät** einschalten (Netz) und **einstellen**:
OUTPUT off
USET = U_{so}ll / n U_{so}ll: erwünschte Summenausgangsspannung
n: Anzahl der **KONSTANTER**
Nur gültig wenn die **Nenndaten** aller n Geräte **gleich** sind; s. a. Hinweise
ISET = I_{so}ll gewünschter Stromgrenzwert

- **Slave 1** einschalten (Netz) und **einstellen**:
OUTPUT on trotz gedrückter OUTPUT-Taste bleibt der Ausgang zunächst inaktiv, da er vom Master über den TRG-Eingang noch gesperrt ist
USET = 0 V evtl. USET-Drehknopf deaktivieren durch Einstellung von ULIM = 0 V
ISET > ISET_{master} Die Strombegrenzung der Slave-Geräte muss mindestens 2% höher eingestellt werden als die des Master-Gerätes, z.B. auf Maximum
- Verfahren Sie mit weiteren Slave-Geräten in gleicher Weise.
- Drücken Sie auf **OUTPUT ON** am Master. Dadurch werden gleichzeitig **alle Slave-Ausgänge miteingeschaltet** und **eingestellt**.
- Überprüfen Sie die Ausgangsspannungen auf den Displays der **KONSTANTER**.
- Sie können die **Ausgangsspannung jedes Slave-Gerätes** durch justieren von R_{sym} genau auf die Ausgangsspannung des Masters **abgleichen**. Die Änderung sehen Sie sofort am jeweiligen Display.
- Last anschließen.
- Von nun an erfolgen **Einstellung und Regelung** der (Summen-)Ausgangsparameter **vollständig** durch das **Master-Gerät**.

Wiederholtes Einschalten

- Die **Reihenfolge** beim Netz-Ausschalten und späteren Wiedereinschalten ist **beliebig**.

Wirkungsweise

- Das Führungsgerät (Master) steuert mit dem **Spannungsmonitor-signal** die Ausgangsspannung des nachgeschalteten Gerätes (Slave1) über dessen **Spannungssteuereingang**.
- **Slave1** wirkt in gleicher Weise als **Master-Gerät** gegenüber dem nachfolgenden **Slave2**, usw.
Die Summenausgangsspannung ist deshalb stets proportional der Master-Ausgangsspannung.
Über die **Verkopplung** des **Master-SIG1**-Ausganges mit dem **Slave-TRG**-Eingang steuert das Führungsgerät den **OUTPUT-on / off-Zustand** der Slave-Geräte.

Hinweise

KONSTANTER unterschiedlicher Nenndaten

- Der **KONSTANTER** mit dem **kleinsten Nennstrom** muss als **Master-Gerät** eingesetzt werden.
- Der **Stromeinstellbereich** der anderen **KONSTANTER** muss mit **ILIM** auf diesen niedrigsten Nennwert **begrenzt** werden.
- $U_{out,Slave}$ entspricht nur prozentual $U_{out,Master}$ bezogen auf U_{nenn}

Beispiel:

Master:	SLP 120-40	U_{nenn} : 40 V	I_{nenn} : 6 A
Einstellung:	USET : 12 V (30%)	ISET : 3 A	
Slave 1:	SLP 120-20	U_{nenn} : 20 V	I_{nenn} : 10 A
ergibt:	Uout : 6 V (30%)	Iout : 3 A	
Slave 2:	SLP 120-20	U_{nenn} : 20 V	I_{nenn} : 10 A
ergibt:	Uout : 6 V (30%)	Iout : 3 A	

Allgemein

- Sind die **Verbindungen** der analogen Schnittstelle und der Fühlerleitungen **länger als 1 m**, verwenden Sie bitte **geschirmte** Kabel. Den **Schirm** verbinden Sie mit **Erde / Gehäuse** oder **AGND**.
- Durch alle **KONSTANTER** fließt der gleiche Strom. Zur Messung des **Laststroms** genügt deshalb der **Strommesswert** des **Master-Gerätes**. Zur Ermittlung der **Summenausgangsspannung** müssen Sie die **Spannungsmesswerte** aller beteiligten **KONSTANTER addieren**.

5.10 Variieren des Ausgangs-Innenwiderstandes

Funktion

- In Spannungsregelung beträgt der Innenwiderstand des Ausgangs nahezu 0Ω .
- Für manche Applikationen, z. B. zur **Simulation von langen Lastleitungen** oder **schwachen Kfz-Batterien**, können Sie den Innenwiderstand des Ausgangs erhöhen.
Die eingestellte (Leerlauf-) Ausgangsspannung sinkt damit proportional der zunehmenden Belastung ab (Bild 5.10 a).

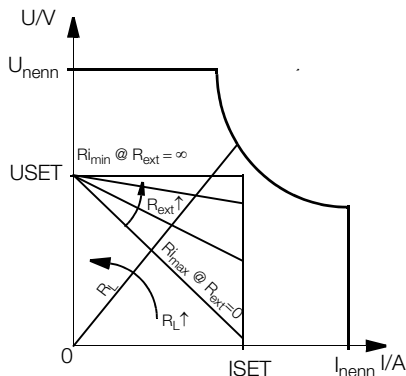


Bild 5.10 a Abhängigkeit der Ausgangsspannung von der Belastung

Normierung

- Die normierte Kurve Bild 5.10 b ist für alle Gerätetypen gültig.
- Aus der Kurve können Sie sehr schnell und einfach entnehmen, welcher Ausgangs-Innenwiderstand R_i sich bei welchem Steuerwiderstand R_{ext} einstellt.
 $R_i = R_{i_{max}} \cdot \text{Ablesewert}$

Anschluss

- Beschalten Sie die analoge Schnittstelle gemäß Bild 5.10 c.
- Mit dieser Beschaltung gilt für den Innenwiderstand R_i folgende Beziehung zum externen Steuerwiderstand R_{ext} :

$$R_{ext} = \frac{30 \text{ k}\Omega \times U_{nenn}}{R_i \times I_{nenn}} - 24,4 \text{ k}\Omega$$

Beispiel: $U_{nenn} = 40 \text{ V}$, $I_{nenn} = 6 \text{ A}$, R_i sei $0,5 \Omega$
 $\implies R_{ext} = 376 \text{ k}\Omega$

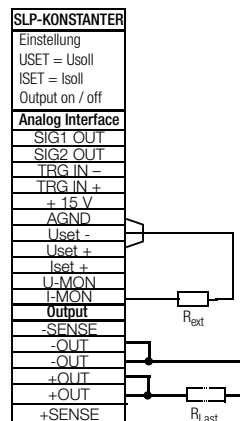


Bild 5.10 c Verdrahtung zum Variieren des Innenwiderstandes

- Tabelle der $R_{i_{max}}$ -Werte für jeden Gerätetyp

Gerätetyp	120-20	120-40	120-80	
$R_{i_{max}} / \Omega$	2,46	8,2	32,8	
Gerätetyp	240-20	240-40	240-80	320-32
$R_{i_{max}} / \Omega$	1,23	4,1	16,4	2,19

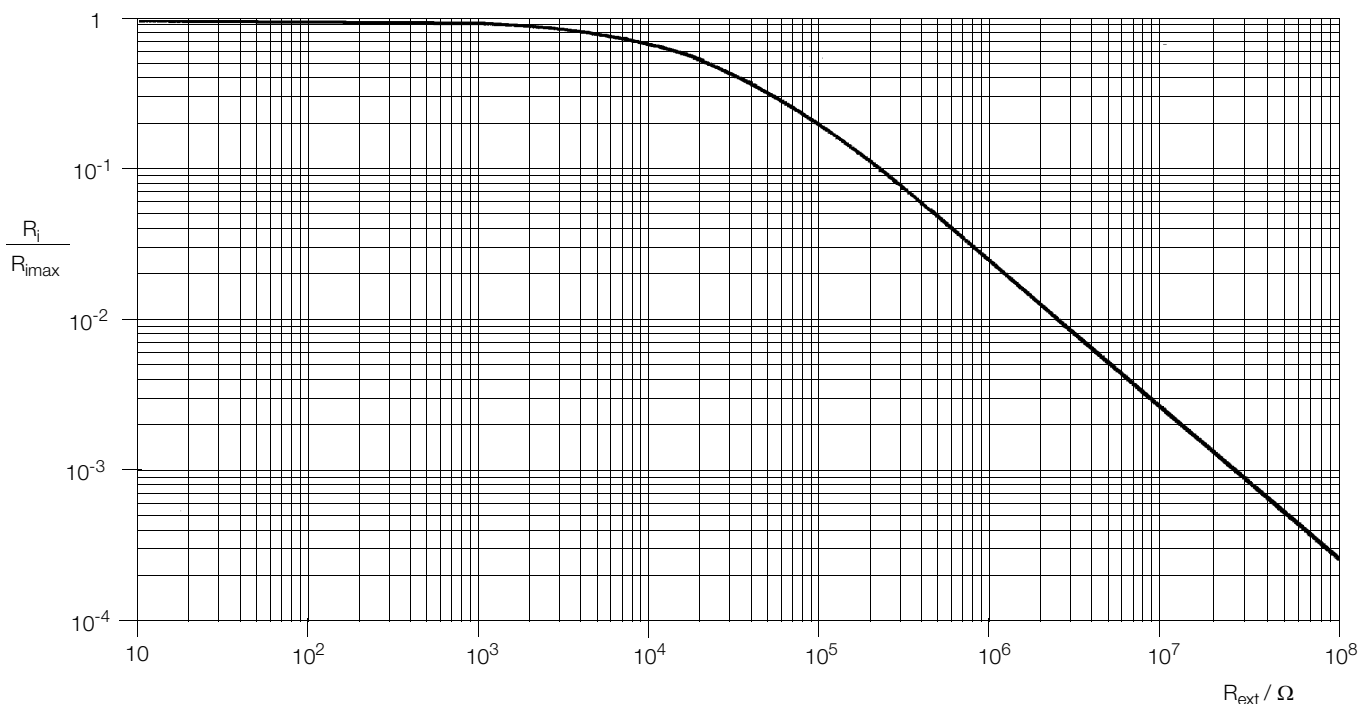


Bild 5.10 b Normierte Kurve zur Bestimmung des Ausgangs-Innenwiderstandes bei vorgegebenem Steuerwiderstand

6 Zubehör

Montage

Beschreibung	Hinweis	Artikel-Nr.
19"-Adapter 1 x 32 N	Erforderlich zur Montage eines Gerätes der Typen 32 N ... in ein 19"-Rack, Gewicht: 214 g (verpackt im Polybeutel)	K990A
19"-Adapter 2 x 32 N	Erforderlich zur Montage von zwei Geräten der Typen 32 N ... in ein 19"-Rack, Gewicht: 50 g (verpackt im Polybeutel)	K990B
Jumper-Netzkabel, 0,4 m	Das Kabel besitzt je einen 10 A-Kaltgerätestecker und eine 10 A-Kaltgerätekupplung. Es wird zum "Durchschleifen" der Netzversorgung eingesetzt, wenn mehrere Geräte mechanisch zu einer Mehrkanal-Einheit verbunden werden. Diese Einheit benötigt dann nur ein Netzanschlusskabel. Gewicht: 102 g (verpackt im Polybeutel)	K991A

7 Bestellangaben

Beschreibung (Kurzname)	Typ	Artikel-Nr.
SLP 120-20	32 N 20 R 10	K220A*
SLP 120-40	32 N 40 R 6	K221A*
SLP 120-80	32 N 80 R 3	K222A*
SLP 240-20	32 N 20 R 20	K230A*
SLP 240-40	32 N 40 R 12	K231A*
SLP 240-80	32 N 80 R 6	K232A*
SLP 320-32	32 N 32 R 18	K234A*

* 115 V-Variante jeweils mit dem Anhang -S001 verfügbar

8 Reparatur- und Ersatzteil-Service Kalibrierzentrum* und Mietgeräteservice

Bitte wenden Sie sich im Bedarfsfall an:

GMC-I Service GmbH
Service-Center
Beuthener Straße 41
D-90471 Nürnberg
Telefon +49 911 817718-0
Telefax +49 911 817718-253
E-Mail service@gossenmetrawatt.com
www.gmci-service.com

Diese Anschrift gilt nur für Deutschland.
Im Ausland stehen unsere jeweiligen Vertretungen oder Niederlassungen zur Verfügung.

* DAkkS-Kalibrierlaboratorium für elektrische Messgrößen D-K-15080-01-01

Akkreditierte Messgrößen: Gleichspannung, Gleichstromstärke, Gleichstromwiderstand, Wechselspannung, Wechselstromstärke, Wechselstrom-Wirkleistung, Wechselstrom-Scheinleistung, Gleichstromleistung, Kapazität, Frequenz und Temperatur

9 Produktsupport

Bitte wenden Sie sich im Bedarfsfall an:

GMC-I Messtechnik GmbH
Hotline Produktsupport
Telefon D 0900 1 8602-00
A/CH +49 911 8602-0
Telefax +49 911 8602-709
E-Mail support@gossenmetrawatt.com

Rekalibrierung

Die Messaufgabe und Beanspruchung Ihres Messgeräts beeinflussen die Alterung der Bauelemente und kann zu Abweichungen von der zugesicherten Genauigkeit führen.

Bei hohen Anforderungen an die Messgenauigkeit sowie im Baustelleneinsatz mit häufiger Transportbeanspruchung und großen Temperaturschwankungen, empfehlen wir ein relativ kurzes Kalibrierintervall von 1 Jahr. Wird Ihr Messgerät überwiegend im Laborbetrieb und Innenräumen ohne stärkere klimatische oder mechanische Beanspruchungen eingesetzt, dann reicht in der Regel ein Kalibrierintervall von 2-3 Jahren.

Bei der Rekalibrierung* in einem akkreditierten Kalibrierlabor (DIN EN ISO/IEC 17025) werden die Abweichungen Ihres Messgeräts zu rückführbaren Normalen gemessen und dokumentiert. Die ermittelten Abweichungen dienen Ihnen bei der anschließenden Anwendung zur Korrektur der abgelesenen Werte.

Gerne erstellen wir für Sie in unserem Kalibrierlabor DAkkS- oder Werkskalibrierungen. Weitere Informationen hierzu finden Sie auf unserer Homepage unter:

www.gossenmetrawatt.com (→ Unternehmen → Qualität und Zertifikate → DAkkS-Kalibrierzentrum → Fragen und Antworten zum Thema Kalibrierung).

Durch eine regelmäßige Rekalibrierung Ihres Messgerätes erfüllen Sie die Forderungen eines Qualitätsmanagementsystems nach DIN EN ISO 9001.

* Prüfung der Spezifikation oder Justierung sind nicht Bestandteil einer Kalibrierung. Bei Produkten aus unserem Hause wird jedoch häufig eine erforderliche Justierung durchgeführt und die Einhaltung der Spezifikation bestätigt.

Rücknahme und umweltverträgliche Entsorgung

Bei dem Gerät handelt es sich um ein Produkt der Kategorie 9 nach ElektroG (Überwachungs- und Kontrollinstrumente). Dieses Gerät fällt unter die RoHS-Richtlinie. Im Übrigen weisen wir darauf hin, dass der aktuelle Stand hierzu im Internet bei www.gossenmetrawatt.com unter dem Suchbegriff WEEE zu finden ist.

Nach WEEE 2012/19/EU und ElektroG kennzeichnen wir unsere Elektro- und Elektronikgeräte mit dem nebenstehenden Symbol nach DIN EN 50419.



Diese Geräte dürfen nicht mit dem Hausmüll entsorgt werden. Bezüglich der Altgeräte-Rücknahme wenden Sie sich bitte an unseren Service.

Erstellt in Deutschland • Änderungen vorbehalten • Eine PDF-Version finden Sie im Internet

 **GOSSEN METRAWATT**

GMC-I Messtechnik GmbH
Südwestpark 15
90449 Nürnberg • Germany

Telefon +49 911 8602-111
Telefax +49 911 8602-777
E-Mail info@gossenmetrawatt.com
www.gossenmetrawatt.com