



GreenSpace Accent-Strahler

ST315T LED39S/830 PSU FR36 BK

GREENSPACE ACCENT PROJECTOR MINI - - - 830 Warmweiß -
elektronisches Betriebsgerät, schaltbar - Breitstrahlend -
Schwarz

Die GreenSpace Accent-Familie besteht aus Einbaustrahlern und diesem Stromschienenstrahler und ermöglicht Einzelhändlern die einfache und kostengünstige Umstellung von CDM auf LED - bei gleichbleibender Lichtqualität und erheblichen Energieeinsparungen. Die Strahler sind alle mit hochwertigen PerfectAccent-Reflektoren bestückt, welche für ein homogenes und effiziente Lichtverteilung sorgen. Für Modefachgeschäfte und Lebensmittelhändler bietet die GreenSpace Accent-Stromschienenstrahler viel Flexibilität bei der Auswahl des richtigen Modules: erfahren Sie mehr über CrispWhite, PremiumWhite, Fresh Food Meat und Fresh Food Champagne.

Produkt Daten

Allgemeine Eigenschaften		Optiktyp	WB [Breitstrahlend]
Anzahl Lichtquellen	1 [1 Lampe]	Typ optische Abdeckung/Linse	PM [Acrylglaswanne]
Lampenfamiliencode	-	Ausstrahlungswinkel Leuchte	-
Ausstrahlungswinkel der Lichtquelle	120 °	Steuerungsschnittstelle	-
Farbe der Lichtquelle	830 Warmweiß	Anschluss	-
Socket	- [-]	Kabel	No
Lichtquelle austauschbar	Nein	IEC-Schutzart	Schutzklasse I
Anzahl Vorschaltgeräte	1 Einheit	Glühfadentest	Temperatur: 650 °C, Dauer: 5 s
Betriebsgerät	PSU [elektronisches Betriebsgerät, schaltbar]	Entflammbarkeitszeichen	F [Für Montage auf normal entflammbaren Oberflächen]
Betriebsgerät inklusive	Ja	CE-Zeichen	ja

GreenSpace Accent-Strahler

ENEC-Zeichen	ENEC Zeichen
UL-Zeichen	Nein
Garantiedauer	5 Jahre
Konstante Lichtabstrahlung	Nein
Max Anzahl pro Sicherungsautomat	34
Product Family Code	ST315T [GREENSPACE ACCENT PROJECTOR MINI]

Elektrische Kenndaten

Eingangsspannung	220 bis 240 V
Eingangsfrequenz	50 bis 60 Hz
Leistungsaufnahme Konstantlichtstrom bei Installation	- W
Durchschnittlicher CLO-Stromverbrauch	- W
Einschaltstrom	18 A
Einschaltzeit	250 ms
Leistungsfaktor (min.)	0.9

Dimmen

Dimmbar	Nein
---------	------

Mechanische Kenndaten

Gehäusematerial	Metall-Kunststoff
Reflektor-Material	Polycarbonat-Aluminium-Beschichtung
Optisches Material	Polycarbonat
Material optische Abdeckung/Linse	Polymethylmethacrylat
Befestigungsmaterial	-
Veredelung optische Abdeckung/Linse	Klar
Gesamte Länge	181 mm
Gesamte Breite	80 mm
Gesamte Höhe	250 mm
Gesamter Durchmesser	80 mm
Farbe	Schwarz
Abmessungen (Höhe x Breite x Tiefe)	250 x 80 x 181 mm (9.8 x 3.1 x 7.1 in)

Zulassungen und Anwendungseigenschaften

Schutzart (IP)	IP20 [Fernhalten von Fingern]
Schlagfestigkeit (IK)	IK02 [IK02]

Initialkennwerte (IEC konform)

Lichtstrom-Neuwert	3900 lm
Lichtstromtoleranz	+/-10%
Initiale Leuchtenlichtausbeute	122 lm/W
Init. korr. Farbtemperatur	3000 K
Init. Farbwiedergabeindex	≥80
Initialer Farbraum	(0.434, 0.403) SDCM <3
Systemleistung	31.5 W
Toleranz Leistungsaufnahme	+/-10%

Lebensdauer kennwerte (IEC konform)

Ausfallrate des Betriebsgeräts bei mittlerer Nutzlebensdauer von 50.000 Std.	5 %
Nutzlebensdauer L70B50	70000 h
Nutzlebensdauer L80B50	50000 h
Nutzlebensdauer L90B50	25000 h
Lichtstromstabilität während der Nutzlebensdauer von 50.000 Stunden, bei 25 °C	L80

Anwendungsparameter

Umgebungstemperaturbereich	+10 bis +35 °C
Performance ambient temperature Tq	25 °C
Geeignet zum häufigen An- und Ausschalten	Nicht zutreffend

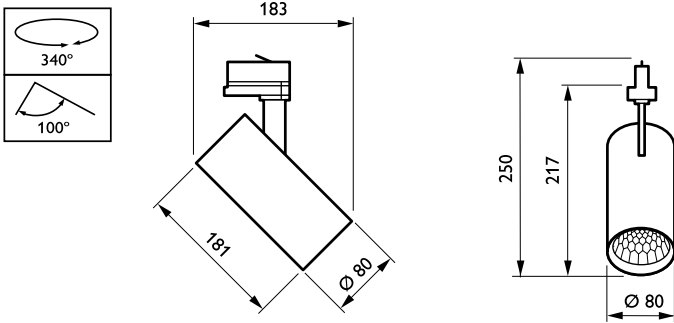
Produktdaten

Gesamt-Produktcode	871869996522800
Bestell-Produktname	ST315T LED39S/830 PSU FR36 BK
EAN/UPC - Produkt	8718699965228
Bestellcode	96522800
Anzahl pro Verpackung	1
Anzahl pro Umverpackung	1
Material-Nr. (12NC)	910505100336
Nettogewicht (Einzelteil)	0,724 kg



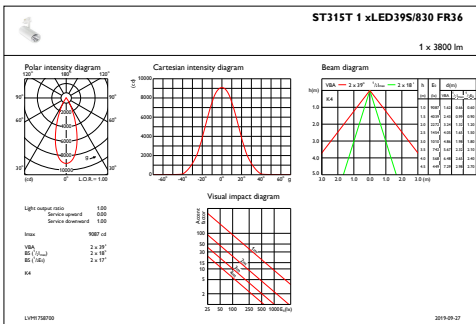
GreenSpace Accent-Strahler

Abmessungsskizzen

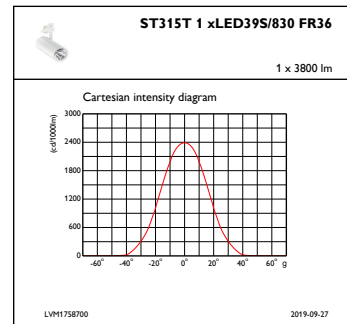


GreenSpace Accent ST315T-ST330T

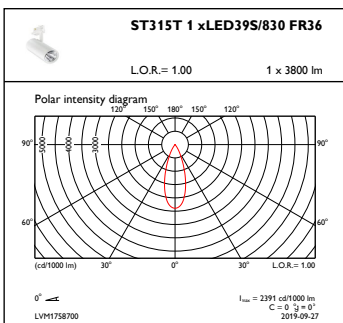
Photometrische Daten



IFAS1_ST315T1xLED39S830FR36



IFCC1_ST315T1xLED39S830FR36



OFPC1_ST315T1xLED39S830FR36

GreenSpace Accent-Strahler

