

GPE 27X 8 SR/R


Artikelnummer: 0806877

Abbildung zeigt die Variante GPE 27x12,5 SR/R

<http://eshop.phoenixcontact.de/phoenix/treeViewClick.do?UID=0806877>

Kunststoffschilderplatte, selbstklebende Zweischicht-
Kunststoffschildchen, mit abgerundeten Ecken, Radius 2 mm,
Materialstärke: 0,8 mm, zum Plotten und Gravieren geeignet, Farbe:
silber

Kaufmännische Daten

GTIN (EAN)	
VPE	10 Stk.
Zolltarif	39203000
Produktschlüssel	03131
Katalogseitenangabe	Seite 596 (CL-2009)

Produkthinweise

WEEE/RoHS konform seit:
11.10.2006

<http://download.phoenixcontact.de>
Bitte beachten Sie, dass die
hier angegebenen Daten dem
Online-Katalog entnommen sind.
Die vollständigen Informationen
und Daten entnehmen Sie bitte
der Anwenderdokumentation.
Es gelten die Allgemeinen
Nutzungsbedingungen für Internet-
Downloads.

Technische Daten

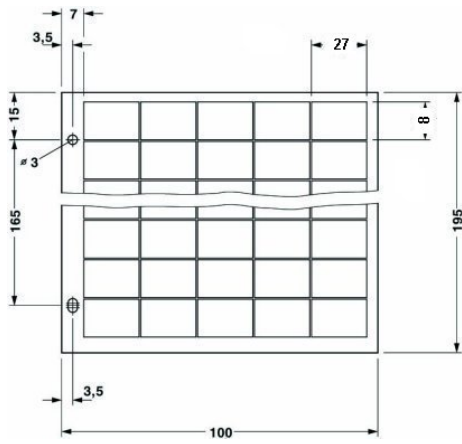
Allgemein

Höhe	8 mm
Breite (a)	27 mm
Farbe	silberfarben

Umgebungstemperatur (Betrieb)	-20 °C ... 85 °C
Inhaltsstoffe	silikonfrei
Material	ABS
Anzahl der Einzelschilder	66

Zeichnungen

Maßzeichnung



Adresse

PHOENIX CONTACT GmbH & Co. KG
Flachmarktstr. 8
32825 Blomberg, Germany
Tel +49 5235 3 00
Fax +49 5235 3 1200
<http://www.phoenixcontact.com>



© 2011 Phoenix Contact
Technische Änderungen vorbehalten