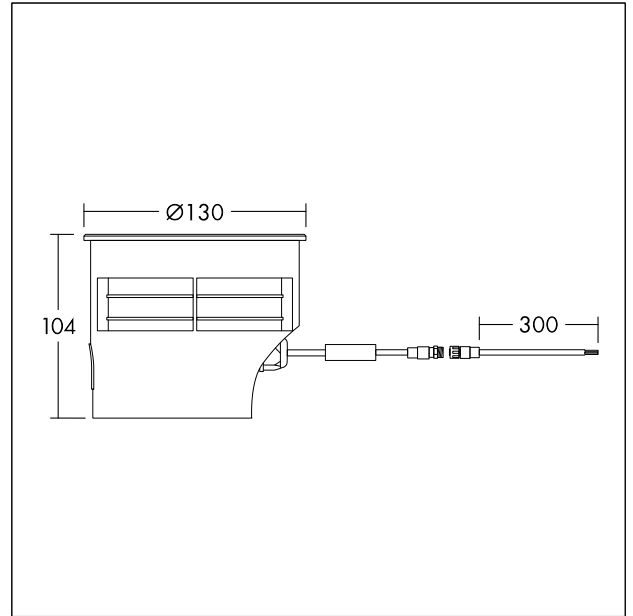


LED-Bodenleuchte

Runde, begehbare LED-Bodeneinbauleuchte (IP67) für Außenanwendungen. Edelstahlrahmen. Diffusoren: gehärtetes Glas, mattiert. Farbtemperatur: 3000 K (Warmweiß). Farbwiedergabe-Index: Ra80. LED-Lebensdauer: 50.000 Std., dann Reduktion des Lichtstroms auf 80 % des Ausgangswerts. Leistung: 6 W, 350 Lumen @ 58 lm/W; IK09; IP66 und IP67; 230 V. 30 cm langes H07RN-F-Kabel (inklusive Waterstop) und Schnellanschluss sind vormontiert. Kompatibel mit dem THORNeco-Kabelsystem. Korrosionswiderstandsklasse C4 – Mindestentfernung zum Meer: 5 km. Nicht für den Einsatz von Chlor geeignet. Abmessungen: Ø 130 mm x 104 mm, Gewicht: 0,95 kg



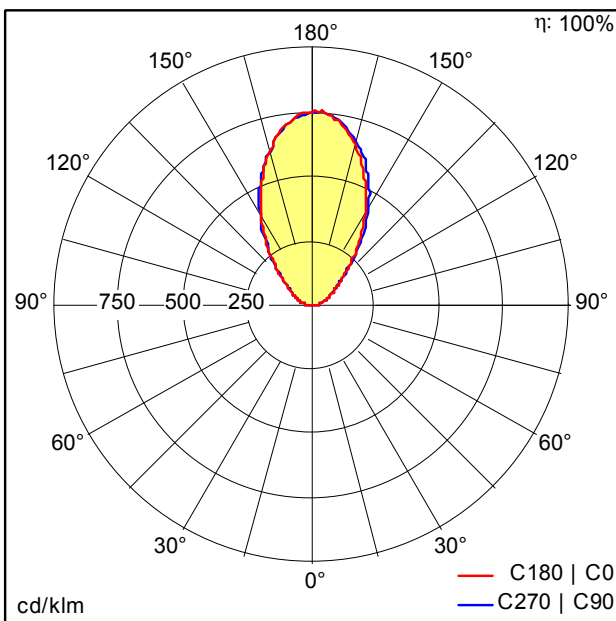
TE_ROSY_F_M_persp.jpg



TE_ROSY_M_130.wmf

Lichtverteilung

STD - Standard



TE_ROSY_INGROUND_IP67_350_830.idt

- Lichtquelle: LED
- Leuchten Lichtstrom*: 350 lm
- Leuchten Lichtausbeute*: 58 lm/W
- Farbwiedergabeindex min.: 80
- Ähnlichste Farbtemperatur: 3000 Kelvin
- Farbortoleranz (initial MacAdam): 6
- Mittlere Bemessungslebensdauer*: L80 50000h bei 25°C
- Betriebsgerät: 1x LED_Con
- Leuchten Leistung*: 6 W Leistungsfaktor = 0,5
- Steuerung: Fixed output

Die mit * gekennzeichneten Werte sind Bemessungswerte. Leistung und Lichtstrom unterliegen initial einer Toleranz von +/- 10%. Die Werte gelten, wenn nicht anders angegeben, für eine Umgebungstemperatur von 25°C.