

HC-M-04-ST-KOAX-75

Artikelnummer: 1686245

<http://eshop.phoenixcontact.de/phoenix/treeViewClick.do?UID=1686245>

Koaxial-Kontakt, für das Modul HC-M-4-MOD-ST, 75 Ohm

Kaufmännische Daten

GTIN (EAN)	4017918174125
VPE	10 Stk.
Zolltarif	85366910
Produktschlüssel	02045
Katalogseitenangabe	Seite 461 (PC-2009)

Produkthinweise

WEEE/RoHS konform seit:
24.11.2006

<http://download.phoenixcontact.de>
Bitte beachten Sie, dass die hier angegebenen Daten dem Online-Katalog entnommen sind. Die vollständigen Informationen und Daten entnehmen Sie bitte der Anwenderdokumentation. Es gelten die Allgemeinen Nutzungsbedingungen für Internet-Downloads.

Technische Daten

Elektrische Kennwerte

Hinweis	Verwendbare Leitungen für den Koaxialkontakt: RG179B/U, RG187A/U
Bemessungsspannung	50 V AC
Bemessungsstrom	1,5 A
Durchgangswiderstand	≤ 10 mΩ (Außenleiter)

Isolationswiderstand	10 GΩ
Wellenwiderstand	75 Ω

Mechanische Kennwerte

Leiterquerschnitt AWG/kcmil max	14
Leiterquerschnitt AWG/kcmil min	26
Leiterquerschnitt flexibel max	2,5 mm ²
Leiterquerschnitt flexibel min	0,14 mm ²
Steckzyklen	≥ 500

Allgemeine Kennwerte

Anschluss gemäß Norm	IEC / EN
----------------------	----------

Materialangaben

Material Kontakt	Kupferlegierung
Material Kontaktoberfläche	Au

Approbationen



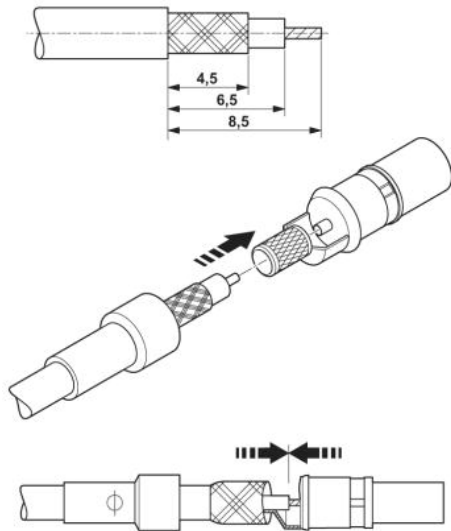
Approbationen GOST, UL

Zubehör

Artikel	Bezeichnung	Beschreibung
Werkzeug		
1206023	CRIMPFOX-HCM-KOAX	Crimpzange, für Koaxial- Stift- und Buchsenkontakte nach DIN 41626, Kontakte HC-M-04-ST-KOAX-... und HC-M-04-BU-KOAX-... jeweils 50 und 75 Ohm
1676747	HC-M4-KOAX-EWZ	Entriegelungswerkzeug, für Koaxialkontakte

Zeichnungen

Schemazeichnung



Montagehinweis:

Das Kabel 8,5 mm absolieren und die Hülse über das Kabel schieben. Anschließend die Ader mit dem Koaxialkontakt verlöten und das Schirmgeflecht über die Riffelung des Kontaktes legen. Die Hülse über das Schirmgeflecht schieben und das Kabel am schmalen Kontaktbund vercrimpen.

Adresse

PHOENIX CONTACT GmbH & Co. KG
Flachmarktstr. 8
32825 Blomberg, Germany
Tel +49 5235 3 00
Fax +49 5235 3 1200
<http://www.phoenixcontact.com>



© 2010 Phoenix Contact
Technische Änderungen vorbehalten