



Dynalite LED PWM-Dimmer

DDLEDC605GL

DDLEDC605-GL

Der DDLEDC605-GL dient zur Ansteuerung von LEDs in dekorativen architektonischen Beleuchtungsanwendungen, in denen eine kreative Farbmischung und -abfolge benötigt wird. Der Regler bietet sechs pulsbreitenmodulierte Ausgänge für den Spannungsmodus mit gemeinsamer Anode für die direkte Regelung intensiver LED-Lichtquellen. Der Regler verfügt über einen Anschluss für eine externe DC-Stromversorgung, was die Erzeugung unterschiedlicher nominaler Ausgangsspannungen ermöglicht. Der DDLEDC605-GL ist mit DMX512 kompatibel und unterstützt die in der Anzeigenbeleuchtung üblichen hohen Ablaufgeschwindigkeiten.

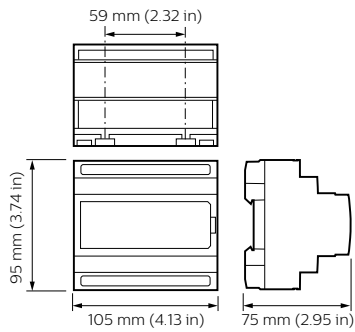
Produkt Daten

Allgemeine Eigenschaften	
CE-Zeichen	ja
C-Tick	C-Tick
Hinweis	Please download the Lighting - Product Data Sheet for more information and ordering options
RoHS-Zeichen	RoHS mark
Product Family Code	YLECON [LED Controllers]
Anwendungsparameter	
Umgebungstemperaturbereich	0 bis +40 °C

Produktdaten	
Gesamt-Produktcode	871016351646200
Bestell-Produktname	DDLEDC605GL
EAN/UPC - Produkt	8710163516462
Bestellcode	51646200
Anzahl pro Verpackung	1
Anzahl pro Umverpackung	1
Material-Nr. (12NC)	913703061209
Nettogewicht (Einzelteil)	0,207 kg

Dynalite LED PWM-Dimmer

Abmessungsskizzen



Dynalite Trailing Edge Dimmers

