

DATENBLATT

LED Kardan E2

LED Kardan 2x24W mit COB LED

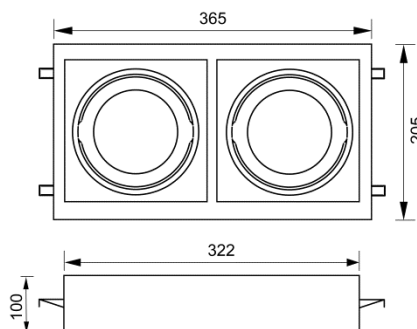


Merkmale:

- Ideal zur Allgemein- und Spotbeleuchtung, speziell zur Inszenierung von Objekten im privaten und gewerblichen Bereich sowie Shop-lighting
- Lampenmodul um 45° in alle Richtungen schwenkbar
- Kein UV-Licht, geringe Wärmeentwicklung
- Energiesparend und äußerst langlebig
- Hoher Lichtstrom
- Hervorragende Farbwiedergabe
- Mittlere Lebensdauer: 50000 Std. (lt. LED Herstellerangaben)
- Betriebsgerät optional wählbar (dimmbar/nicht dimmbar)



Technische Daten	Kardanische Deckeneinbauleuchten	
Bezeichnung	LED Kardan E2 2x24W weiß 24°	
Artikel Nr.	1740621011	1740621012
Farbe	weiß (ähnlich RAL 9016)	
Oberfläche	pulverbeschichtet	
Lichtfarbe	neutralweiß	warmweiß
Farbtemperatur	ca. 4100 K	ca. 3000 K
Leuchtmittel	COB LED	
Ausstrahlwinkel	24°	
Vorwärtsspannung	2x max. 35V	
Nennstrom	2x 700mA	
Nennleistung	2x 24W	
Material	Aluminiumdruckguss weiß lackiert/PMMA leicht satiniert	
Lichtstrom	ca. 2x 2200 lm	ca. 2x 2100 lm
Energieeffizienzklasse	A++ bis A	
Farbwiedergabe	Ra 94	
Farbabstand (MacAdam)	3 SDCM	
Kardanisch schwenkbar	bis zu 45°	
Abmessungen (LxBxH)	365x205x100 mm	
Deckenausschnitt (LxB)	325x165 mm	
Gewicht	2450 g	
Umgebungstemperatur T _a	-20°C ~ +40°C	
Leuchtenanschluss	2x 30 cm Anschlussleitung mit Klinkenstecksystem	
Deckenbefestigung	Einbaufeder	
Mittlere Lebensdauer der LEDs	50000 Std. (lt. LED Herstellerangaben)	
Hinweis	beim Einbau auf ein Minimum an Konvektion achten und nicht mit Isoliermaterial abdecken	
Betriebsgeräteempfehlung	2x EL-22-700 nicht dimmbar (Artikel Nr. 8999012050) 2x EL-22-700 D dimmbar mit Phasenabschnittsdimmer (Artikel Nr. 8999012055) 2x EL-40-42V D 0.7 IP67 dimmbar 1-10V (Artikel Nr. 8970602537)	



Technische und gestalterische Änderungen im Zuge stetiger Produktentwicklungen vorbehalten.

DATA SHEET

LED Kardan E2

LED Kardan 2x24W with COB LED

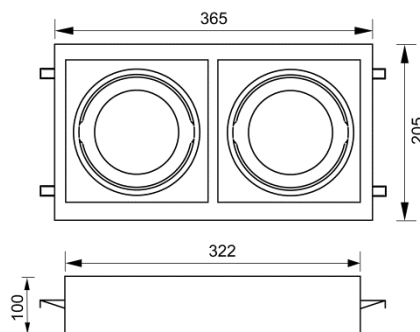


Features:

- Ideal for general and spot lighting, especially to put objects in the domestic and commercial sector in a favourable light as well as shop lighting
- Lamp module can be swiveled at 45° to all sides
- No UV-light, low heat dissipation
- Energy-saving and highly durable
- High luminous flux
- Excellent colour rendering
- Average lifetime: 50000 hrs (according to LED manufacturer's data)
- LED driver optionally selectable (dimmable/non-dimmable)



Specifications	Cardanic Recessed Downlight	
Type	LED Kardan E2 2x24W white 24°	
Part no.	1740621011	1740621012
Colour	white (similar to RAL 9016)	
Surface	powder coated	
Light colour	neutral white	warm white
Colour temperature	ca. 4100 K	ca. 3000 K
Light source	COB LED	
Beam angle	24°	
Forward voltage drop	2x max. 35V	
Rated current	2x 700mA	
Rated power	2x 24W	
Material	die-cast aluminium/PMMA slightly satined	
Luminous flux	ca. 2x 2200 lm	ca. 2x 2100 lm
Energy efficiency class	A++ to A	
Colour rendering	Ra 94	
Colour distance (MacAdam)	3 SDCM	
Cardanic adjustable	up to 45°	
Dimensions (LxWxH)	365x205x100 mm	
Ceiling cut-out (LxW)	325x165 mm	
Weight	2450 g	
Ambient temperature T _a	-20°C ~ +40°C	
Connection of luminaire	2x 30 cm cable with jack plug-system	
Ceiling mounting	mounting springs	
Average lifetime of LEDs	50000 hrs (according to LED manufacturer's data)	
Note	ensure constant convection and do not cover by insulation material	
Recommendation LED driver	2x EL-22-700 non-dimmable (part no. 8999012050) 2x EL-22-700 D dimmable with trailing edge dimmer (part no. 8999012055) 2x EL-40-42V D 0.7 IP67 dimmable 1-10V (part no. 8970602537)	



Technical and design changed due to product developments are subject to change without prior notice.