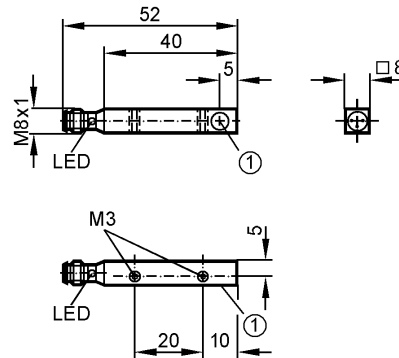


Induktive Sensoren

**IL5004**

ILA3002-BPKG/AS  
Induktiver Sensor  
Quaderförmig Metall  
Steckverbindung

Schaltabstand 2 mm [b]  
bündig einbaubar



1: Aktive Fläche



Elektrische Ausführung Ausgangsfunktion	DC PNP Schließer
Betriebsspannung [V]	10...36 DC
Strombelastbarkeit [mA]	250
Kurzschlusschutz	getaktet
Verpolungsschutz	ja
Überlastfest	ja
Spannungsabfall [V]	< 1,6
Stromaufnahme [mA]	< 15 (24 V)
Anzugsdrehmoment [Nm]	1 *)
Realschaltabstand [mm]	2 ± 10 %
Arbeitsabstand [mm]	0...1,6
Schaltpunktdrift [% von Sr]	-10...10
Hysterese [% von Sr]	1...15
Schaltfrequenz [Hz]	2000
Korrekturfaktoren	Stahl (St37) = 1 / V2A ca. 0,7 / Ms ca. 0,4 / Al ca. 0,3 / Cu ca. 0,2
Umgebungstemperatur [°C]	-25...70
Schutzart	IP 65
EMV	EN 60947-5-2
Gehäusewerkstoffe	Messing weißbronze-beschichtet; aktive Fläche: LCP
Funktionsanzeige	
Schaltzustand LED	rot
Anschluss	M8-Steckverbindung
Bemerkungen	*) Bei einer Einschraubtiefe von mind. 5 mm

**Anschlussbelegung**

