

KNX - KNX Gen6 Standard Präsenzmelder PD4N-KNX-ST



weiß matt, ähnlich weiß matt, ähnlich
RAL9010 , Art.-Nr.: 93384 RAL9010 , Art.-Nr.: 93385

Produktinformationen

- KNX-Präsenzmelder mit integriertem KNX-BUS-Ankoppler
- Geringe Einbautiefe
- 1 x Licht (regel- oder schaltbar), 1x Slave-Ausgang, 3x HKL-Ausgänge (unabhängig)
- Intelligenter Halbautomatikbetrieb, präsenzunabhängiger Regelbetrieb (Dämmerungsmelder), Vollautomatikbetrieb
- Individuelle Empfindlichkeitsanpassung pro PIR-Sensor
- Richtungserkennung
- Mischlichtmessung mittels innen- und außenliegendem Lichtsensor
- Verschiedene Sperrfunktionen
- Status-LEDs aktivierbar/deaktivierbar
- Programmiermodus (physikalische Adresse) mittels IR bedienbar
- Regeln/Schalten von drei Lichtgruppen mittels Offset (externe Beeinflussung möglich)
- Kurzpräsenz, Selbstanpassung der Nachlaufzeit, Korridorfunktion
- Aufruf von Lichtszenen
- HKL-Modus (1=Komfort, 2=Standby, 3= Economy, 4 Frost/Hitzeschutz)
- Deaktivierung einzelner PIR-Sensoren
- Master-Slave-Betrieb zur Erweiterung des Erfassungsbereiches
- Umfangreiche Optimierungsmöglichkeiten für die Lichtmessung
- Ausgabe des gemessenen Lichtwertes auf den Bus
- IR-fernbedienbar mittels optionaler IR-Fernbedienung
- PIN-Code
- Manuelle Beeinflussung über externe KNX-Taster möglich
- Überwachen der Funktion (Heartbeat, zyklisches Senden)

- Zwangsabschaltung
- Intelligente Zentral-Aus-Funktion
- Abschaltvorwarnung
- Frei definierbares Verhalten bei Busspannungswiederkehr
- Variable Sicherheitspause nach einem Abschalten der Leuchten
- Parametrierung ab ETS 4 zur Integration in KNX-Systeme
- Die Produktdatenbank zum Importieren in die ETS-Datenbank kann von der B.E.G.-Homepage heruntergeladen werden.
- Anpassung der Dimmkurve
- Ermittlung des Reflexionsfaktors, z.B. auf der Arbeitsoberfläche, mit optionalem BLE-IR-Adapter
- Einbrennfunktion für Leuchtstofflampen (von 1 h bis 100 h wählbar)
- Softstart
- Federklemmen
- Abdecklamellen
- **Einsatzbeispiele:**
Großraumbüros, Konferenzräume, Klassenräume/Seminarräume, Treppenhäuser, kleine Büros, Sporthallen/Lagerhallen

Technische Daten

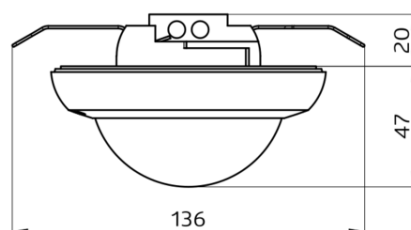
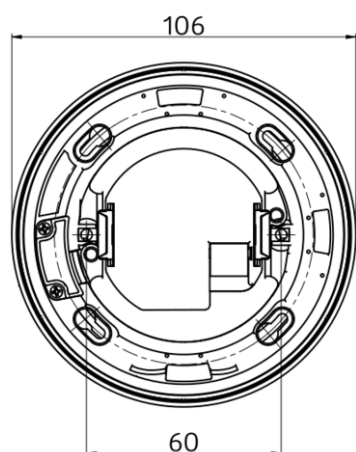
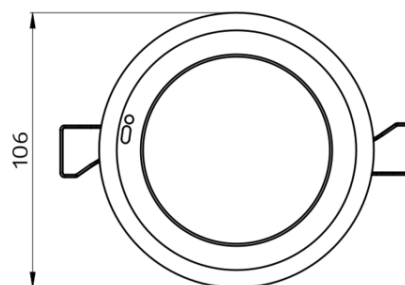
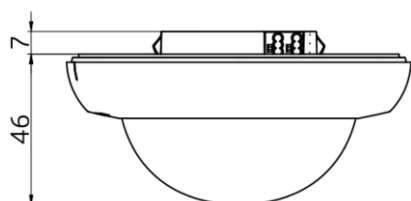
Spannung:	über KNX-BUS
Abmessungen:	DE= Ø 106 x 74 mm UP= Ø 106 x 55 mm
Stromaufnahme:	12 mA
Erfassungsbereich:	horizontal 360° (Deckenmontage)
Reichweite:	max. Ø 24 m quer max. Ø 8 m frontal max. Ø 6,4 m sitzende Tätigkeit
Überwachte Fläche bei tangentialer Bewegung:	450 m ² / 2,5 m Montagehöhe
Montagehöhe min./max./empfohlen:	2 m / 10 m / 2,5 m
Schutzart/-klasse:	DE= IP20 / Klasse III UP= IP20 / Klasse III
Umgebungstemperatur:	-25 °C bis +55 °C
Gehäuse:	Polycarbonat, UV-beständig
Anzahl Lichtfühler:	2
Anzahl PIR Sensoren:	4
KNX TP 256:	Ja
Orientierungslicht:	5 - 100 % / OFF / 1 min - 255 min
Nachtlicht:	5 - 100 %
Helligkeitssollwert:	5 - 2000 Lux

Bestelldaten

Bezeichnung	Farbe	Artikel-Nummer
PD4N-KNX-ST-DE	weiß matt, ähnlich RAL9010	93384
PD4N-KNX-ST-UP	weiß matt, ähnlich RAL9010	93385

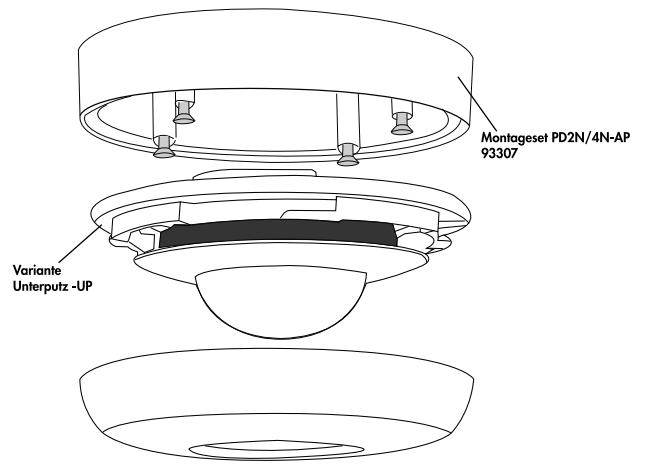
Zubehör

Bezeichnung	Farbe	Artikel-Nummer
IR-PD-KNX	-	92123
Ballschutzkorb BSK (Ø weiß 200 x 90 mm)		92199
AP Montageset IP54 PD2N- / PD4N-UP	weiß	93307
BLE-IR-Adapter	schwarz	93067



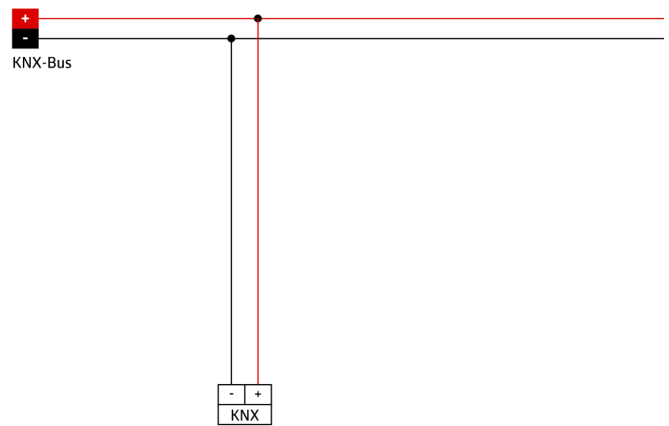
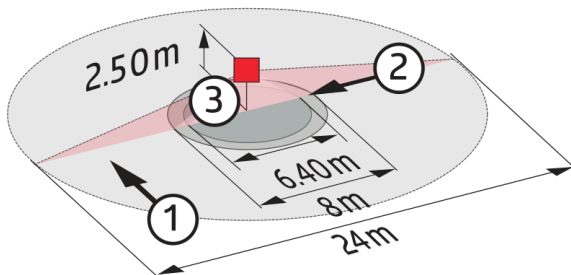
Bemaßung 93385

Bemaßung 93384



Aufputzvariante (AP)

Aufputzvariante (AP)



Schaltbild

Reichweitendiagramm

- 1: Quer zum Melder gehen
- 2: Frontal auf den Melder zugehen
- 3: Sitzende Tätigkeit