

MNT-1 D/WH

Artikelnummer: 2882213

<http://eshop.phoenixcontact.de/phoenix/treeViewClick.do?UID=2882213>

Zwischenstecker mit Überspannungsschutz für Netzsteckdosen, Netzkontrolllampe, optische Power- und Defektanzeige. Ländertypisch anwendbar in: D, A, I, NL, S, N, FIN, E, P. Farbe: weiß

Kaufmännische Daten	
GTIN (EAN)	4046356073547
VPE	1 Stk.
Zolltarif	85363010
Produktschlüssel	07032
Katalogseitenangabe	Seite 51 (TT-2009)

Produkthinweise

WEEE/RoHS konform seit:
01.12.2006



<http://download.phoenixcontact.de>
Bitte beachten Sie, dass die hier angegebenen Daten dem Online-Katalog entnommen sind. Die vollständigen Informationen und Daten entnehmen Sie bitte der Anwenderdokumentation. Es gelten die Allgemeinen Nutzungsbedingungen für Internet-Downloads.

Technische Daten

Allgemein

Material Gehäuse	PA
Brennbarkeitsklasse nach UL 94	V0/HB
Farbe	weiß

Normen für Luft- und Kriechstrecken	EN 60664-1
	IEC 60664-1
	IEC 61643-1
	EN 61643-11
Schutzart	IP20 (Kindersicherung)
Bauform	Zwischenstecker
Montageart	Stecken in Netzsteckdose
Umgebungstemperatur (Betrieb)	-25 °C ... 75 °C
Ländertypisch verwendbar in	D, A, NL, N, FIN
Wirkungsrichtung	L(N)-PE
Breite	63,00 mm
Höhe	75,50 mm
Länge	79,00 mm

Schutzschaltung

IEC Prüfklasse	III
	T3
EN Type	T3
Nennspannung U_N	230 V AC
Ableiter-Bemessungsspannung U_C (L-N)	275 V AC
Ableiter-Bemessungsspannung U_C (L-PE)	360 V AC
Ableiter-Bemessungsspannung U_C (N-PE)	360 V AC
Nennfrequenz f_N	50 Hz
	60 Hz
Nennstrom I_N	16 A (≤ 30 °C)
Ableitstrom nach PE bei U_C	≤ 1 μ A
Nennableitstoßstrom I_n (8/20) μ s	3 kA
Nennableitstoßstrom I_n (8/20) μ s (L-N)	3 kA
Nennableitstoßstrom I_n (8/20) μ s (L-PE)	3 kA
Nennableitstoßstrom I_n (8/20) μ s (N-PE)	3 kA
Ableitstoßstrom I_{max} (8/20) μ s maximal	8 kA (> 100x 1 kA)
Kombinierter Stoß U_{oc}	4 kV
Energieabsorption symmetrisch	140 J (L-N)
Energieabsorption asymmetrisch	220 J (L(N)-PE)
Schutzpegel U_P (L-N)	$\leq 1,2$ kV
	≤ 1 kV (bei 1 kA (8/20 μ s))

Schutzpegel U_p (L-PE)	$\leq 1,5$ kV
Schutzpegel U_p (N-PE)	$\leq 1,5$ kV
Ansprechzeit t_A (L-N)	≤ 25 ns (L-N)
Ansprechzeit t_A (L-PE)	≤ 100 ns (L, N-PE)
Erforderliche Versicherung maximal	16 A (gL/C)
Kurzschlussfestigkeit I_{CC} bei maximaler Versicherung (effektiv)	3 kA
Meldung Überspannungsschutz defekt	optisch

Anschlussdaten

Anschlussart IN	Schutzkontaktstecker
Anschlussart OUT	Schutzkontaktsteckdose

Normen

Normen/Bestimmungen	IEC 61643-1
	DIN EN 61643-11/A11
	VDE 0620-1
	IEC 60884-1
	NEK-HD 195 S6

Approbationen

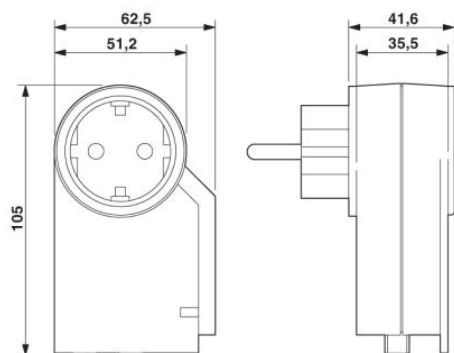


Approbationen

GOST, VDE-PZI

Zeichnungen

Maßzeichnung



Adresse

PHOENIX CONTACT GmbH & Co. KG
Flachmarktstr. 8
32825 Blomberg, Germany
Tel +49 5235 3 00
Fax +49 5235 3 1200
<http://www.phoenixcontact.com>



© 2010 Phoenix Contact
Technische Änderungen vorbehalten