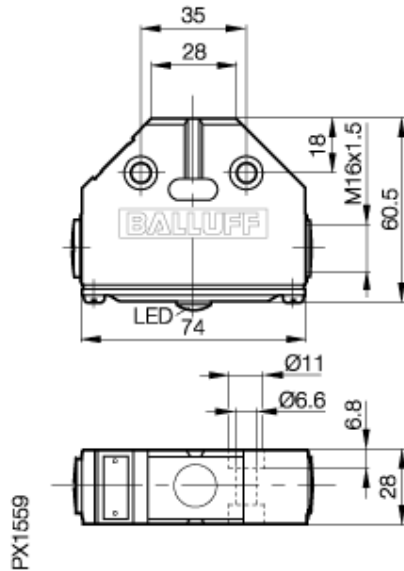


BES 516-161-H3-L  
BES017M

PNP  
Schließer/Öffner (NO/NC)  
bündig einbaubar, Sn = 7 mm

**BALLUFF**  
sensors worldwide



#### Elektrische Daten

Schaltfunktion	Schließer/Öffner (NO/NC)
Schaltfrequenz (f)	300 Hz
Spannungsfall statisch max.	1,5 V
Betriebsspannung max. DC (UB)	30 V
Betriebsspannung min. DC (UB)	10 V
Anschluss	Schraubklemmen
Bemessungsbetriebsspannung DC	24 DC V
Bemessungsbetriebsstrom (Ie)	400 mA
Bereitschaftsverzug max. (tv)	10 ms
Elektrische Ausführung	DC, Gleichspannung
Gebrauchskategorie	DC 13
Hysterese max. (H)	15 %
Leerlaufstrom bedämpft	= 30 mA
Reststrom max. (Ir)	130 µA
Restwelligkeit max. von Ue	= 15 %
Schaltausgang	PNP

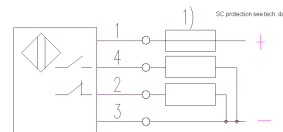
#### Mechanische Daten

Anzahl der Leiter	4-Draht
Nennschaltabstand (sn)	7 mm
Gesicherter Schaltabstand (Sa)	0...5,6 mm
Mechanische Einbaubedingung	bündig einbaubar
Umgebungstemperatur max.	+70 °C
Umgebungstemperatur min.	-25 °C
Verschmutzungsgrad	3
Werkstoff der aktiven Fläche	PA 12
Werkstoff, Gehäuse	Gd Al Si 12
Wiederholgenauigkeit (R)	5 %

#### Allgemeine Daten

Funktionsanzeige	ja
Kurzschlußschutz	nein
Marke	H1
Schutzart IP	IP67
Verpolungssicher	ja
Zulassung	CE
Zusatztext 1	Miniatur-Sicherung gemäß IEC60127-2 Sheet 1, ≤2 A (flink). Die Sicherung muss in der Laststromleitung liegen. Die Sicherung darf nicht in die Ausgangsleitung gelegt werden.

#### Anschlussbild



[www.balluff.com](http://www.balluff.com)

Balluff Europe: +49 7158 173 -0  
Balluff USA: 1-800-54 3-83 90  
Balluff Asia: +86 21-50 64 41 31

Online Productinformation  
2010-02-11