

## C-TV-SAT

Artikelnummer: 2856993

<http://eshop.phoenixcontact.de/phoenix/treeViewClick.do?UID=2856993>

Zwischenstecker mit Überspannungsschutz für Antenneneingänge mit F-Connector.

Kaufmännische Daten	
GTIN (EAN)	4017918915179
VPE	1 Stk.
Zolltarif	85363010
Produktschlüssel	07401
Katalogseitenangabe	Seite 177 (TT-2009)

### Produkthinweise

WEEE/RoHS konform seit:  
07.07.2006



<http://download.phoenixcontact.de>  
Bitte beachten Sie, dass die hier angegebenen Daten dem Online-Katalog entnommen sind. Die vollständigen Informationen und Daten entnehmen Sie bitte der Anwenderdokumentation. Es gelten die Allgemeinen Nutzungsbedingungen für Internet-Downloads.

Technische Daten	
<b>Allgemein</b>	
Material Gehäuse	PA
Brennbarkeitsklasse nach UL 94	V0
Farbe	schwarz

Normen für Luft- und Kriechstrecken	DIN VDE 0110-1
	IEC 60664-1
Überspannungskategorie	II
Verschmutzungsgrad	2
Summenstoßstrom (8/20) $\mu$ s	2,5 kA
Umgebungstemperatur (Betrieb)	-25 °C ... 75 °C
Montageart	Anschlussspezifisches Zwischenstecken
Bauform	Zwischenstecker
Polzahl	1
Schutzart	IP20
Wirkungsrichtung	Line-Shield/Earth Ground
Breite	27,00 mm
Höhe	69,00 mm
Länge	40,00 mm

**Schutzschaltung**

IEC Prüfklasse	C1
	C2
	C3
	D1
Ableiter-Bemessungsspannung $U_c$	180 V DC
	130 V AC
Ableiter-Bemessungsspannung $U_c$ (Ader-Schirm)	180 V DC
Nennstrom $I_N$	1,5 A ( $\leq 25$ °C)
Betriebswirkstrom $I_c$ bei $U_c$	$\leq 1$ $\mu$ A
Nennableitstoßstrom $I_n$ (8/20) $\mu$ s (Ader-Schirm)	2,5 kA
Summenstoßstrom (8/20) $\mu$ s	2,5 kA
Nennimpulsstrom $I_{an}$ (10/1000) $\mu$ s (Ader-Schirm)	120 A
Ausgangsspannungsbegrenzung bei 1 KV/ $\mu$ s (Ader-Schirm) spike	$\leq 600$ V
Ausgangsspannungsbegrenzung bei 1 KV/ $\mu$ s (Ader-Schirm) statisch	$\leq 600$ V
Restspannung bei $I_n$ (Ader-Schirm)	$\leq 30$ V
Schutzpegel $U_p$ (Ader-Schirm)	$\leq 700$ V (C2 (4 kV/2 kA))
Ansprechzeit $t_A$ (Ader-GND)	$\leq 100$ ns
Einfügungsdämpfung aE, asym.	0,5 dB ( $\leq 2,4$ GHz)

Grenzfrequenz fg (3dB), asym. (Schirm) im 75 Ohm-System	> 3 GHz
Frequenzbereich	950 MHz ... 2,5 GHz
Kapazität asymmetrisch (Schirm)	typ. 10 pF
Stossstromfestigkeit nach IEC 61643-21 (Ader-Schirm)	C2 (4 kV/2 kA)
	C3 (100 A)
	D1 (500 A)
Wechselstromfestigkeit nach IEC 61643-21(Ader-Schirm)	5 A - 1 s

**Anschlussdaten**

Anschlussart	F-Connector
Anschlussart IN	F-Connector Buchse
Anschlussart OUT	F-Connector Buchse

**Normen**

Normen/Bestimmungen	IEC 61643-21
	EN 50083 - CLASS A

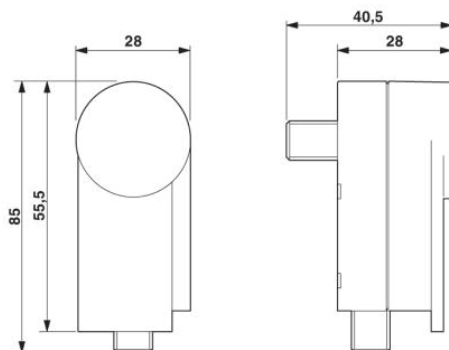
**Approbationen**

Approbationen

GOST

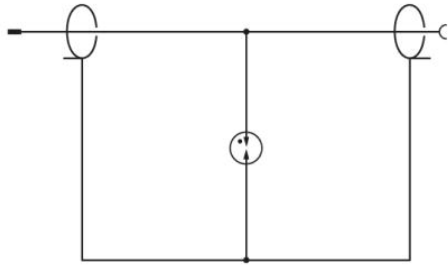
**Zeichnungen**

Maßzeichnung



Schaltplan

---



**Adresse**

PHOENIX CONTACT GmbH & Co. KG  
Flachsmarktstr. 8  
32825 Blomberg, Germany  
Tel +49 5235 3 00  
Fax +49 5235 3 1200  
<http://www.phoenixcontact.com>



© 2010 Phoenix Contact  
Technische Änderungen vorbehalten