

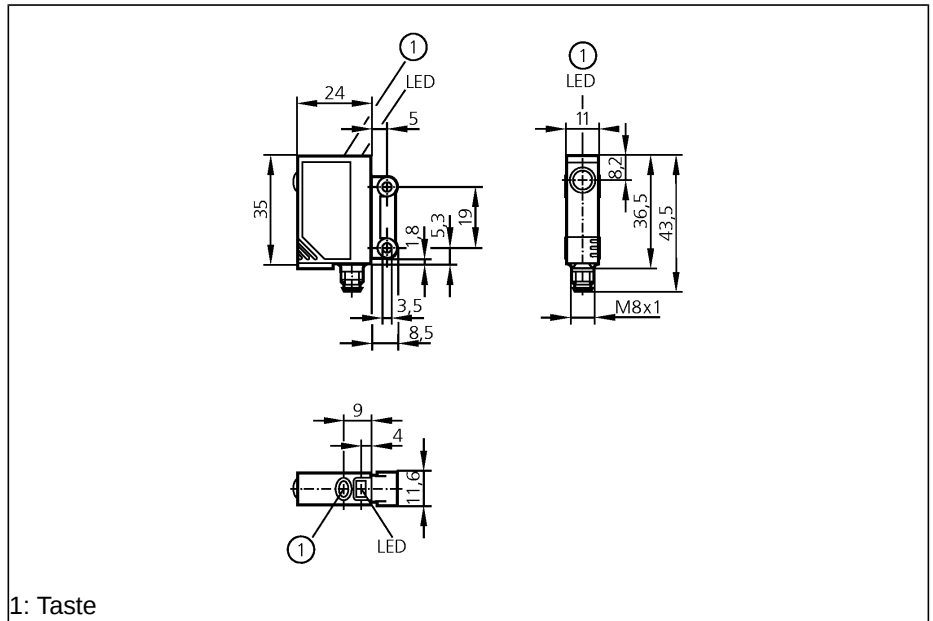
Optische Sensoren

OJ5141

OJSLOOKG/SO/AS
Einweglichtschranke
Quaderförmig Kunststoff
Steckverbindung

Sichtbares Laserlicht,
LASER KLASSE 1
seitliche Optik
Sender

Reichweite 1m



1: Taste



Elektrische Ausführung	
Lichtfleckdurchmesser	[mm]
Betriebsspannung	[V]
Kurzschlusschutz	
Verpolungsschutz	
Überlastfest	
Stromaufnahme	[mA]
Lichtart	
Lebensdauer typ.	[h]
Umgebungstemperatur	[°C]
Schutzart, Schutzklasse	
EMV	
Gehäusewerkstoffe	
Optikwerkstoff	
Funktionsanzeige	
Betrieb	LED
Anschluss	
Bemerkungen	
Zubehör (mitgeliefert)	

DC	
	< 4 (bei maximaler Reichweite)
	10...30 DC
	getaktet
	ja
	ja
	< 12
	Rotlicht 650 nm
	50000
	-10...60
	IP 67, II
	EN 60947-5-2
	Gehäuse: ABS; LED-Fenster: SEPS; Taste: SEPS
	Glas
	grün
	M8-Steckverbindung
	Laserlicht LASER KLASSE 1 IEC 60825-1 : 2007 entspricht 21 CFR Part 1040 mit Ausnahme der Abweichungen in Übereinstimmung mit der Laser Notice Nr. 50, Juni 2007 Betriebsspannung "supply class 2" gemäß cULus
	2 Befestigungsschrauben, 2 Federringe, 2 Muttern

Anschlussbelegung

