

OFFICE RACKMOUNT SERIE

- Line-Interactive Technologie
- **GreenPower UPS™ Energiespar-Technologie**
- Automatische Spannungsregelung
- EMI, RFI, Blitz und Überspannungsschutz
- **Gesicherter Ein/Ausschalter**
- LCD Statuanzeige
- **USB & serielle Schnittstelle**
- **5-Jahres-Akkus (EuroBAT)**
- Hot-Swap Akkusystem
- SNMP/HTTP Remote Management Slot
- **PowerPanel Business Edition Software**
- **24 Monate Garantie auf Elektronik und Akku**



* Die OR Serie ist nicht kompatibel mit Servern die ein ACTIVE PFC Netzteil verwenden.

Die USV Systeme der Office Rackmount Serie ist die optimale Lösung zur Absicherung von Netzwerkkomponenten oder VoIP Telefonanlagen. Die automatische Spannungsregulierung (AVR) stabilisiert die Ausgangsspannung und sorgt für eine sichere Versorgung.

Was am Display nicht einstellbar ist, kann über die USB- oder serielle Schnittstelle oder aber über die optionale SNMP/HTTP-Karte per Remote-Zugriff im Web-Browser gesteuert werden. Die mitgelieferte Software PowerPanel Business Edition ermöglicht das Überwachen und die Steuerung der USV. Eine Besonderheit der Office Rackmount Serie ist ihre geringe Bauhöhe von nur einer Höheneinheit, mit der sie sich auf engem Raum von anderen Rackmount USVs abhebt.



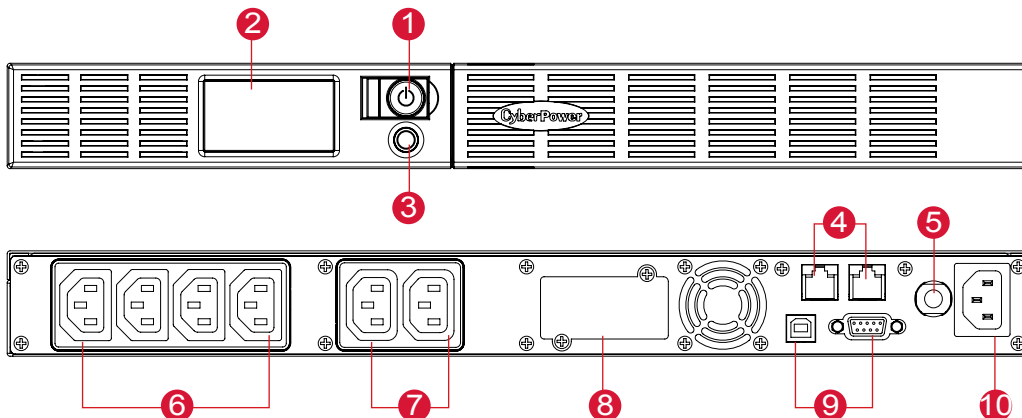
Multifunktionsdisplay

Über das Display lassen sich Batteriestatus samt Last, Laufzeit, Leistung, AVR und weiteren Informationen einsehen sowie Basisfunktionen der USV konfigurieren.

Die zertifizierte CyberPower GreenPower Technologie steht für Energieeffizienz. Unter Verwendung intelligenter Elektronikkomponenten mit elektronischem By-Pass System wird der Stromfluß optimiert. Auf diese Weise wird der Stromverbrauch verbessert und der USV Eigenverbrauch kann um bis zu 75 Prozent reduziert werden. Dies mindert auch die typische Wärmeentwicklung in

der USV, was zu einer deutlich längeren Batterielebensdauer führt. Diese Ersparnis amortisiert die Anschaffungskosten innerhalb kürzester Zeit, sodass CyberPower USVs nicht nur die Umwelt, sondern auch den Geldbeutel schonen.

<p>NORMKONFORM</p> <p>CyberPower sichert durch normgerechte und qualitätsgeprüfte Produktion eine Produktqualität die Ihresgleichen sucht.</p>	<p>LANGE LEBENSDAUER</p> <p>Die innovative Technik verlängert Batterielebenszeiten und das Leben von Batterie und USV, Abfall sowie Kosten werden reduziert.</p>	<p>ANWENDERFREUNDLICH</p> <p>Sollte ein Batteriewechsel notwendig werden, kann dieser mit wenigen Handgriffen durch den Anwender vorgenommen werden.</p>	<p>HÖCHSTE EFFIZIENZ</p> <p>Höchster Wirkungsgrad und geringster Eigenverbrauch dank zertifizierter GreenPower UPS Energiespar-Technologie.</p>
---	---	---	--



1. Ein/Aus Netzschalter
2. LCD-Anzeige/Wahltaster
3. LCD-Anzeige/Wahltaster
4. Überspannungsschutz Datenleitungen Modem/DSL
5. Sicherungsautomat
6. Batteriegepufferte Ausgänge + Überspannungsschutz (IEC)
7. Ausgänge 2 x Überspannungsschutz
8. Slot für Netzwerkkarte SNMP/HTTP
9. USB-/Serielle Schnittstelle
10. Eingangssteckdose

OFFICE RACKMOUNT SERIE

Technische Daten

Modell	OR600ELCDRM1U	OR1000ELCDRM1U	OR1500ELCDRM1U
Technische Daten			
Scheinleistung max. (VA)	600	1000	1500
Nutzleistung max. (Watt)	360	600	900
Topologie	Line-Interactive		
Effizienz	~ 96 % (GreenPower UPS™ Bypass Technologie)		
USV Eigenverbrauch* (Verlustwärme)	4,0 W (20 BTU/h)	4,9 W (24 BTU/h)	5,3 W (24 BTU/h)
Eingang			
Eingangsspannungsbereich	160 Vac - 265 Vac		
Frequenzbereich	50/60 Hz +/- 3 Hz (automatische Erkennung)		
Eingangssteckertyp	IEC 320 C14		
Ausgang			
USV Ausgänge (Anzahl)	(6) IEC (Batteriegepuffert x 4)		
Ausgangsspannung Batteriebetrieb	Simulierte Sinuswelle 230 V +/- 10 %		
Ausgangsfrequenz Batteriebetrieb	50/60 Hz +/- 1 Hz		
Umschaltzeit (typ.)	4 ms		
Überlastschutz	Im Netzbetrieb: Strombegrenzung und Sicherungsautomat; Batteriebetrieb: Strombegrenzung		
AVR Autom. Spannungsregelung	Single Boost		
Filter und Überspannungsschutz			
Blitz und Überspannung	1030 Joule (L-N)		
Datenleitungsschutz	RJ11 / RJ45 (1 Eingang / 1 Ausgang)		
Maße/Gewicht / Umgebung			
Abmessungen (H x B x T) (mm)	44 x 433 x 235	44 x 433 x 389	44 x 433 x 485
Gewicht (kg)	8,1	16,1	19,4
Geräusentwicklung	Geregelter Lüfterbetrieb bei hoher Temperatur, Ladung und Netzausfall, < 45 dbA		
Batterien			
Wartungsfreie Blei-Gel Akkus	6 V / 7 AH x 2	6 V / 7 AH x 4	6 V / 9 AH x 4
Ersatzbatterie	RBP0019	RBP0025	RBP0026
Batteriewechsel durch Anwender	JA, Hot-Swap während Betrieb möglich		
typ. Wiederaufladezeit	8 Stunden		
Anzeigen			
LED Anzeigen	Betriebszustände		
Akustische Alarmer	Batteriebetrieb, Batterie schwach, Überlast		
LCD Display	Multifunktionsanzeige		
Software			
PowerPanel [®] Business Edition	Windows 8 / 7 / Vista, Server 2012 / 2008 / 2003, Linux		
USV Management			
Management Funktionen	Selbsttest, Auto-Ladung / Auto-Neustart		
Schnittstellen	USB HID, Seriell		
Remote-Schnittstelle	Optionale SNMP/HTTP Karte (RMCARD 203 / RMCARD 205)		
Zubehör			
Rail Kit	-	Optional, Rail Kit 1832	

Laufzeitabelle

Modell	OR600ELCDRM1U	OR1000ELCDRM1U	OR1500ELCDRM1U
Belastung			
	Erwartete Laufzeiten in Minuten		
100W	25	50	65
200W	10	24	30
300W	5	14	18
400W	-	10	12
600W	-	5	8
900W	-	-	4