

INSTRUCTION

36-2016



Flat Kreis

211426.002.1

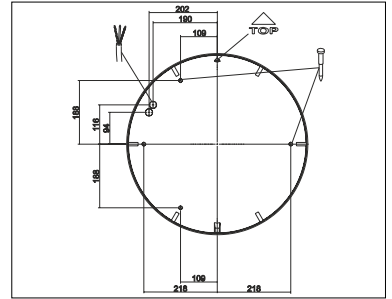
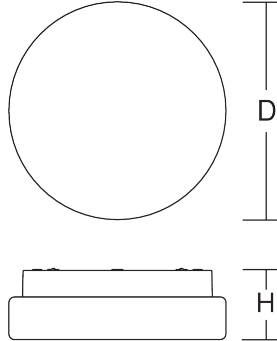
IP 43, IP 44 IK03
mm²

F CE \oplus 220 - 240 V / 50 - 60 Hz



3 x 1,5 mm²

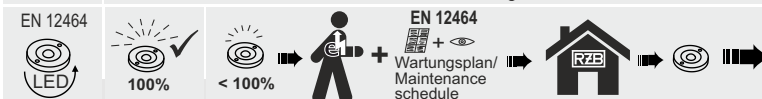
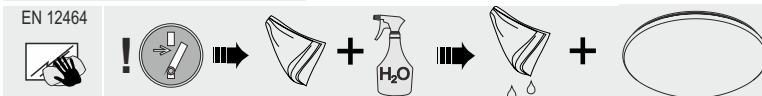
2,50



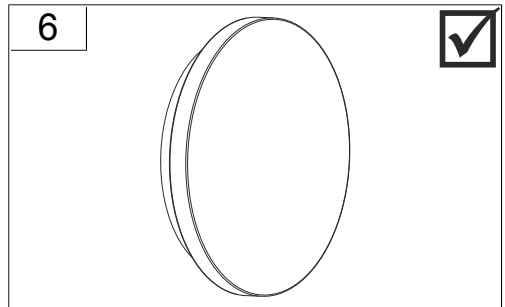
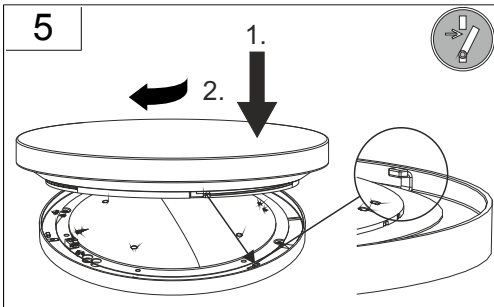
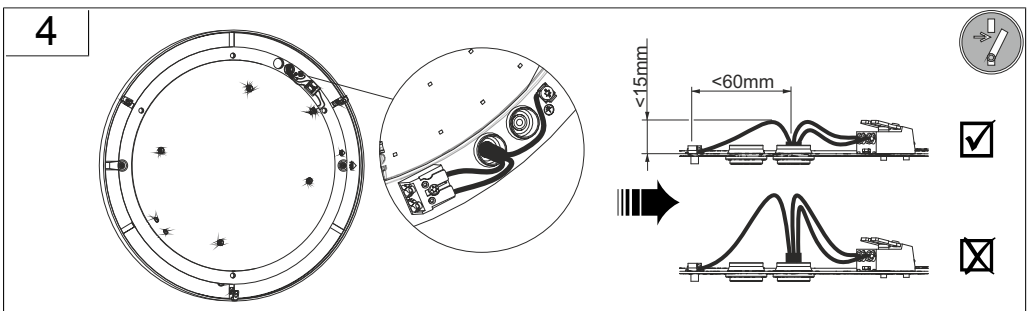
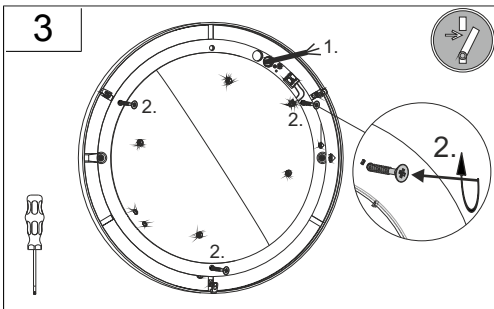
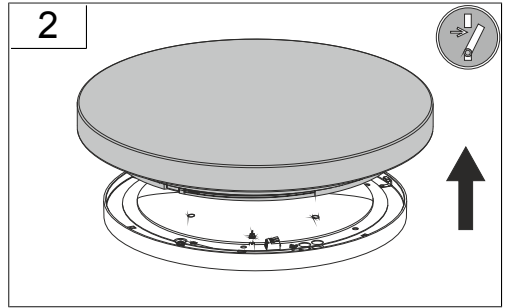
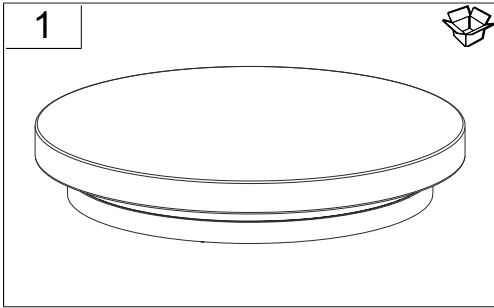
211426.002.1	D 630, H 110	LED	33,0 W	8,9 kg
Φ	EEK _{LED}	EEK	CRI	CCT
2850 lm	A+	A+	80	4000K



! Die Leuchte darf nur mit ihren vollständigen Schutzabdeckungen betrieben werden.
The luminaire must be used with its complete protective covers only.

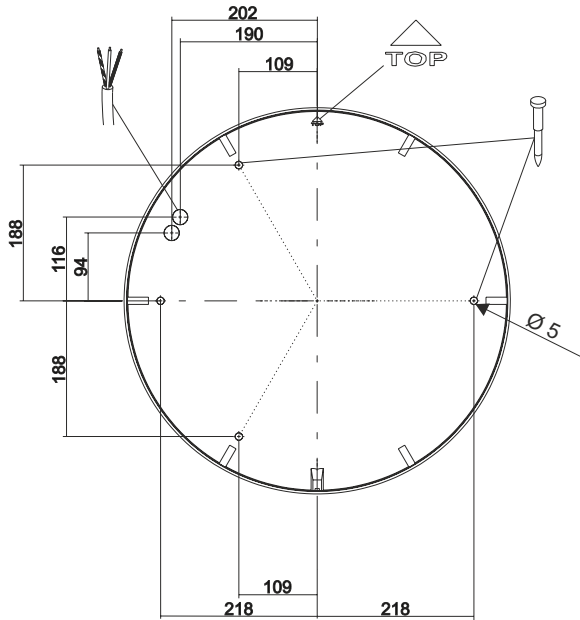


RZB
Rudolf Zimmermann,
Bamberg GmbH
Rheinstraße 16
D-96052 Bamberg
Deutschland
Telefon +49 951/79 09-0
Telefax +49 951/79 09-198
www.rzb.de
info@rzb-leuchten.de





a



b

DIN 4844



Vor Wartung oder Reparatur freischalten/
power off before maintenance or repair



05-2007.002

Ersatzglas D 630, H 89

4,5 kg