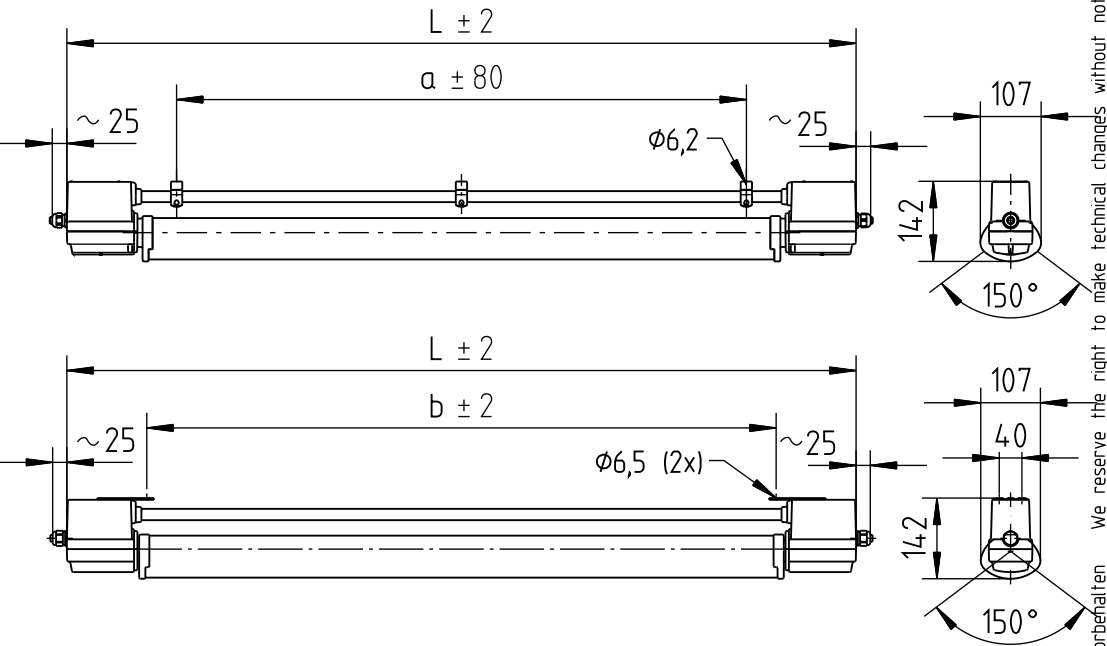


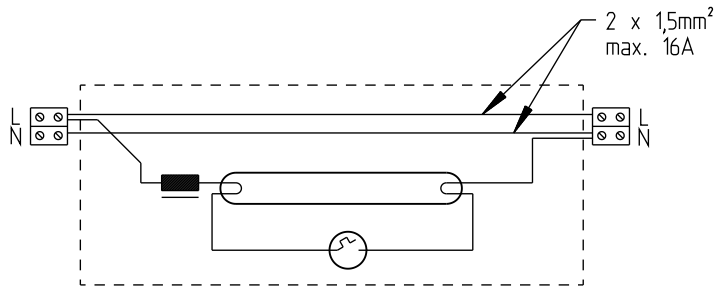
Montageanleitung 9174

530...



91-12-000056-01D / 9174 / 04./2011 Technische Änderungen vorbehalten We reserve the right to make technical changes without notice

58W	1732±2	1305±80	1410±2	4,5
36W	1392±2	1005±80	1110±2	3,7
18W	782±2	395±80	500±2	3,0
P (W)	L	a	b	kg



NORKA

NORDDEUTSCHE KUNSTSTOFF-
UND ELEKTRO-GESELLSCHAFT
STÄCKER MBH & CO. KG

Sportallee 8
D-22335 Hamburg

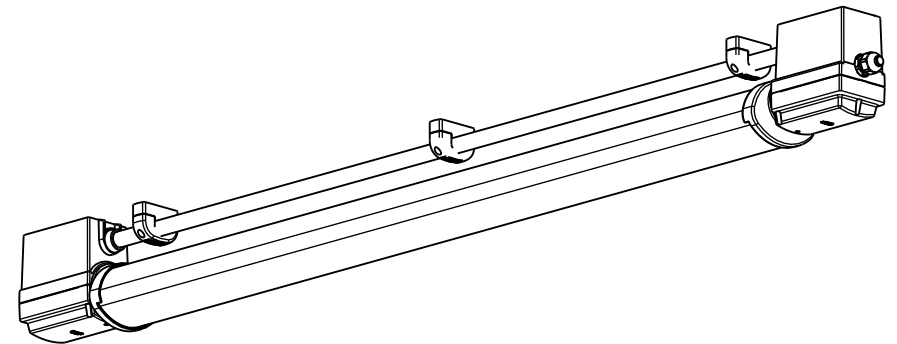
Postfach 630263
D-22312 Hamburg

Tel.: +49 40 513009-0
Fax: +49 40 513009-28

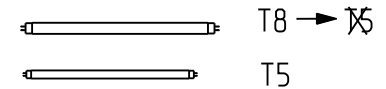
www.norka.de
info@norka.de

Lichttechnische Spezialfabrik

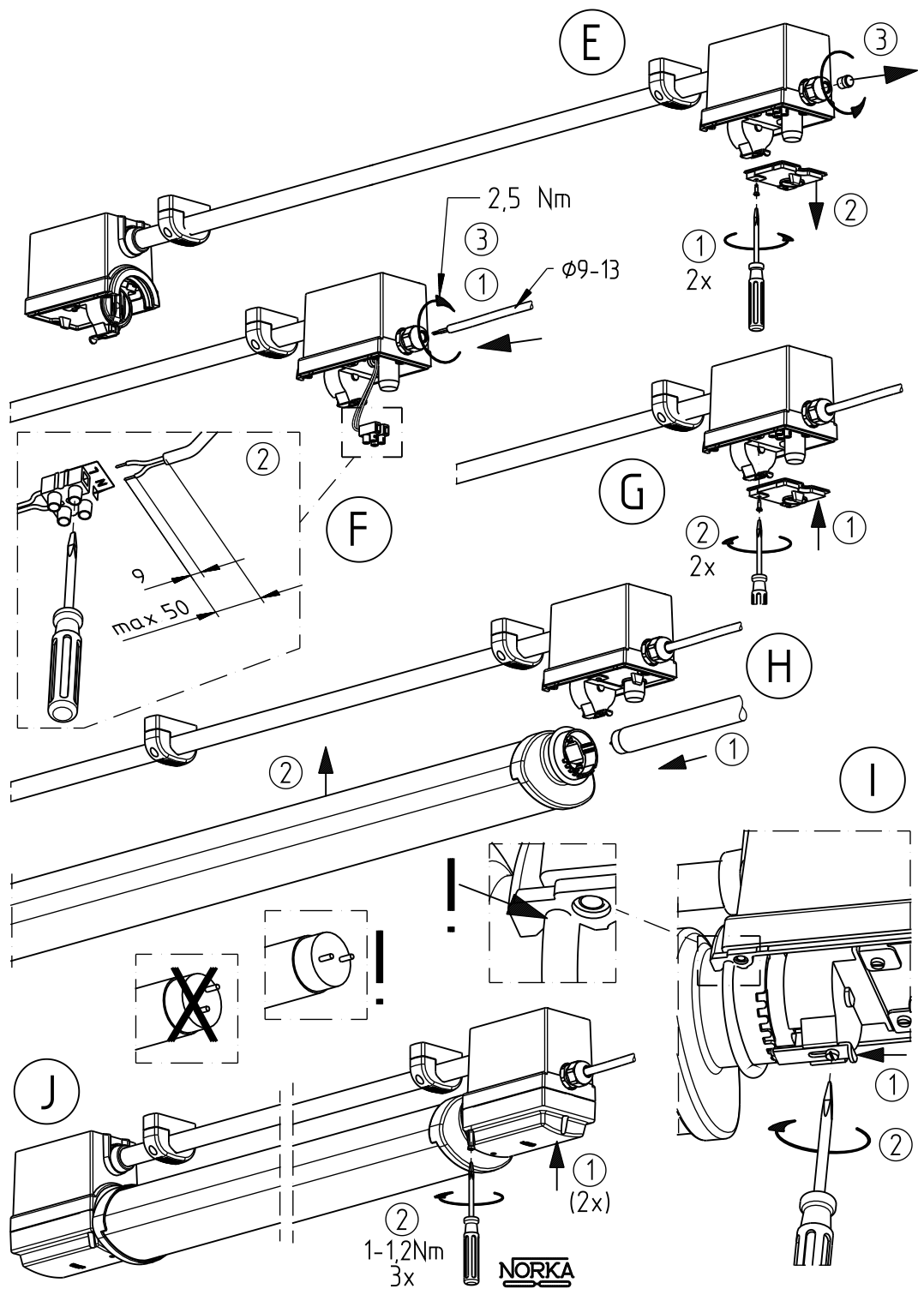
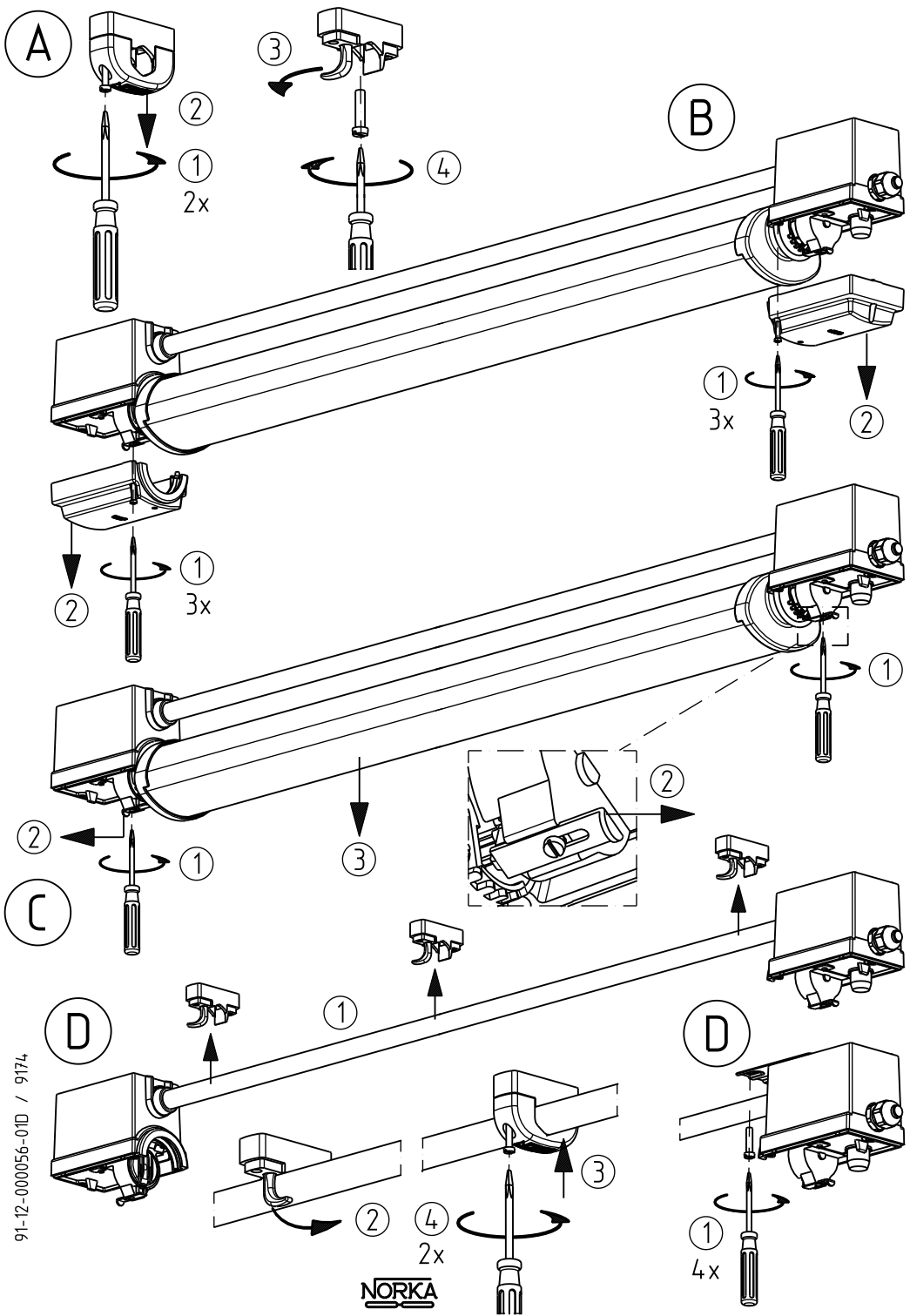
- (GB) Mounting Instructions
- (F) Notice de Montage
- (E) Instrucciones de Montaje
- (I) Istruzione per l'installazione
- (P) Instrucoes de montagem
- (NL) Montage Voorschrift
- (DK) Monteringsvejledning
- (S) Montageanvisning
- (FIN) Asennusohje
- (N) Montasjeveiledning



IP 68, 1m
230 V / 50 Hz
max. 4,5 kg



NORKA



91-12-000056-01D / 9174