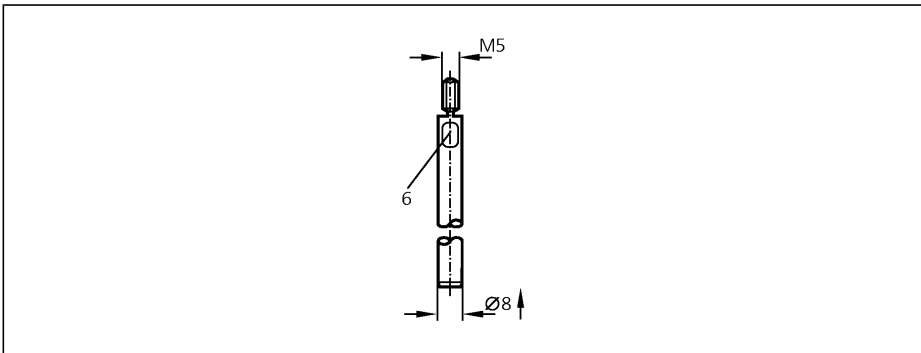


Zubehör

E43205

Sondenstab



Stablänge L [mm]
Ausführung
Empfohlenes Anzugsmoment [Nm]
Gehäusewerkstoffe

700
für Füllstandsensoren LR
4
V2A (1.4305)