



LuxSpace Accent³ LED, Einbaustrahler

RS751B LED49S/827 PSE-E WB WH LIN

LuxSpace Accent Performance G3 - LED Module, system flux 4900 lm - 827 Warmweiß - Externes Betriebsgerät, gleichspannungsgerecht für Notlichtbetrieb - Breitstrahlend - Querprismenoptik oval (LIN) - Schnellsteckverbinder und Zugentlastung - Weiß

Inhaber von Verkaufsräumen und Betreiber von Hotels und Restaurants sind besonders stark von den steigenden Energiekosten betroffen. Gleichzeitig sollen die gewohnte Lichtqualität, die Flexibilität in der Architektur und die gewünschten Beleuchtungseffekte erhalten bleiben. Insgesamt wird nach einer zukunftssicheren Lösung gesucht, die es ermöglicht, Konzepte, die sich vom Wettbewerb unterscheiden, in den Verkaufsraum oder das Hotel zu integrieren. Mit hochwertiger Lichtqualität, eindrucksvollen Akzenten, sowie einer hervorragenden Leuchten-Lichtausbeute von bis zu 137 lm/W ist LuxSpace Accent gen3 die ideale, energieeffiziente Lösung für anspruchsvolle Akzentbeleuchtung. Für die Frischebereiche in Supermärkten gibt es spezielle FreshFood Versionen, die frische Lebensmittel besonders attraktiv und schonend beleuchten- im Fashionbereich sorgen CrispWhite für intensive Weißtöne und gesättigte Farben und PremiumWhite für authentische Farben und Weißtöne.

Produkt Daten

Allgemeine Eigenschaften		Farbe der Lichtquelle	
Anzahl Lichtquellen	1 [1 Lampe]	Lichtquelle austauschbar	Nein
Lampenfamiliencode	LED49S [LED Module, system flux 4900 lm]	Anzahl Vorschaltgeräte	1 Einheit
Ausstrahlungswinkel der Lichtquelle	120 °		

LuxSpace Accent³ LED, Einbaustrahler

Betriebsgerät	PSE-E [Externes Betriebsgerät, gleichspannungsg geeignet für Notlichtbetrieb]
Betriebsgerät inklusive	Ja
Optiktyp	WB [Breitstrahlend]
Typ optische Abdeckung/Linse	LIN-OVL [Querprismenoptik oval (LIN)]
Ausstrahlungswinkel Leuchte	30° x 60°
Steuerungsschnittstelle	-
Anschluss	Schnellsteckverbinder und Zugentlastung
Kabel	No
IEC-Schutzart	Schutzklasse II
Glühfadentest	Temperatur: 650 °C, Dauer: 5 s
Entflammbarkeitszeichen	F [Für Montage auf normal entflammbaren Oberflächen]
CE-Zeichen	ja
ENEC-Zeichen	ENEC Zeichen
UL-Zeichen	Nein
Garantiedauer	5 Jahre
Hinweis	* LightingEurope, der Fachverband der europäischen Lichtindustrie informiert im „Leitfaden zur Bewertung der Leistungsfähigkeit von LED-Leuchten – Januar 2018“: Statistisch gesehen gibt es keinen relevanten Unterschied im Lichtstromrückgang bei B50 oder zum Beispiel B10. Deshalb stellt der Wert der Mittleren Nutzlebensdauer B50 auch den B10-Wert dar. Wird der B-Wert nicht angegeben, gilt die Angabe des Lichtstromrückgangs für B50 (=B10). Die Kommunikation der „Nutzlebensdauer (LxxBxx)“ wird zukünftig als „Mittlere Nutzlebensdauer (Lxx)“ bezeichnet, die den B50-Wert darstellt. Dabei wird anstatt z. B. „Nutzlebensdauer (L80B50)“ neu „Mittlere Nutzlebensdauer (L80)“ kommuniziert.
Konstante Lichtabstrahlung	Nein
Max Anzahl pro Sicherungsautomat	24
RoHS-Zeichen	RoHS mark
Product Family Code	RS751B [LuxSpace Accent Performance G3]

Elektrische Kenndaten

Eingangsspannung	220 bis 240 V
Eingangsfrequenz	50 bis 60 Hz
Leistungsaufnahme Konstantlichtstrom bei Installation	- W W
Durchschnittlicher CLO-Stromverbrauch	- W W
Einschaltstrom	23,5 A
Einschaltzeit	0,272 ms
Leistungsfaktor (min.)	0.9

Dimmen

Dimmbar	Nein
----------------	------

Mechanische Kenndaten

Gehäusematerial	Aluminium
Reflektor-Material	Aluminium
Optisches Material	Polycarbonat
Material optische Abdeckung/Linse	Polycarbonat
Befestigungsmaterial	-
Veredelung optische Abdeckung/Linse	Klar
Gesamte Höhe	150 mm
Gesamter Durchmesser	168 mm
Farbe	Weiß

Zulassungen und Anwendungseigenschaften

Schutzart (IP)	IP20 [Fernhalten von Fingern]
Schlagfestigkeit (IK)	IK02 [IK02]

Initialkennwerte (IEC konform)

Lichtstrom-Neuwert	4750 lm
Lichtstromtoleranz	+/-10%
Initiale Leuchtenlichtausbeute	118,75 lm/W
Init. korr. Farbtemperatur	2700 K
Init. Farbwiedergabeindex	≥80
Initialer Farbraum	(0.46, 0.41) SDCM <3
Systemleistung	40 W
Toleranz Leistungsaufnahme	+/-10%

Lebensdauerkenndaten (IEC konform)

Betriebsgeräte-Ausfallrate bei Mittlerer Nutzlebensdauer von 50.000 h	5 %
Lichtstromstabilität während der Nutzlebensdauer von 50.000 Stunden, bei 25 °C	L80

Anwendungsparameter

Umgebungstemperaturbereich	+10 bis +40 °C
Performance ambient temperature Tq	25 °C
Geeignet zum häufigen An- und Ausschalten	Ja

Produktdaten

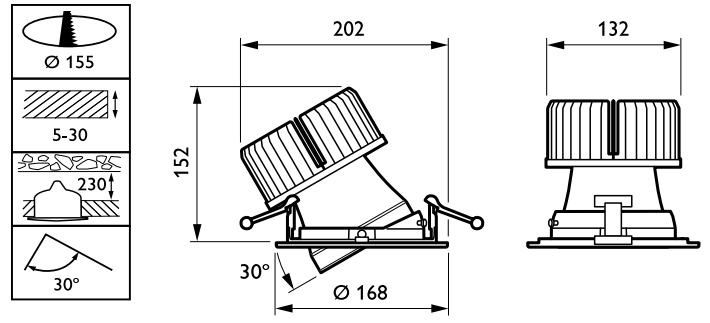
Gesamt-Produktcode	871869916726400
Bestell-Produktname	RS751B LED49S/827 PSE-E WB WH LIN
EAN/UPC - Produkt	8718699167264
Bestellcode	16726400
Anzahl pro Verpackung	1
Anzahl pro Umverpackung	1
Material-Nr. (12NC)	910500459437
Nettogewicht (Einzelteil)	1,377 kg

LuxSpace Accent³ LED, Einbaustrahler

Abmessungsskizzen

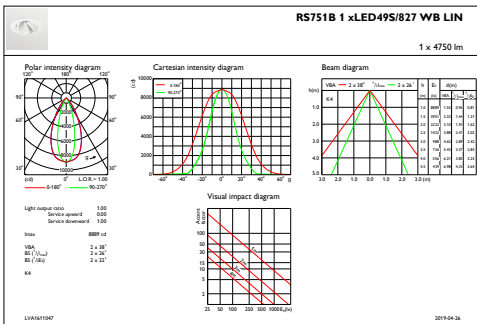


LuxSpace Accent RS730B-RS752B

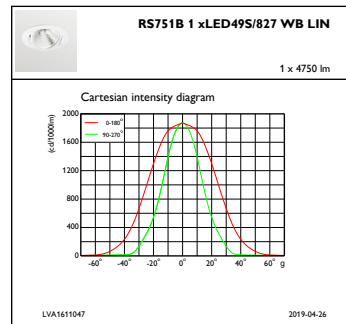


LuxSpace Accent RS730B-RS752B

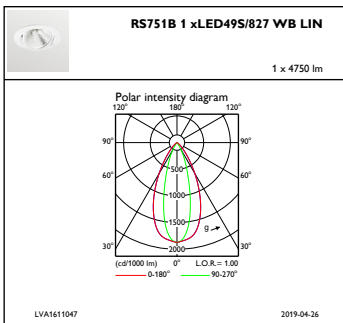
Photometrische Daten



IFAS1_RS751B1xLED49S827WB LIN



IFCC1_RS751B1xLED49S827WB LIN



IFPC1_RS751B1xLED49S827WB LIN

LuxSpace Accent³ LED, Einbaustrahler

