

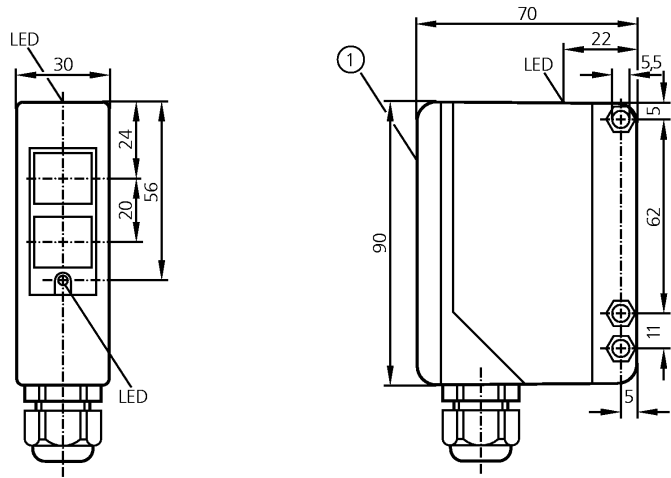
Optische Sensoren

**OA0109**

OAT-FKOA/T  
Reflexlichttaster  
Quaderförmig Kunststoff  
Anschlussklemmen

Einschaltverzögerung oder  
Ausschaltverzögerung über  
Schiebeschalter wählbar

Tastweite 5...1500mm  
(bezogen auf weißes Papier 200 x 200  
mm)  
einstellbar



1: Wahlschalter; Poti's (unter Abdeckung)

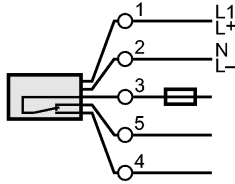
Empfänger in oberer Optik, Sender in unterer Optik



Elektrische Ausführung	AC/DC Relais
Zeitfunktion[s]	0,5...10
Ausgangsfunktion	Hell-/Dunkelschaltung programmierbar
Lichtfleckdurchmesser [mm]	370 ( bei maximaler Tastweite )
Betriebsspannung [V]	20...250 AC/DC (47...63 Hz AC)
Kontaktbelastbarkeit	250 V AC / 3 A / 360 VA, 125 V DC / 3 A / 30 W
Kurzschlussfest	nein
Verpolungsfest	nein
Überlastfest	nein
Leistungsaufnahme [VA]	< 2
Schaltfrequenz [Hz]	10
Lichtart	Infrarotlicht 880 nm
Umgebungstemperatur [°C]	-25...60
Schutzart, Schutzklasse	IP 65, II
EMV	EN 60947-5-2
Gehäusewerkstoffe	modifiziertes PPO
Optikwerkstoff	PMMA
Funktionsanzeige	
Schaltzustand LED	gelb
Betrieb LED	grün
Funktion LED	rot
Anschluss	Klemmen bis 1,5 mm <sup>2</sup> ; Kabeldurchmesser 4,5...10 mm, Kabelverschraubung M16 x 1,5
Bemerkungen	Empfehlung: Nach einem Kurzschluss das Gerät auf sichere Funktion prüfen.
Zubehör (mitgeliefert)	Befestigungswinkel, E20514, Schraubendreher

**OA0109**

**Anschlussbelegung**



Hinweis: Miniatur-Sicherung gemäß IEC60127-2 Sheet 1,  
 $\leq 5$  A (flink)

**Funktionsreservekurven**

