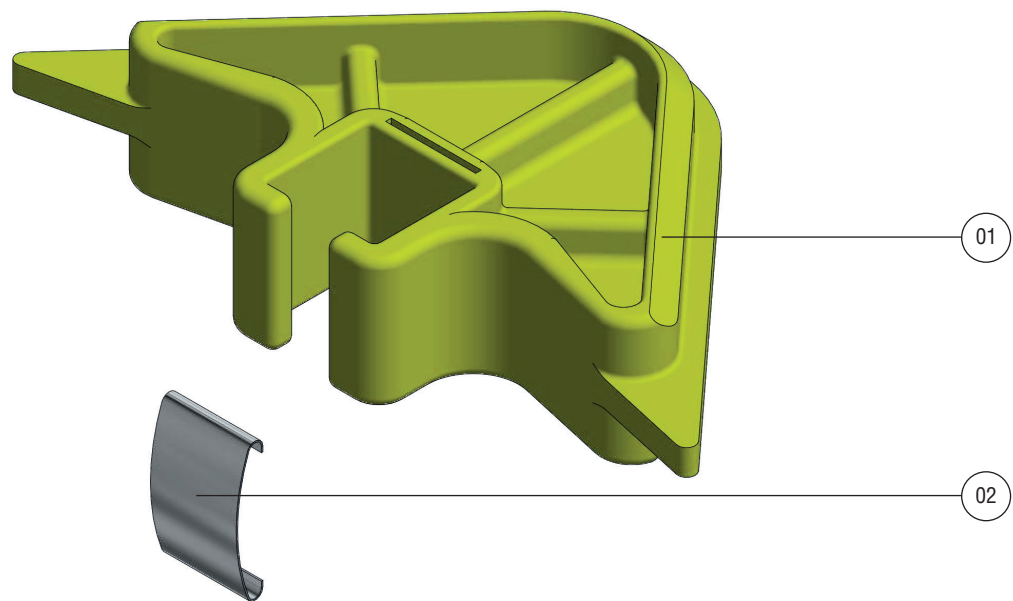


ERSATZTEILLISTE
BESTELL-NR.: A90225



POSITION	BEZEICHNUNG	BESTELL-NR.	
	CLOU FIX (1 Stück)	A9022094	PG 5.1
01	CLOU FIX ohne Feder	A9022092	PG 5.1
02	Flachformfeder 20x32,2x0,35 mm	A9022093	PG 5.1
	Tragetasche CLOU FIX Set	A9022502	PG 5.1

LÜBBERING Lübbering Abrollsysteme e.K.

Industriestraße 4 | 33442 Herzebrock-Clarholz | Germany | Fon +49 (5245) 8309-374 | Fax +49 (5245) 8309-274
www.rollprofi.de | info@rollprofi.de