

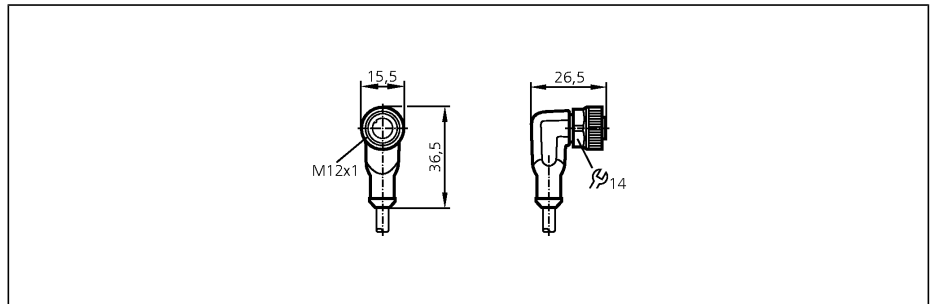
Verbindungstechnik

EVC01E

PNP-NPN-Konverter

Für Sensoren mit
M12-Steckverbindung

lackverträglich
Kontakte vergoldet
nicht kurzschlussfest
nicht verpolungsfest



Made in Germany

Elektrische Ausführung

Betriebsspannung	[V]
Strombelastbarkeit	[A]

Ausführung	
Spannungsabfall [V]	
Umgebungstemperatur	[°C]
Schutzart, Schutzklasse	
Werkstoff Griffkörper	
Werkstoff Überwurfmutter	
Anzugsdrehmoment Überwurfmutter [Nm]	
Anschluss	
Mantelfarbe	
Schleppketteneignung	

DC

24 DC ± 10 %	
0,1	
abgewinkelt	
2	
-25...60	
IP 67 / IP 68 / IP 69K, II	
Gehäuse: TPU schwarz; Dichtung: Viton	
Messing; vernickelt	
0,6...1,5	
PUR-Kabel / 5 m; 4 x 0,34 mm ² (42 x Ø 0,1 mm); Ø 4,9 mm; halogenfrei	
schwarz	
Biegeradius bei flexiblen Einsatz: mind. 10 x Kabeldurchmesser max. 3,3 m/s bei 5 m horizontaler Verfahrlänge und max. Beschleunigung von 5 m/s ²	
Verfahrgeschwindigkeit: Beschleunigung: Biegezyklen: Torsionsbeanspruchung:	> 5 Mio. ± 180 °/m

Anschlussbelegung

Adernfarben	
BK	schwarz
BN	braun
BU	blau

