



CoreLine LED- Anbauleuchte

SM134V LED37S/830 PSD W60L60 NOC

Coreline Surface - 830 Warmweiß - Elektronisches Betriebsgerät, DALI-regelbar

In neuen und renovierten Gebäuden bevorzugen die Kunden eine Beleuchtungslösung, die ein hochwertiges Licht abstrahlt und erhebliche Energie- und Wartungskosten sparen hilft. Die neuen LED CoreLine Anbauleuchten können als Ersatz konventioneller Leuchten in Allgemeinbeleuchtungsanwendungen zum Einsatz kommen. Sie lassen sich extrem einfach auswählen, installieren und warten und erlauben dadurch eine problemlose Umstellung.

Produkt Daten

Allgemeine Eigenschaften		Entflammbarkeitszeichen	
Farbe der Lichtquelle	830 Warmweiß		F [Für Montage auf normal entflammaren Oberflächen]
Lichtquelle austauschbar	Nein	CE-Zeichen	ja
Anzahl Vorschaltgeräte	1 Einheit	ENEC-Zeichen	ENEC Zeichen
Betriebsgerät	PSD [Elektronisches Betriebsgerät, DALI-regelbar]	Garantiedauer	5 Jahre
Betriebsgerät inklusive	Ja	Hinweis	* LightingEurope, der Fachverband der europäischen Lichtindustrie informiert im „Leitfaden zur Bewertung der Leistungsfähigkeit von LED-Leuchten – Januar 2018“: Statistisch gesehen gibt es keinen relevanten Unterschied im Lichtstromrückgang bei B50 oder zum Beispiel B10. Deshalb stellt der Wert der Mittleren Nutzlebensdauer B50 auch den B10-Wert dar. Wird der B-Wert nicht
Optiktyp	WB [Breitstrahlend]		
Ausstrahlungswinkel Leuchte	93°		
Steuerungsschnittstelle	DALI		
Anschluss	Schnellsteckverbinder und Zugentlastung		
Kabel	No		
IEC-Schutzart	Schutzklasse I		
Glühfadentest	Temperatur: 850 °C, Dauer: 30 s		

CoreLine LED-Anbauleuchte

	angegeben, gilt die Angabe des Lichtstromrückgangs für B50 (=B10). Die Kommunikation der „Nutzlebensdauer (LxxBxx)“ wird zukünftig als „Mittlere Nutzlebensdauer (Lxx)“ bezeichnet, die den B50-Wert darstellt. Dabei wird anstatt z. B. „Nutzlebensdauer (L80B50)“ neu „Mittlere Nutzlebensdauer (L80)“ kommuniziert.
Konstante Lichtabstrahlung	Nein
Max Anzahl pro Sicherungsautomat	24
RoHS-Zeichen	RoHS mark
Product Family Code	SM134V [Coreline Surface]
Unified Glare Rating CEN	22

Elektrische Kenndaten

Eingangsspannung	220 bis 240 V
Eingangsfrequenz	50 bis 60 Hz
Einschaltstrom	22 A
Einschaltzeit	0,275 ms
Leistungsfaktor (min.)	0,9

Dimmen

Dimmbar	Ja
---------	----

Mechanische Kenndaten

Gehäusematerial	Stahl
Reflektor-Material	Polycarbonat
Optisches Material	Polycarbonat
Material optische Abdeckung/Linse	Polycarbonat
Befestigungsmaterial	Steel
Veredelung optische Abdeckung/Linse	Texturiert
Gesamte Länge	600 mm
Gesamte Breite	600 mm
Gesamte Höhe	47 mm
Farbe	Weiß

Zulassungen und Anwendungseigenschaften

Schutzart (IP)	IP20 [Fernhalten von Fingern]
----------------	--------------------------------

Schlagfestigkeit (IK)	IK02 [IK02]
Initialkennwerte (IEC konform)	
Lichtstrom-Neuwert	3700 lm
Lichtstromtoleranz	+/-8%
Initiale Leuchtenlichtausbeute	104 lm/W
Init. korr. Farbtemperatur	3000 K
Init. Farbwiedergabeindex	≥80
Initialer Farbraum	(0,43, 0,40) SDCM <3
Systemleistung	35,5 W
Toleranz Leistungsaufnahme	+/-10%

Lebensdauer kennwerte (IEC konform)

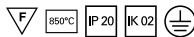
Betriebsgeräte-Ausfallrate bei Mittlerer Nutzlebensdauer von 50.000 h	5 %
Lichtstromstabilität während der Nutzlebensdauer von 50.000 Stunden, bei 25 °C	L75

Anwendungsparameter

Umgebungstemperaturbereich	+10 bis +40 °C
Performance ambient temperature Tq	25 °C
Maximaler Dimmlevel	1%
Geeignet zum häufigen An- und Ausschalten	Ja

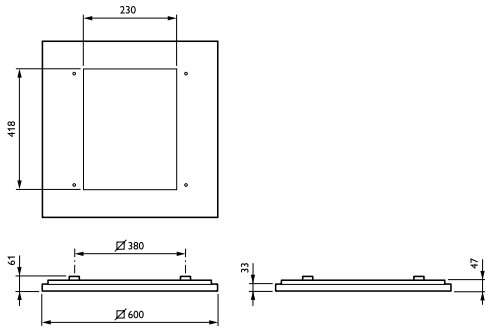
Produktdaten

Gesamt-Produktcode	871869934857100
Bestell-Produktname	SM134V LED37S/830 PSD W60L60 NOC
EAN/UPC - Produkt	8718699348571
Bestellcode	34857100
Anzahl pro Verpackung	1
Anzahl pro Umverpackung	1
Material-Nr. (12NC)	910925864816
Nettogewicht (Einzelteil)	4,000 kg



CoreLine LED-Anbauleuchte

Abmessungsskizzen



CoreLine Surface-mounted SM134V

