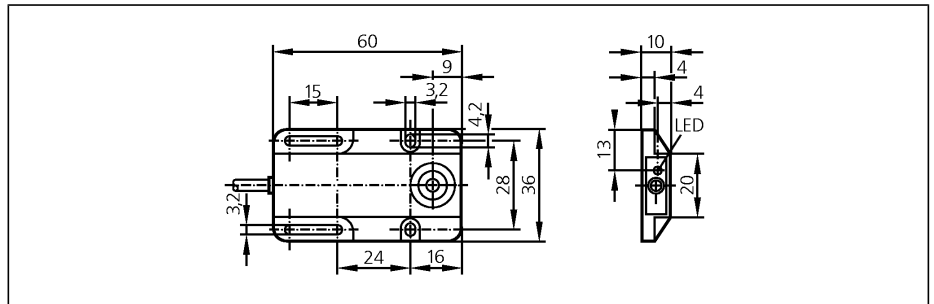


Induktive Sensoren

IW5058

IW-3008-BPKG
Induktiver Sensor
Quaderförmig Kunststoff
Anschlussleitung

Schaltabstand 8 mm [nb]
nicht bündig einbaubar



Elektrische Ausführung	
Ausgangsfunktion	
Betriebsspannung	[V]
Strombelastbarkeit	[mA]
Kurzschlusschutz	
Verpolungsschutz	
Überlastfest	
Spannungsabfall	[V]
Stromaufnahme	[mA]
Realschaltabstand	[mm]
Arbeitsabstand	[mm]
Schaltpunktdrift	[% von Sr]
Hysterese	[% von Sr]
Schaltfrequenz	[Hz]
Korrekturfaktoren	
Umgebungstemperatur	[°C]
Schutzart, Schutzklasse	
EMV	
Gehäusewerkstoffe	
Funktionsanzeige	
Schaltzustand	LED
Anschluss	

DC PNP	
Schließer	
	10...36 DC
	250
	getaktet
	ja
	ja
	< 2,5
	< 15 (24 V)
	8 ± 10 %
	0...6,5
	-10...10
	1...15
	300
	Stahl (St37) = 1 / V2A ca. 0,7 / Ms ca. 0,4 / Al ca. 0,3 / Cu ca. 0,2
	-25...80
	IP 67, II
	EN 60947-5-2
	EN 55011: Klasse B
	PBT
	gelb
	PVC-Kabel / 2 m; 3 x 0,14 mm ²

Anschlussbelegung

Adernfarben

- BN braun
- BU blau
- BK schwarz

