



ColorBlast IntelliHue Powercore gen4

BCP483 36xLED-HB/RGBMW 100-277V 10 WH

Tiefstrahlend 10° - Weiß

Blast IntelliHue Powercore gen4 kombiniert präzise Farbsteuerung mit einem hochwertigen, durchstimmbaren Weißlicht in einer Außenleuchte zur flächigen oder punktuellen Fassadenanstrahlung. IntelliHue®-Technologie steht für hohe Farbwiedergabe über ein breites Farbtemperaturspektrum und ermöglicht Pastelltöne ebenso wie das Abtönen weißer Standardfarbtemperaturen. Das vollkommen flache Frontglas vermittelt ein minimalistisches, klares Design und verhindert, dass Wasser- oder Schmutzansammlungen das Scheinwerferlicht stören. Das erhältliche Zubehör kann einzeln oder komplett kombiniert werden: hoher oder halbhoher Blendschutz, Lamellen, Steinschutz und Diffusoren zur Ablenkung des Lichtstrahls zwischen 10° und 80°.

Produkt Daten

Allgemeine Eigenschaften		UL-Zeichen	
Ausstrahlungswinkel der Lichtquelle	10 °	UL-Zeichen	UL und cUL Zeichen
Lichtquelle austauschbar	Nein	Optic type outdoor	Tiefstrahlend 10°
Anzahl Vorschaltgeräte	1 Einheit	Konstante Lichtabstrahlung	Nein
Betriebsgerät	nein [-]	RoHS-Zeichen	-
Betriebsgerät inklusive	Ja	WEEE-Zeichen	-
Typ optische Abdeckung/Linse	GT [Sicherheitsglas]	PFC-Zubehör	ZCP485
Ausstrahlungswinkel Leuchte	10°	Lichttechnische Daten	
Kabel	Cable 1.8 m without plug	Standardaufneigung Aufsatzmontage	0°
IEC-Schutzart	Schutzklasse I	Standardaufneigung Ansatzmontage	0°
CE-Zeichen	ja		
ENEC-Zeichen	ENEC Zeichen		

ColorBlast IntelliHue Powercore gen4

Elektrische Kenndaten

Eingangsspannung	100 bis 277 V
Eingangsfrequenz	50 bis 60 Hz
Leistungsfaktor (Nom)	0.99 @ 120 VAC, 0.88 @ 277 VAC

Dimmen

Dimmbar	Ja
---------	----

Mechanische Kenndaten

Gehäusematerial	Aluminiumdruckguss
Optisches Material	Glas
Material optische Abdeckung/Linse	Gehärtetes Glas
Form optische Abdeckung/Linse	flach
Veredelung optische Abdeckung/Linse	Klar

Zulassungen und Anwendungseigenschaften

Schutzart (IP)	IP66 [Schutz gegen Eindringen von Staub, strahlwassergeschützt]
Schlagfestigkeit (IK)	IK10 [IK10]
Vibrationsstandard	Complies with ANSI C136.31, 3G Complies with ANSI C136.31, 3G

Initialkennwerte (IEC konform)

Lichtstrom-Neuwert	2434 lm
Initiale Leuchtenlichtausbeute	50,8 lm/W
Init. korr. Farbtemperatur	2700 bis 4000 K
Init. Farbwiedergabeindex	80
Systemleistung	50 W

Lebensdauerkenndaten (IEC konform)

Lumen Maintenance 50% at 25°C Calculated	90300
Lumen Maintenance 50% at 25°C Reported	54000

Lumen Maintenance 50% at 50°C Calculated	90300
Lumen Maintenance 50% at 50°C Reported	54000
Lumen Maintenance 70% at 25°C Calculated	46100
Lumen Maintenance 70% at 25°C Reported	46100
Lumen Maintenance 70% at 50°C Calculated	46100
Lumen Maintenance 70% at 50°C Reported	46100
Lumen Maintenance 80% at 25°C Calculated	28600
Lumen Maintenance 80% at 25°C Reported	28600
Lumen Maintenance 80% at 50°C Calculated	28600
Lumen Maintenance 80% at 50°C Reported	28600
Lumen Maintenance 90% at 25°C Calculated	13100
Lumen Maintenance 90% at 25°C Reported	13100
Lumen Maintenance 90% at 50°C Calculated	13100
Lumen Maintenance 90% at 50°C Reported	13100

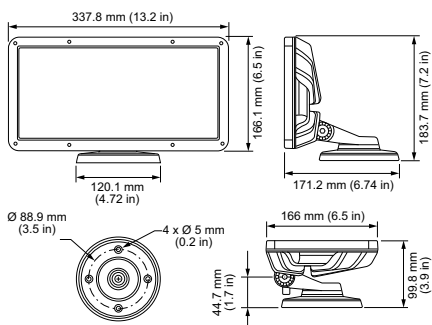
Anwendungsparameter

Umgebungstemperaturbereich	-40 bis +50 °C
----------------------------	----------------

Produktdaten

Gesamt-Produktcode	871829138835799
Bestell-Produktname	BCP483 36xLED-HB/RGBMW 100-277V 10 WH
EAN/UPC - Produkt	8718291388357
Bestellcode	38835799
Anzahl pro Verpackung	1
Anzahl pro Umverpackung	2
Material-Nr. (12NC)	912400130371
Nettogewicht (Einzelteil)	4,146 kg

Abmessungsskizzen



ColorBlast IntelliHue Powercore gen4

ColorBlast IntelliHue Powercore gen4

