

# Datenblatt

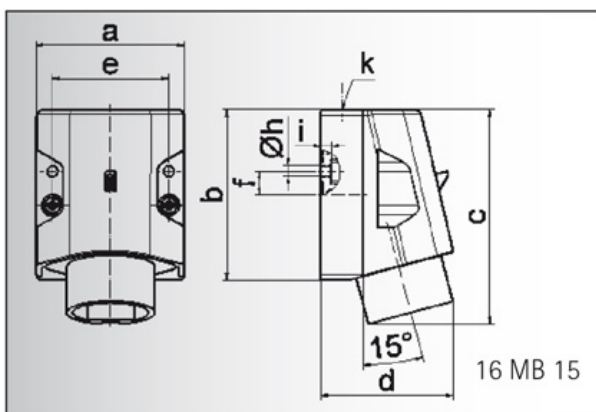
Bestell-Nr.: 4610

Kleinspannungs-Wandgerätestecker

EAN/Stück	<b>4024941046107</b>
Ampere	<b>16A</b>
Polzahl	<b>3p (3P)</b>
Uhrzeitstellung	<b>3h</b>
Spannung	<b>20 bis 25 und 40 bis 50V</b>
Frequenz	<b>400Hz</b>
Schutzart	<b>IP44</b>
Kennfarbe	<b>grün RAL 6002</b>
Anschlußtechnik	<b>Schraubklemmen als Buchsenklemmen</b>
Kontakt	<b>Kontaktträger aus Polyamid, die Kontakte sind aus Messing</b>
Gewicht/Stück	<b>0,152 kg</b>
Verpackungseinheit	<b>10 Stück</b>
Gehäusematerial	<b>Polyamid</b>



Abbildung ähnlich/ image similar



Ampere	16	16	32	32
Polzahl	2	3	2	3
a	70,0	70,0	70,0	70,0
b	80,0	80,0	80,0	80,0
c	100,0	100,0	100,0	100,0
d	82,0	82,0	82,0	82,0
e	55,0	55,0	55,0	55,0
f	11,0	11,0	11,0	11,0
h ø	5,2	5,2	5,2	5,2
i	5,0	5,0	5,0	5,0
k	M 25	M 25	M 25	M 25
Leiter mm <sup>2</sup> min	4	4	4	4
Leiter mm <sup>2</sup> max	10	10	10	10

**Bals Elektrotechnik GmbH & Co. KG**

D-57399 Kirchhundem - Albaum

phone: +49(0)2723/771-0 fax: +49(0)2723/771-177

email: info@bals.com www.bals.com

Datum: 16.07.2015