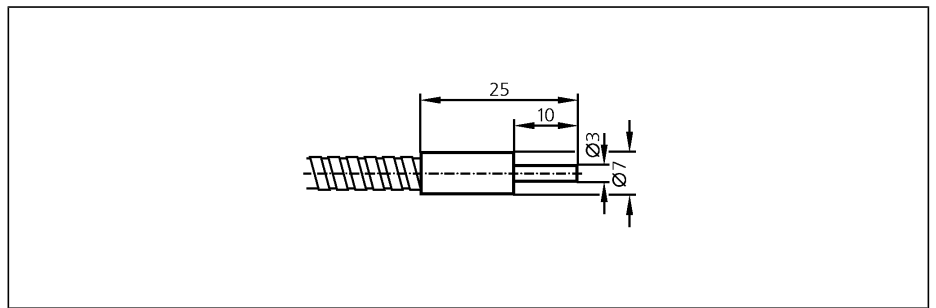



Fiberoptiken

<b>E20056</b>	
FT-00-A-A-E3 Lichttaster Ø 3 mm	
Verstärker Tastweite OKF 40 mm OUF 40 mm OOF 200 mm	
Ausführung	
Tastkopf	
Ummantelung	
Lichtleiter	
Faseranordnung	
Umgebungstemperatur	[°C]
Gesamtlänge	[mm]
Minimaler Biegeradius	[mm]
Zubehör (mitgeliefert)	



gerade
Aluminium
Aluminium; Adapter: ABS
Glas

-40...290
600
20
E20102