



EFPM M10 12 V4A WS L245 VP STTZN (478 051)

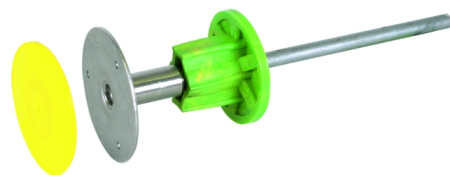
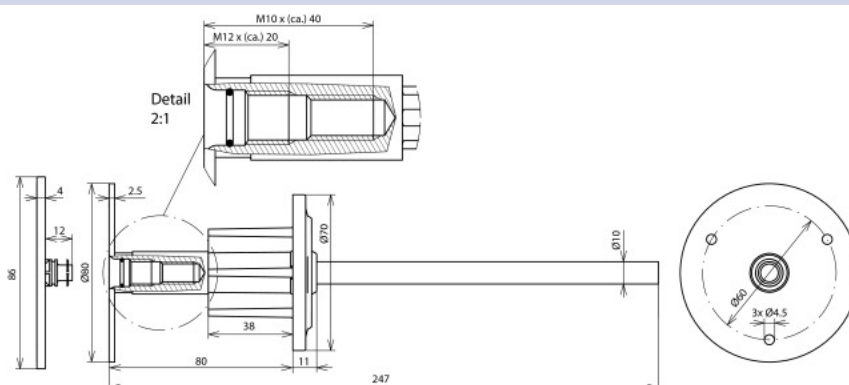


Abbildung unverbindlich



gegen das weitere Eindringen von Wasser entlang der Achse in die Wand
(geprüft mit Druckluft 5 bar nach DIN EN 50164-5 und mit 1 bar Druckwasser)

Art.-Nr.	478 051
Anschlussgewinde	M10 / M12
Werkstoff Platte	NIRO (V4A)
Werkstoff-Nr.	1.4571 / 1.4404 / 1.4401
Werkstoff Achse	St/tZn
Anschlussplatte Ø	80 mm
Abmessung Anschlussachse (Ø / Länge)	10 / 155 mm
Kurzschlussstrom (50 Hz) (1 s; ≤ 300 °C)	3,7 kA
Werkstoff Wassersperre	PVC
Normenbezug	DIN EN 62561-1
Mindestlängen der Schrauben M10	35 mm (Gewindelänge 40 mm)
Mindestlängen der Schrauben M12	15 mm (Gewindelänge 20 mm)
Gewicht	370 g
Zolltarifnummer	85389099
GTIN (EAN)	4013364124448
VPE	1 Stk.

Änderungen in Form und Technik, bei Maßen, Gewichten und Werkstoffen behalten wir uns im Sinne des Fortschrittes der Technik vor. Die Abbildungen sind unverbindlich.