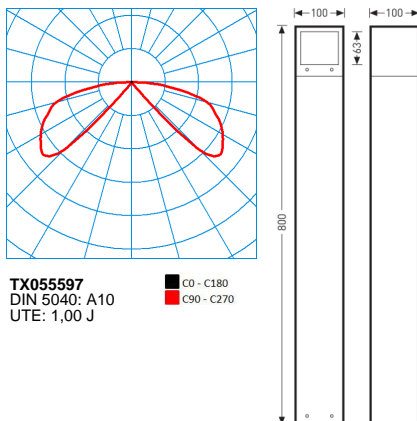


# Skeo Q-B1-80-2 AM8R/700-740 1G1P ET

TOC: 7021540



## Ausschreibungstext

LED-Pollerleuchte mit quadratischem Querschnitt. Mit zwei Lichtaustrittsöffnungen. Für Sockelbefestigung oder Montage mit Erdstück. Optisches System in Reflektortechnik ausgeführt. Mit asymmetrisch mittelbreit strahlender Lichtstärkeverteilung. Leuchten-Lichtstrom 1400 lm, Leuchtenleistung 10 W, Leuchten-Lichtausbeute 140 lm/W. Lichtfarbe neutralweiß, ähnlichste Farbtemperatur (CCT) 4000 K, allgemeiner Farbwiedergabeindex (CRI)  $R_a > 70$ . Mittlere Bemessungslebensdauer  $L80(t_{q, 25^\circ C}) = 50.000$  h. Leuchtengehäuse aus Aluminiumprofil, Abschlusselemente aus Aluminium-Druckguss. Mit Gehäuseschrauben aus Edelstahl. Leuchtengehäuse hochwetterfest pulverbeschichtet. Farbe anthrazit, ähnlich DB 703. Der Leuchtenkörper kann auf Anfrage ohne Mehrkosten in nachfolgenden Farben ausgeführt werden: Schwarz texturiert (Akzo Nobel 8118669, ähnlich RAL 9005), Weiß texturiert (Akzo Nobel 8158870, ähnlich RAL 9016), Grau texturiert (Akzo Nobel 8129595, ähnlich RAL 9006). Weitere Farbvarianten nach RAL oder DB Farbcode sind auf Anfrage gegen Mehrpreis möglich. Maße (L x B): 100 mm x 100 mm, Leuchtenhöhe 800 mm. Schutzklasse (EN 61140): I, Schutzart (DIN EN 60529): IP65, Stoßfestigkeitsgrad nach IEC 62262: IK07. Mit elektronischem Betriebsgerät, schaltbar. Das LED System mit Betriebsgerät ist für den Betrieb an Gleichspannungsnetze geeignet. Das Produkt erfüllt die grundlegenden Anforderungen der anwendbaren EU-Richtlinien und des Produktsicherheitsgesetzes und trägt die CE-Kennzeichnung. Gewicht 3,1 kg.

## Produktmerkmale und Kenndaten

<b>Anwendungsbereich</b>	Wohnanlagen Treppenanlagen Zugänge Licht ums Gebäude
<b>Leuchtentyp</b>	LED-Pollerleuchte mit quadratischem Querschnitt.
<b>Montageart</b>	Anbau
<b>Leuchtenoptik</b>	Optisches System in Reflektortechnik ausgeführt.
<b>Anschlussleistung</b>	10,30 W
<b>Farbtemperatur</b>	4.000 K
<b>Bemessungslichtstrom</b>	700
<b>Betriebswirkungsgrad</b>	1
<b>Lichtausbeute</b>	140 lm/W
<b>LED-Lebensdauer</b>	L80 (25°C) = 50000h
<b>Farbwiedergabeindex</b>	70
<b>Leuchtenfarbe</b>	DB703 Anthrazit
<b>Leuchtenkörper</b>	Leuchtengehäuse aus Aluminiumprofil, Abschlusselemente aus Aluminium-Druckguss. Mit Gehäuseschrauben aus Edelstahl. Leuchtengehäuse hochwetterfest pulverbeschichtet.
<b>Elektrische Ausführung</b>	Mit elektronischem Betriebsgerät, schaltbar.
<b>Schutzart</b>	IP65
<b>Schutzklasse</b>	I
<b>Schlagfestigkeit IK</b>	IK07
<b>Länge-Netto</b>	100 mm
<b>Breite-Netto</b>	100 mm
<b>Höhe-Netto</b>	800 mm
<b>Gewicht</b>	3,1 kg

## Lieferbares Zubehör

Material	Bezeichnung
7098000	Skeo Q-B Erdstück Leuchte