

Rauchschalter-Zustands-Anzeige RZA 142

Montage

Die Rauchschalter-Zustands-Anzeige RZA 142 kann aufrecht oder liegend (z. B. in einem Schaltpult) montiert werden.

Unterputzausführung:

- Unterputzdose eingipsen und beputzen.
- RZA 142 mit den mitgelieferten Schrauben in der Unterputzdose befestigen.

Aufputzausführung

- Gerät mit vier Schrauben an der vorgesehenen Stelle befestigen.
- Kabel einführen.

Nach dem Anschluss und Funktionstest (s. elektrischer Anschluss) Gehäusedeckel aufsetzen, festschrauben und das Schild mit den Kunststoffnieten befestigen.

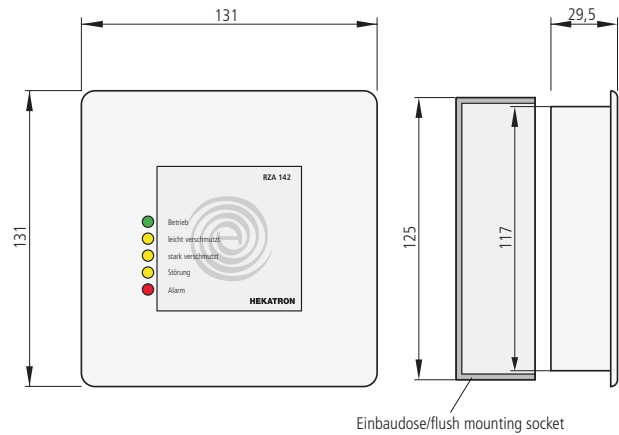


Bild 3: RZA 142 UP für Unterputzmontage, Maße ohne Unterputzdose

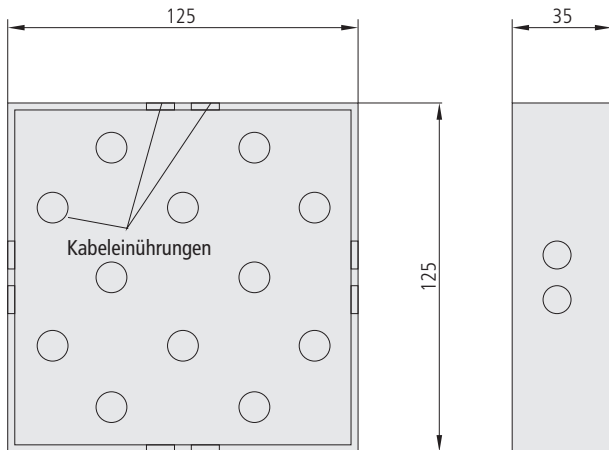


Bild 1: Maßbild Unterputzdose für RZA 142 UP

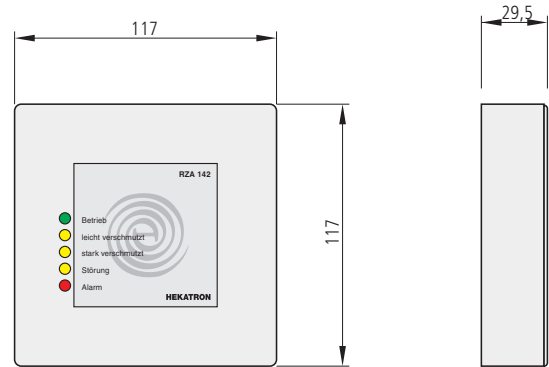


Bild 4: RZA 142 AP für Aufputzmontage

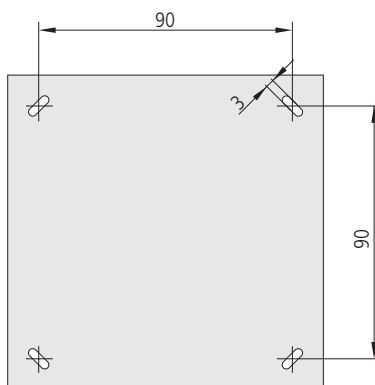


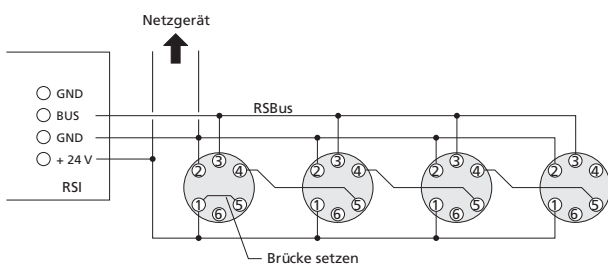
Bild 2: Montage Maße RZA 142 AP

Technische Daten

Betriebsspannung	18 bis 28	V DC
Restwelligkeit Ub max.	200	mV _{SS}
Stromaufnahme	max. 120	mA
Leistungsaufnahme	max. 3,4	W
Relais	je 1 Wechsler, potentialfrei	
Schaltspannung	max. 30	V DC
Schaltstrom	max. 1	A
Schaltleistung	max. 30	W
Betriebsumgebungstemperatur	-20 bis +70	°C
Buslänge gesamt	max. 100	m
Gewicht RZA 142 AP	185	g
Gewicht RZA 142 UP	206	g

Elektrischer Anschluss

Rauchscharter und Rauchscharter-Zustands-Anzeige RZA 142 sind über den RSBus (Systembus) miteinander verbunden. Die Verdrahtung kann sternförmig oder im Stich erfolgen. Die RZA 142 und die angeschlossenen Rauchscharter müssen an einer gemeinsamen Spannungsversorgung 24 V DC angeschlossen sein. An eine RZA 142 können bis zu 20 Rauchscharter angeschlossen werden. Die Abfragezeit beträgt im Komplettausbau maximal 7 Sek. Werden weniger Rauchscharter angeschlossen, verkürzen sich die Abfragezeiten (z. B. bei 10 Stück auf ca. 5 Sek.). Wir empfehlen die sicherheitstechnischen Anschaltungen durch den Alarmkontakt der Rauchscharter oder durch den Alarmkontakt der Hekatron Netz- und Auslösegeräte vorzunehmen.



Während des Betriebs fragt die RZA 142 zyklisch den Zustand der Rauchscharter ab:

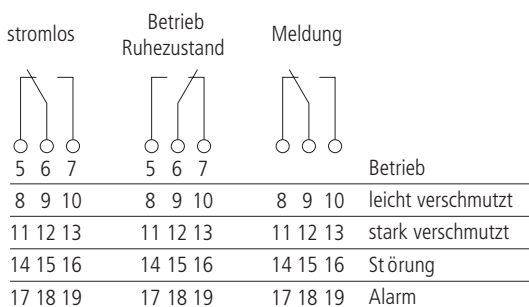
- leicht verschmutzt
- stark verschmutzt
- Störung
- Alarm

Mit jeweils einer LED werden angezeigt:

- Betrieb (Versorgungsspannung „EIN“, grün),
- leicht verschmutzt (gelb blinkend),
- stark verschmutzt (gelb blinkend),
- Störung (gelb Dauerlicht bei Rauchscharterstörung, gelb blinkend bei Kommunikationsstörung)
- Alarm (rot Dauerlicht).

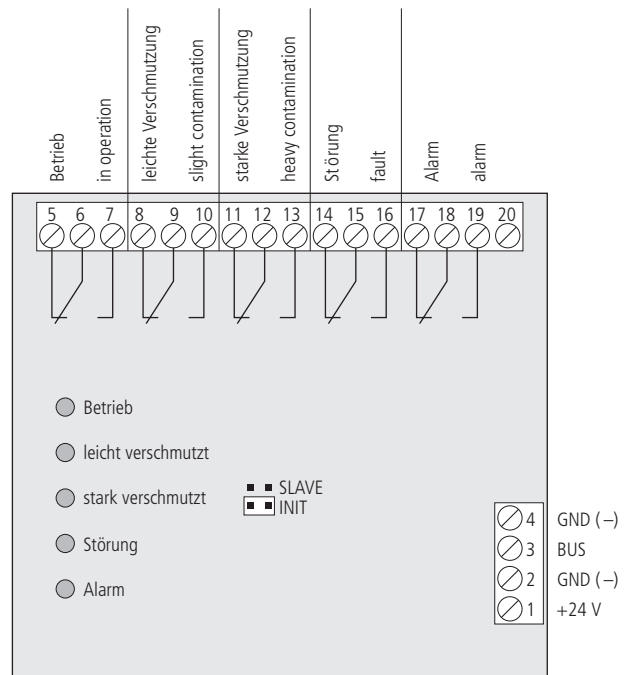
Parallel dazu wird jeweils ein Relais (Wechsler) mit potentialfreien Kontakten angesteuert (Klemmen 5 bis 19).

Bei störungsfreiem Betrieb leuchtet nur die grüne LED „Betrieb“. Alle Relais sind angezogen. Erfolgt eine Meldung von einem der Rauchscharter, fällt das dieser Meldung zugeordnete Relais ab.



Inbetriebnahme

Bei der Inbetriebnahme der RZA 142 müssen die angeschlossenen Rauchscharter initialisiert werden. Der Jumper „INIT“ in der RZA 142 muss gesteckt sein (Auslieferungszustand). Während der Initialisierung blinken die gelben LEDs als Lauflicht.



Zur Initialisierung muss der Rauchscharter in Alarm versetzt werden, z. B. durch kurzes Ansprühen mit Prüfgas. Die Einzelanzeige des Rauchscharterleuchtet zunächst rot (Alarm) und blinkt anschließend 5 Sek. bis 10 Sek. grün (erfolgreiche Initialisierung). Bei der Initialisierung erhält jeder Rauchscharter seine Adresse. Nach Initialisierung aller Rauchscharter wird der Jumper „INIT“ abgezogen und auf einem Stift geparkt.

Nicht initialisierte Rauchscharter zeigt die RZA mit einer Kommunikations-Störungsmeldung an. Die Kommunikation mit den korrekt initialisierten Meldern wird dadurch nicht beeinträchtigt. Werden Rauchscharter nachträglich ausgetauscht oder entfernt, muss die Anlage neu initialisiert werden.

Bestelldaten

Artikel	Bestellnummer
RZA 142 AP	5 500 034
RZA 142 UP ¹⁾	5 500 035

1) Im Lieferumfang ist ein Einbaukasten für Unterputzmontage enthalten