

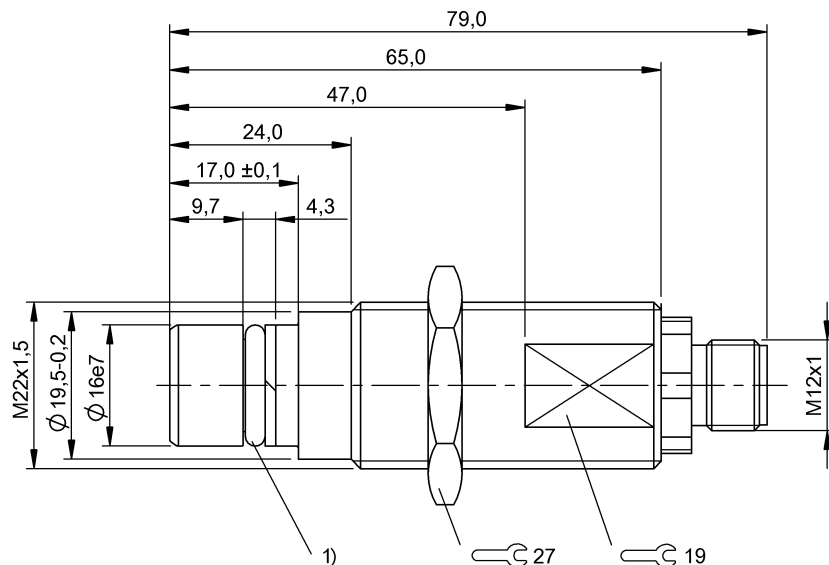
BES 516-300-S271-S4
Bestellcode: BHS0036

Induktiver Sensor
M22x79 mm
hochdruckfest

DC, Gleichspannung
PNP/Schließer (NO)
Sn = 3 mm
bündig

BALLUFF

sensors worldwide



1) O-Ring mit Stützring

Kenndaten

Gesicherter Schaltabstand Sa	2,1
Realschaltabstand Sr	3 mm
Toleranz Sr	-20 %
Hysterese H max. (in % von Sr)	15 %
Wiederholg. R max. (% v. Sr)	5 %
Umgebungstemperatur	0...85 °C
Temp.-Drift max. (% von Sr)	10%
Schaltfrequenz f max.	500 Hz
Bereitschaftsverzug tv max.	10 ms
Gebrauchskategorie	DC 13
Funktionsanzeige	ja
Betriebsspannungsanzeige	nein
Kurzschlusschutz	nein
Verpolungssicher	ja
Vertauschmögl. geschützt	nein
Schutzart nach IEC 60529	IP68 nach BWN Pr 20
Funktionsprinzip	induktiv

Elektrische Daten

Betriebsspannung	10...30 V DC
Restwelligkeit max. (% von Ue)	15
Bemessungsbetriebsspannung Ue DC	24
Spannungsfall statisch max.	1,5 V
Bem.-Isolationsspannung Ui	75 DC
Bemessungsbetriebsstrom Ie	200 mA
Leerlaufstrom Io bedämpft	20 mA
Leerlaufstrom Io unbedämpft	12 mA
Reststrom Ir max.	80 µA
Kleinster Betriebsstrom Im	0 mA
Bemessungskurzschlussstrom	100 A
Ausgangswiderstand Ra	4,7k + D
Lastkapazität max. (bei Ue)	1 µF

Empfohlene K-Schutzeinrichtung

Miniatur-Sicherung gemäß IEC60127-2 Sheet 1, ≤2 A (flink). Die Sicherung muss in der Laststromleitung liegen. Die Sicherung darf nicht in die Ausgangsleitung gelegt werden.

Mechanische Daten

Anschlussart	Steckerart
Werkstoff Gehäuse	1.4104
Werkstoff aktive Fläche	POM GF
Werkstoff Dichtring	FPM 70
Werkstoff Stützring	PTFE, ungeschlitzt
Befestigungslänge	41 mm
Befestigung Hochdruckschalter	M22x1,5
Druckfestigkeit	öldruckfest bis 350 bar
Größe Dichtring	10,77 x 2,62
Schockbeanspruchung	Schock, Halbsinus, 30 gn, 11ms
Schwingbeanspruchung	55 Hz, 1 mm Ampl., 3x30 min
Verschmutzungsgrad	3
Anzugsdrehmoment	40 Nm ±10%

Grunddaten

Grundnorm	IEC 60947-5-2
Ersatzteilenummer Dichtring	712143
Ersatzteilenummer Stützring	619072

Bemerkungen

Empfehlung: Nach einem Kurzschluss das Gerät auf sichere Funktion prüfen. Mit Steckerbinder z.B. BKS-B 20-... ist Gesamtlänge = Schalterlänge + 19 mm.

Einbauhinweis 614804.

BES 516-300-S271-S4
Bestellcode: BHS0036

Induktiver Sensor
M22x79 mm
hochdruckfest

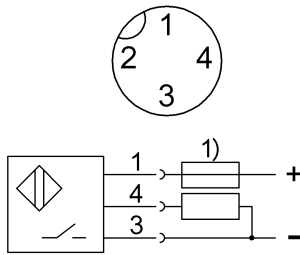
DC, Gleichspannung
PNP/Schließer (NO)
Sn = 3 mm
bündig

BALLUFF
sensors worldwide



Begriffserklärungen siehe Hauptkatalog.

Änderungen vorbehalten.



1) K-Schutz siehe El. Daten