

TM 12



Kurzinformation

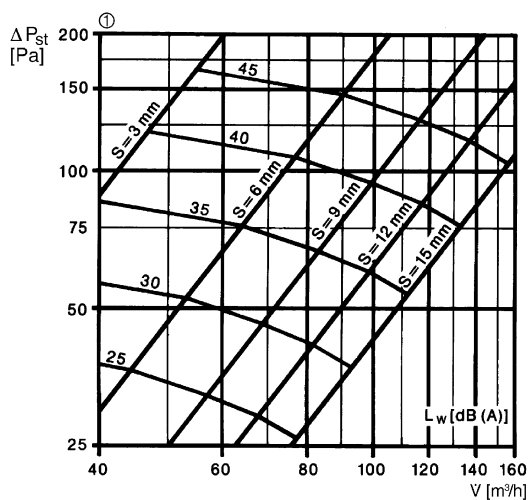
Tellerventil für Abluft, Stahlblech einbrennlackiert weiß, mit Einbaurahmen, DN 125, für Wohnungslüftung max. 60 m³/h

Artikelnummer 0151.0196

Technische Daten

| | |
|------------------------|------------------------------|
| Luftrichtung | Entlüftung |
| Material | Stahlblech, einbrennlackiert |
| Farbe | reinweiß, ähnlich RAL 9010 |
| Gewicht | 0,5 kg |
| Geeignet für Nennweite | 125 mm |
| Breite | 162 mm |
| Höhe | 162 mm |
| Tiefe | 98 mm |
| Verpackungseinheit | 1 Stück |
| Sortiment | C |
| EAN | 4012799511960 |

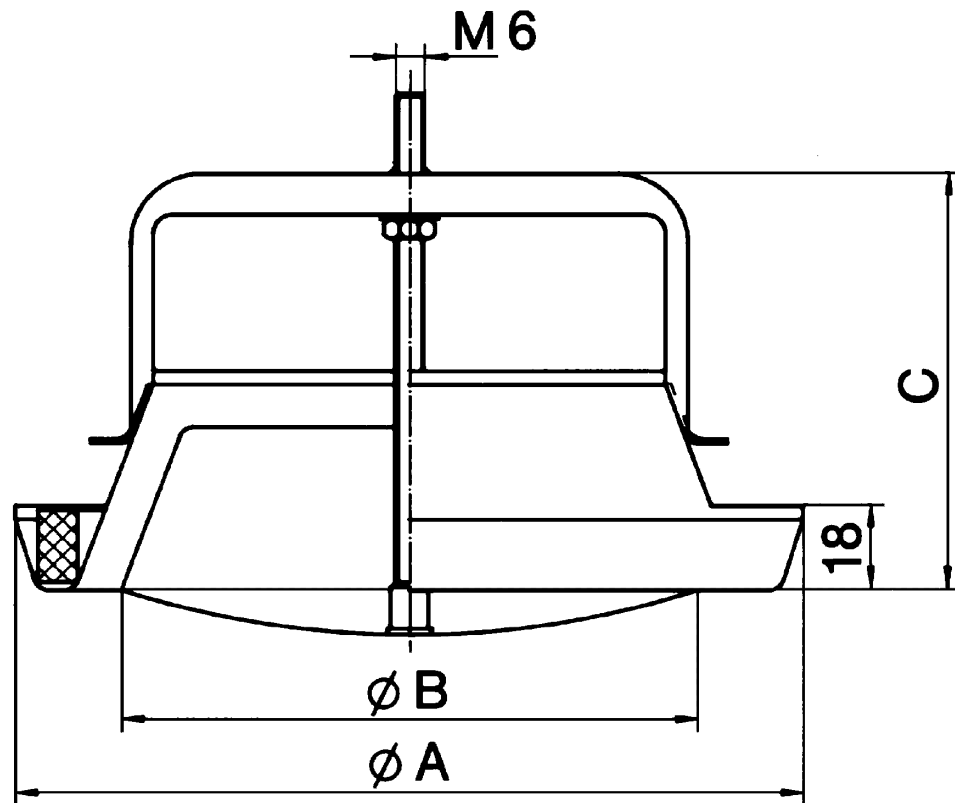
Kennlinie Druckdifferenz und akustische Daten: TM 12



① Stellung des Ventilkonus, S = Spaltbreite

TM 12

Maßzeichnung [mm]



| A | B | C |
|-----|-----|----|
| 162 | 108 | 98 |