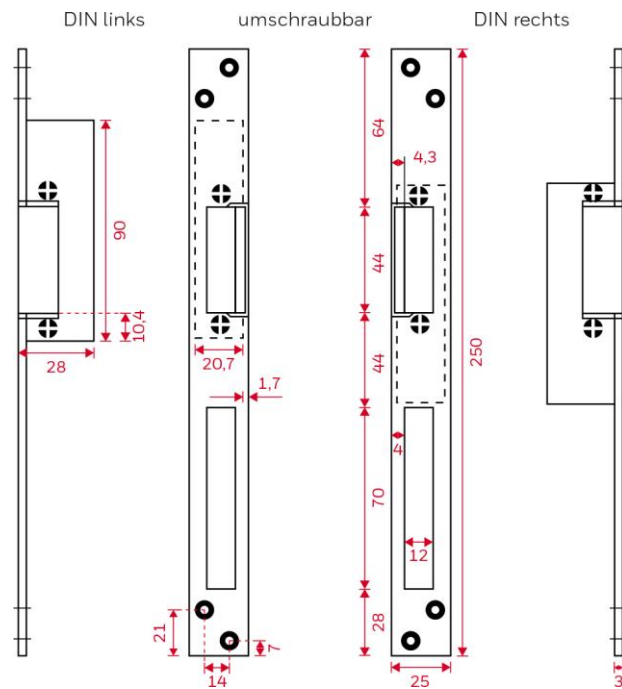


Datenblatt: E3804 Elektrischer Türöffner



Elektrischer Türöffner mit Flachschießblech, Arretierung-Funktion und Entriegelungshebel

Der elektrische Türöffner E3804 entriegeln die Tür per Knopfdruck. Vorzugsweise kommen Türöffner an Haustüren von Mehrfamilienhäusern, bei gewerblichen Objekten oder Unternehmen zum Einsatz. Der Türöffner wird mit einer Nennspannung von 8 bis 14 Volt betrieben, Nennstrom: 0,7 bis 1,2 A.

Die Falle des Türöffners kann problemlos auf die Falle des verwendeten Einsteckschlusses ausgerichtet werden. Im Bedarfsfall kann der Türöffner über einen Entriegelungshebel auch auf eine mechanische Entriegelung umgestellt werden. Universeller Einsatz für Türen DIN-rechts und DIN-links durch umschraubbare Falle und drehen des Flachschießblechs.

- Einstecköffner universell einsetzbar für DIN links und DIN rechts (umschraubbar)
- Nennspannung: 8 - 14 V AC/DC, für Gleichstrom und Wechselstrom geeignet
- Nennstrom: 0,7 - 1,2 A
- Schließblech 25 x 250 x 3 mm
- **Arretierung-Funktion:** Die Tür bleibt nach der Kontaktgabe bis zum einmaligen Öffnen entriegelt
- **Entriegelung:** Ein kleiner Hebel schaltet die Funktion des elektrischen Türöffners und der Verriegelung aus. Die Tür kann ohne Kontaktgabe geöffnet und geschlossen werden