

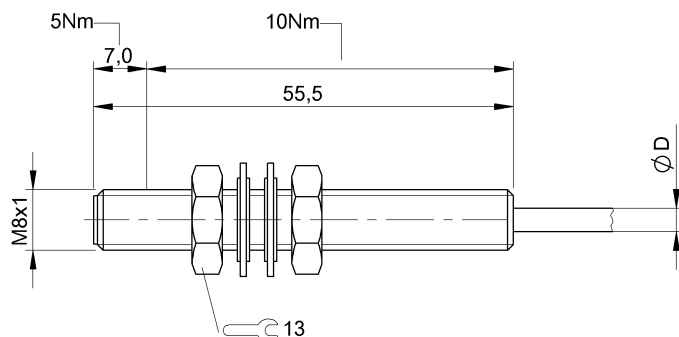
BES 516-324-SA26-03
Bestellcode: BES02HL

Induktiver Sensor
M08x55,5 mm
temperaturfest

DC, Gleichspannung
PNP/Schließer (NO)
Sn = 2 mm
bündig
■ ■

BALLUFF

sensors worldwide



Kenndaten

Gesicherter Schaltabstand Sa	1,6
Realschaltabstand Sr	2,00 mm
Toleranz Sr	±10 %
Hysterese H max. (in % von Sr)	15 %
Wiederholg. R max. (% v. Sr)	5 %
Umgebungstemperatur	-25...120 °C
Temp.-Drift max. (% von Sr)	10%
Schaltfrequenz f max.	1500 Hz
Bereitschaftsverzug tv max.	10 ms
Gebrauchskategorie	DC 13
Funktionsanzeige	nein
Betriebsspannungsanzeige	nein
Kurzschlusschutz	nein
Verpolungssicher	ja
Vertauschmögl. geschützt	nein
Schutzart nach IEC 60529	IP67
Funktionsprinzip	induktiv

Elektrische Daten

Betriebsspannung	10...30 V DC
Restwelligkeit max. (% von Ue)	10
Bemessungsbetriebsspannung Ue DC	24,0
Spannungsfall statisch max.	1,5 V
Bem.-Isolationsspannung Ui	75 DC
Bemessungsbetriebsstrom Ie	200 mA
Leerlaufstrom Io bedämpft	20 mA
Leerlaufstrom Io unbedämpft	12 mA
Reststrom Ir max.	80 µA
Kleinster Betriebsstrom Im	0 mA
Bemessungskurzschlussstrom	100 A
Ausgangswiderstand Ra	4,7k + D
Lastkapazität max. (bei Ue)	1 µF

Empfohlene K-Schutzeinrichtung

Miniatur-Sicherung gemäß IEC60127-2 Sheet 1, ≤2 A (flink). Die Sicherung muss in der Laststromleitung liegen. Die Sicherung darf nicht in die Ausgangsleitung gelegt werden.

Mechanische Daten

Anschlussart	Kabel
Kabeldurchmesser D max.	3,3
Kabelkurzbezeichnung	PTFE-Schlauchleitung
Kabellänge	3 m
Anzahl der Leiter	3
Leiterquerschnitt	0,14 mm ²
Werkstoff Gehäuse	Stahl nichtrostend
Werkstoff aktive Fläche	PBT
Werkstoff Kabelmantel	PTFE
Befestigungslänge	55,5 mm
Schockbeanspruchung	Schock, Halbsinus, 30 gn, 11ms
Schwingbeanspruchung	55 Hz, 1 mm Ampl., 3x30 min
Verschmutzungsgrad	3
Anzugsdrehmoment	5 Nm / 10 Nm

Grunddaten

Grundnorm	IEC 60947-5-2
-----------	---------------

Bemerkungen

Empfehlung: Nach einem Kurzschluss das Gerät auf sichere Funktion prüfen. Bündig einbaubar: siehe Einbauhinweise für induktive Sensoren mit erhöhtem Schaltabstand 825357.

EMV: Stoßspannungsfestigkeit; Externe Schutzbeschaltung notwendig. Dokument 825345, Abschnitt 2.

Ta ? 70 °C... ? 120 °C: Ie ? 150 mA.

BES 516-324-SA26-03
Bestellcode: BES02HL

Induktiver Sensor
M08x55,5 mm
temperaturfest

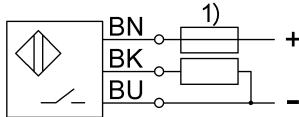
DC, Gleichspannung
PNP/Schließer (NO)
Sn = 2 mm
bündig
■ ■

BALLUFF
sensors worldwide



Begriffserklärungen siehe Hauptkatalog.

Änderungen vorbehalten.



1) K-Schutz siehe El. Daten