



# eColor Graze QLX Powercore

## BCS447 10x60 AM L914

Bernsteinfarben - 10° x 60° - 914 mm - Aluminium

Viele architektonische Strukturen erfordern eine lineare Leuchte, die in der Lage ist, mehrere Etagen mit minimalem Absatz und reduziertem Stromverbrauch anzustrahlen. Gebäudeinhaber/Endbenutzer benötigen ein regelbares Produkt, das eine dynamische Beleuchtung ermöglicht, um die Aufmerksamkeit auf das betreffende Gebäude zu lenken und ihre Marke zu betonen. Graze QLX Powercore kann aus einer Entfernung von mehr als 10 Metern für eine Beleuchtung bei sehr geringfügig zurückgesetzten Absätzen sorgen. Die Powercore-Technologie ermöglicht eine einfache Installation und lange Produktreihen

### Produkt Daten

| Allgemeine Eigenschaften            |                               | Elektrische Kenndaten             |                            |
|-------------------------------------|-------------------------------|-----------------------------------|----------------------------|
| Lampenfamiliencode                  | LED-HB [ LED High Brightness] | Eingangsspannung                  | 100 bis 277 V              |
| Farbe der Lichtquelle               | Bernsteinfarben               | Eingangsfrequenz                  | 50 bis 60 Hz               |
| Lichtquelle austauschbar            | Nein                          |                                   |                            |
| Betriebsgerät inklusive             | Ja                            | <b>Dimmen</b>                     |                            |
| Typ optische Abdeckung/Linse        | PC-UV [ Wanne UV-Beständig]   | Dimmbar                           | Ja                         |
| Ausstrahlungswinkel Leuchte         | 10° x 60°                     |                                   |                            |
| IEC-Schutzart                       | Schutzklasse I                | <b>Mechanische Kenndaten</b>      |                            |
| CE-Zeichen                          | ja                            | Gehäusematerial                   | Stranggepresstes Aluminium |
| UL-Zeichen                          | UL und cUL Zeichen            | Optisches Material                | Polycarbonat               |
| Lebensdauer bis 70 % Restlichtstrom | 100000 h                      | Material optische Abdeckung/Linse | Polycarbonat               |
| FCC-Zeichen                         | FCC Class A                   | Länge                             | 914 mm                     |
|                                     |                               | Farbe                             | Aluminium                  |

# eColor Graze QLX Powercore

## Zulassungen und Anwendungseigenschaften

|                              |  |
|------------------------------|--|
| <b>Schutzart (IP)</b>        | IP66 [ Schutz gegen Eindringen von Staub, strahlwassergeschützt]   |
| <b>Schlagfestigkeit (IK)</b> | IK10 [ IK10]   |
| <b>Vibrationsstandard</b>    | Not compliant to ANSI C136.31, 3G. Special orders are available to conform to the standard. Please contact your Color Kinetics Lighting Sales rep for custom configurations. |
|                              | Not compliant to ANSI C136.31, 3G. Special orders are available to conform to the standard. Please contact your Color Kinetics Lighting Sales rep for custom configurations. |

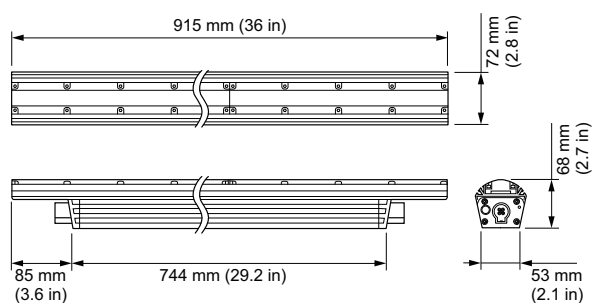
## Initialkennwerte (IEC konform)

|                       |      |
|-----------------------|------|
| <b>Systemleistung</b> | 42 W |
|-----------------------|------|

## Anwendungsparameter

|                                   |                      |
|-----------------------------------|----------------------|
| <b>Umgebungstemperaturbereich</b> | -40 bis +50 °C       |
| <b>Produktdaten</b>               |                      |
| <b>Gesamt-Produktcode</b>         | 871829160624600      |
| <b>Bestell-Produktname</b>        | BCS447 10x60 AM L914 |
| <b>EAN/UPC - Produkt</b>          | 8718291606246        |
| <b>Bestellcode</b>                | 60624600             |
| <b>Anzahl pro Verpackung</b>      | 1                    |
| <b>Anzahl pro Umverpackung</b>    | 1                    |
| <b>Material-Nr. (12NC)</b>        | 910503703517         |
| <b>Nettogewicht (Einzelteil)</b>  | 3,800 kg             |

## Abmessungsskizzen



Graze

