

# Kleinsirene KS

## Kompakter Alarm-, Warn- oder Signalgeber

- ▶ Durchdringender Signalton
- ▶ Dauerbetrieb bei 24 VDC,  
Kurzzeitbetrieb 30 min. bei 230 VAC
- ▶ Einfache Montage
- ▶ Schutzart IP 44

## Anwendung

Die kleine und leichte Sirene wird als Alarmgeber und als Signal- oder Warngerät eingesetzt. Der durchdringende Sirenenheulton macht das Signal aufgrund seiner großen Lautstärke auch bei starken Umgebungsgeräuschen gut hörbar.

## Aufbau

Das Kunststoffgehäuse ist aus grauem, schlagfestem Thermoplast (ABS) gefertigt. Als Leitungseinführung ist ein Würgenippel M16 für Leitungsdurchmesser von 6 bis 10,5 mm vorhanden. Durch die besondere Anordnung des Befestigungssteiges kann die Leitungseinführung „Unterputz“ sowie „Aufputz“ erfolgen.

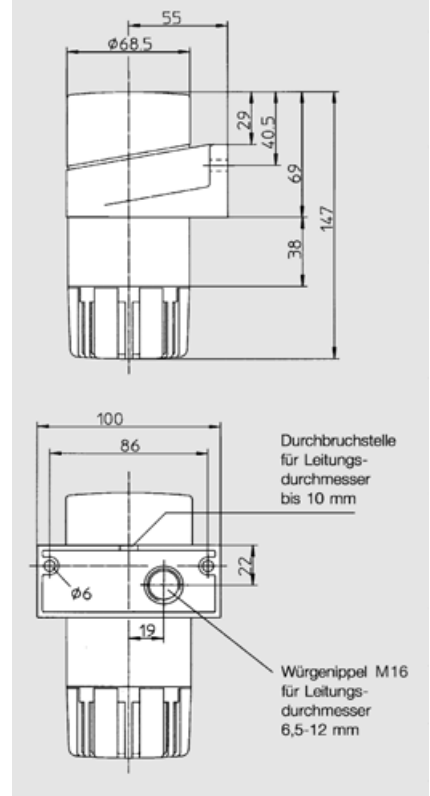
## Pausensignal- geber an einer Zeiterfassung

Der durchdringende Sirenenheulton macht das Signal aufgrund seiner großen Lautstärke auch bei starken Umgebungsgeräuschen gut hörbar.



## Technische Daten

Gehäuse	schlagfester Thermoplast (ABS)
Schutzart	Gehäuse: IP 44 nach IEC 60529 Sirenenrad: IP 20 nach IEC 60529
Schutzklasse	I
Kabeleinführung	Würgenippel M16 für Leitungsdurchmesser 6 bis 10,5 mm
Anschlussklemmen	Klemmvermögen: bis 1,5 mm <sup>2</sup>
Betriebsbedingungen	in Räumen und geschützter Außenmontage
Betriebsgebrauchslage	in Räumen: beliebig im Freien: Sirenenrad nach unten
Betriebsart	Dauerbetrieb bei 24 VDC KB 30 bei 230 VAC
<b>Lautstärke</b>	ca. 100 dB(A), 1 m (Zu Lautstärkeangaben beachten sie bitte den Hinweis im Kapitel „Technische Informationen“.)
Leitungszuführung	Unterputz oder Aufputz
Temperaturbereich	
Betrieb	-20 °C bis +50 °C
Lagerung	-30 °C bis +70 °C
Gewicht	ca. 0,450 kg



## Bestelldaten

Typ	Bezeichnung	Eingangsspannung U <sub>e</sub>	Toleranz U <sub>e</sub>	Stromaufnahme	Artikel-Nr.
KS	Kleinsirene	230 VAC 50 Hz	+6/-15 %	0,35 A	214 110 07
KS	Kleinsirene	24 VDC	+10/-15 %	0,50 A	214 110 13

Änderungen vorbehalten · Stand 01/09