

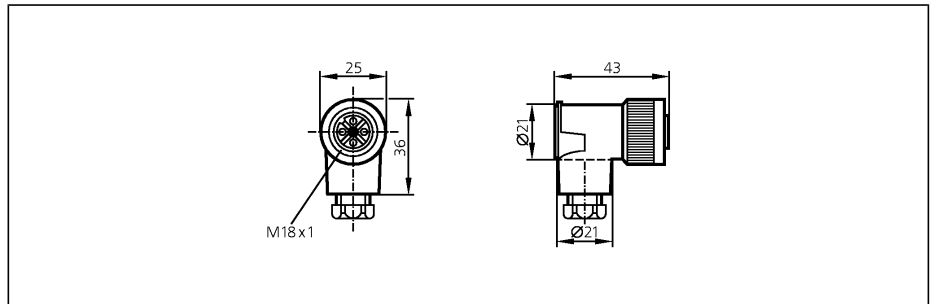
Verbindungstechnik

**E1003A**

ifm electronic  
Kabeldose

Für Sensoren mit  
M18-Steckverbindung

konfektionierbar  
ATEX-Zulassung  
Gruppe II, Kategorie 1G  
Gruppe II, Kategorie 1D  
EG-Baumusterprüfbescheinigung:  
BVS 05 ATEX E106



**Elektrische Ausführung**

Ausführung	
Umgebungstemperatur	[°C]
Schutzart	
Gerätezeichnung	
Werkstoff Griffkörper	
Werkstoff Überwurfmutter	
Anschluss	
Bemerkungen	

**Anschluss an bescheinigte eigensichere Stromkreise**

abgewinkelt
-20...80
IP 65
⊕ II 1G EEx ia IIC T6 Ta: -20°C...+80°C
⊕ II 1D Ex iaD 20 T 85°C
PBT
PA
konfektionierbar; ...0,75 mm <sup>2</sup> (Ø 6...8 mm)
Es können mehrere eigensichere Stromkreise über die Kabeldosen geführt werden. Die Summe der Spannungen eines oder mehrerer eigensicherer Kreise dürfen folgenden Wert nicht überschreiten: U <sub>ges</sub> max = 60 V (Scheitelwert).

**Anschlussbelegung**

