

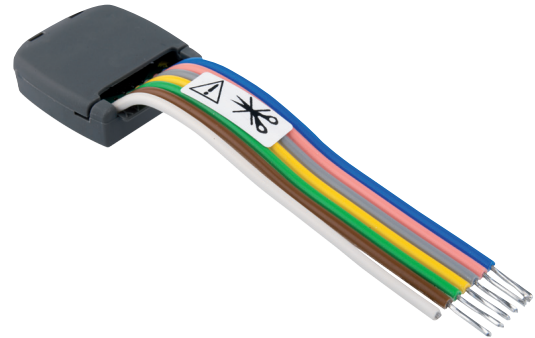
## RTS03 Einbausender AUF/STOPP/ZU

Beim Einbausender RTS03 handelt es sich um ein batteriebetriebenes Sendemodul.

Diese Version des RTS03 wurde speziell für die Ansteuerung von Easywave-Empfängern für Rollläden in der Betriebsart AUF/STOPP/ZU entwickelt. Der Anschluss an herkömmliche Serientaster oder Serienschalter für Rollläden ist problemlos möglich.

Bei jeder Zustandsänderung wird ein ca. 0,5 Sekunden dauerndes Funksignal gesendet.

Für jede Schaltstelle wird ein RTS03 benötigt.

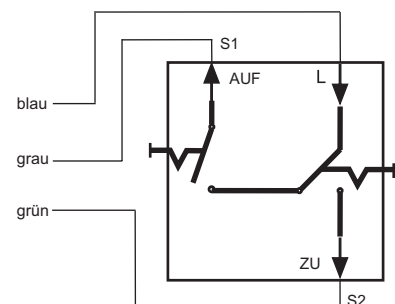


RTS03E5004-02-27P

### Technische Daten

Codierung	Werkscodierung mit Easywave-Telegramm
Frequenz	868,30 MHz
Kanäle	1
Reichweite	typisch 150 m bei guten Freifeldbedingungen
Spannungsversorgung	1x 3V-Batterie, CR2032
Bedienung	durch angeschlossenen Taster/Schalter
Funktion	abhängig vom Empfänger (siehe Ausführungen)
Betriebstemperatur	-20 °C bis +60 °C
Abmessungen	37 x 30 x 10 mm (ohne Kabel)
Gewicht	12 g (inklusive Batterie)

### Anschlussplan



### Lieferumfang

- Einbausender
- Batterie
- Bedienungsanleitung

### Ausführungen

Produktnummern	Beschreibung	Funktion
RTS03E5004-02-27P	Einbausender 1-Kanal	1x AUF/STOPP/ZU