

# MLZ 20



## Kurzinformation

Außengitter, Stahlblech verzinkt, DN 200

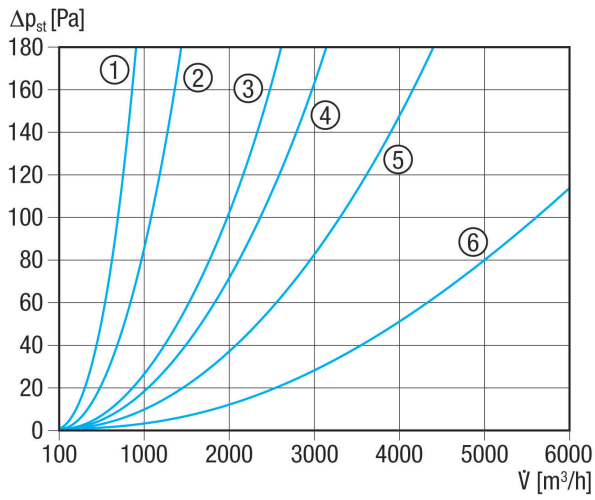
Artikelnummer 0151.0101

## Technische Daten

Luftrichtung	Be- und Entlüftung
Min. Strömungsgeschwindigkeit	
Max. Strömungsgeschwindigkeit	4 m/s
Einbau	außen
Einbauort	Wand
Material	Stahlblech, verzinkt
Gewicht	1,5 kg
Geeignet für Nennweite	200 mm
Freier Querschnitt	275 cm <sup>2</sup>
Breite	252 mm
Höhe	230 mm
Tiefe	45 mm
Verpackungseinheit	1 Stück
Sortiment	C
GTIN (EAN)	4012799511014

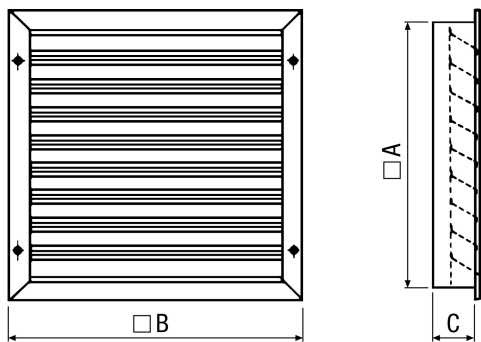
# MLZ 20

## Kennlinie Druckverluste



- ① MLA 20, MLZ 20
- ② MLA 25, MLZ 25
- ③ MLA 30, MLZ 30
- ④ MLA 35, MLZ 35
- ⑤ MLA 40, MLZ 40
- ⑥ MLA 50, MLZ 50

## Maßzeichnung [mm]



A	B	C
230	252	45