



# eW Graze Powercore

## BCS419 9/2700 L914

2700 K - 9° x 9° - 914 mm

Viele architektonische Strukturen erfordern eine lineare Leuchte, die in der Lage ist, mehrere Etagen mit minimalem Absatz anzustrahlen. Gebäudeinhaber/Endbenutzer benötigen ein regelbares Produkt, das eine dynamische Beleuchtung ermöglicht, um die Aufmerksamkeit auf das betreffende Gebäude zu lenken und ihre Marke zu betonen. Graze MX Powercore kann aus einer Entfernung von mehr als 20 Metern für eine Beleuchtung bei sehr geringfügig zurückgesetzten Absätzen sorgen. Die Powercore-Technologie ermöglicht eine einfache Installation und lange Produktreihen

### Produkt Daten

Allgemeine Eigenschaften	
Lampenfamiliencode	LED-HB [ LED High Brightness]
Farbe der Lichtquelle	Warmweiß
Lichtquelle austauschbar	Nein
Betriebsgerät inklusive	Ja
Ausstrahlungswinkel Leuchte	9° x 9°
IEC-Schutzart	Schutzklasse I
CE-Zeichen	ja
UL-Zeichen	UL und cUL Zeichen
Lebensdauer bis 70 % Restlichtstrom	100000 h
FCC-Zeichen	FCC Class A
Elektrische Kenndaten	
Eingangsspannung	100 bis 277 V
Eingangsfrequenz	50 bis 60 Hz

Dimmen	
Dimmbar	Ja
Mechanische Kenndaten	
Gehäusematerial	Stranggepresstes Aluminium
Material optische Abdeckung/Linse	Polycarbonat
Länge	914 mm
Zulassungen und Anwendungseigenschaften	
Schutzart (IP)	IP66 [ Schutz gegen Eindringen von Staub, strahlwassergeschützt]
Schlagfestigkeit (IK)	IK10 [ IK10]
Vibrationsstandard	Not compliant to ANSI C136.31, 3G. Special orders are available to conform to the standard. Please contact your Color Kinetics Lighting Sales rep for custom configurations.

## eW Graze Powercore

Not compliant to ANSI C136.31, 3G. Special orders are available to conform to the standard. Please contact your Color Kinetics Lighting Sales rep for custom configurations.

### Initialkennwerte (IEC konform)

Lichtstrom-Neuwert	2205 lm
Initiale Leuchtenlichtausbeute	49,3 lm/W
Init. kor. Farbtemperatur	2700 K
Systemleistung	42 W

### Lebensdauerkenwerte (IEC konform)

Lumen Maintenance 50% at 25°C Reported	60000
Lumen Maintenance 50% at 50°C Reported	60000
Lumen Maintenance 70% at 25°C Reported	60000
Lumen Maintenance 70% at 50°C Reported	60000

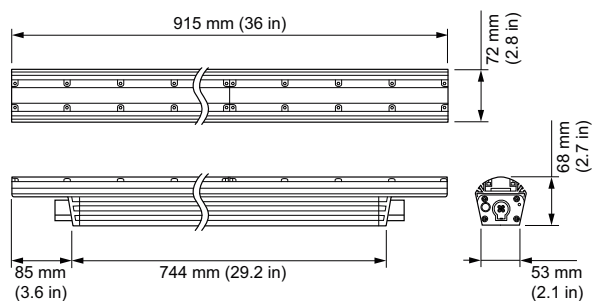
### Anwendungsparameter

Umgebungstemperaturbereich	-20 bis +50 °C
----------------------------	----------------

### Produktdaten

Gesamt-Produktcode	871829161043400
Bestell-Produktname	BCS419 9/2700 L914
EAN/UPC - Produkt	8718291610434
Bestellcode	61043400
Anzahl pro Verpackung	1
Anzahl pro Umverpackung	1
Material-Nr. (12NC)	910503703718
Nettogewicht (Einzelteil)	3,800 kg

## Abmessungsskizzen



### eW Graze MX Powercore

