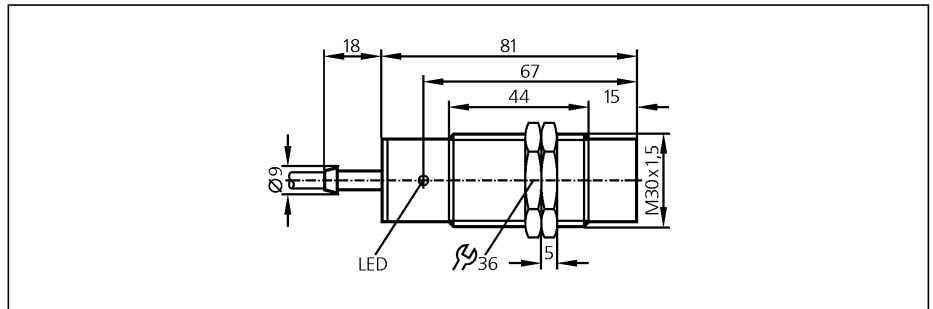


Induktive Sensoren

II0097

IIA2015-BBOA
Induktiver Sensor
Metallgewinde M30 x 1,5
Anschlussleitung

Schaltabstand 15 mm [nb]
nicht bündig einbaubar

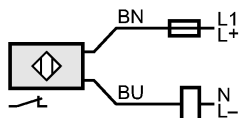


Elektrische Ausführung	
Ausgangsfunktion	
Betriebsspannung	[V]
Strombelastbarkeit (Dauer)	[mA]
Strombelastbarkeit (Kurz)	[mA]
Mindestlaststrom	[mA]
Kurzschlussfest	
Verpolungsfest	
Überlastfest	
Spannungsabfall	[V]
Reststrom	[mA]
Realschaltabstand	[mm]
Arbeitsabstand	[mm]
Schaltpunktdrift	[% von Sr]
Hysterese	[% von Sr]
Schaltfrequenz	[Hz]
Korrekturfaktoren	
Umgebungstemperatur	[°C]
Schutzart, Schutzklasse	
EMV	
Gehäusewerkstoffe	
Anschluss	
Bemerkungen	
Zubehör (mitgeliefert)	

AC/DC	
Öffner	
20...250 AC/DC	
350 AC (...50 °C) / 250 AC (...80 °C) / 100 DC	
î: 2,2 A (20 ms / 0,5 Hz)	
5	
nein	
nein	
nein	
< 6,5 AC / < 6 DC	
< 2,5 (250 V AC) / < 1,3 (110 V AC) / < 0,8 (24 V DC)	
15 ± 10 %	
0...12,1	
-10...10	
1...15	
25 AC / 50 DC	
Stahl (St37) = 1 / V2A ca. 0,7 / Ms ca. 0,4 / Al ca. 0,3 / Cu ca. 0,2	
-25...80	
IP 67, II	
EN 60947-5-2	
EN 55011: Klasse B	
Messing vernickelt; aktive Fläche: PBT	
PVC-Kabel / 2 m; 2 x 0,5 mm ²	
Empfehlung: Nach einem Kurzschluss das Gerät auf sichere Funktion prüfen.	
2 Befestigungsmuttern	

Anschlussbelegung

Adernfarben
BN braun
BU blau



Hinweis: Miniatur-Sicherung gemäß IEC60127-2 Sheet 1,
≤ 2 A (flink)